



REGLER VIKTLÅDA

Utgåva: April 2002

Svenska Bilsportförbundet
Bilsportens Hus
Bergkällavägen 31A - 192 79 SOLLENTUNA
Telefon 08-626 33 00 Fax 08-626 33 20

Bilaga 3. Skisser på viktlåda

TE9801:

Technical drawings of a weight box (viktlåda) showing side and top views with dimensions and callouts.

Dimensions shown in drawings:

- Top view: 320 (width), 275 (depth)
- Side view: 140 (height)

Callouts in drawings:

- 1: Points to the top edge of the box.
- 2: Points to the top edge of the internal structure.
- 3: Points to the top edge of the internal structure.
- 4: Points to the top edge of the internal structure.
- 5: Points to the top edge of the box.

Text in drawings:

- Vy från ovan utan U-balk 5* (View from above without U-beam 5)

Ant.	Del-nr	Benämning	Material	Mod-nr	SE ritn. TE 9801
5	1	U-balk			SE ritn. TE 9801
4	4	5788			SE ritn. TE 9804
3	1	2080			SE ritn. TE 9803
2	2	MUTTER	Locking	M12	
1	1	Stomme kompl.			SE ritn. TE 9802

Ant.	Del-nr	Benämning	Material	Mod-nr	SE ritn. TE 9801
1	1	Stomme kompl.			SE ritn. TE 9802

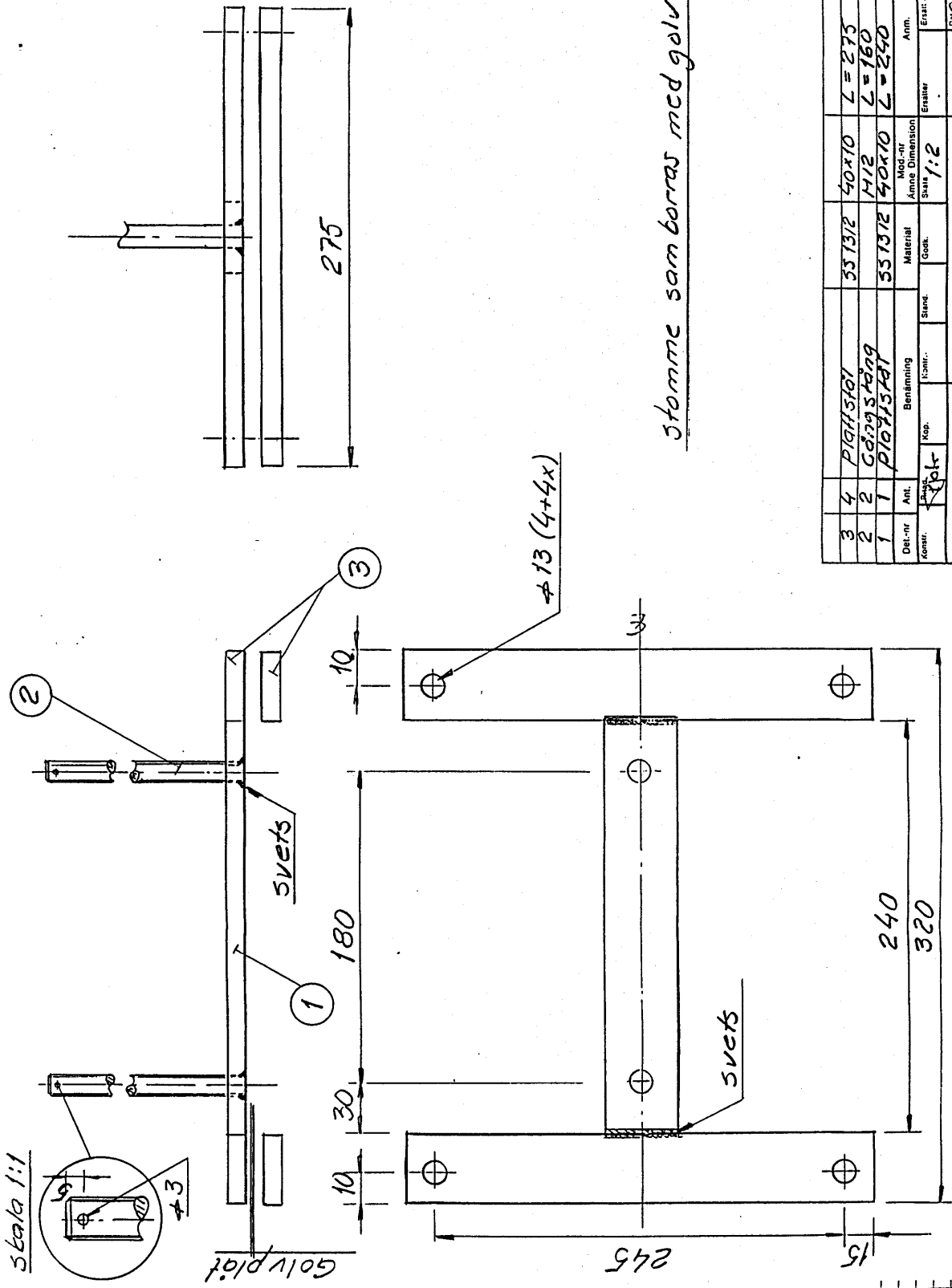
Ant.	Del-nr	Benämning	Material	Mod-nr	SE ritn. TE 9801
1	1	Stomme kompl.			SE ritn. TE 9802

Ant.	Del-nr	Benämning	Material	Mod-nr	SE ritn. TE 9801
1	1	Stomme kompl.			SE ritn. TE 9802

Telox Mekaniska Låda för plac. Vikter 5mst.

Skapad: 991218

Rev: 7E 9801



3	4	PLATSLÖY	551312	50x10	L = 275
2	2	GÖLVSÄING	M12	L = 160	
1	1	PLATSLÖY	551312	50x10	L = 250
Det.-nr	Ant.	Benämning	Material	Mät av	Ann.
konstr.	Ant	konstr.	konstr.	Skala	Skala
				1:2	
Telox Mekaniska					<i>Stomme kompl.</i>
					Rev. nr: <i>TF 9802</i>
					Dnr: <i>981218</i>

