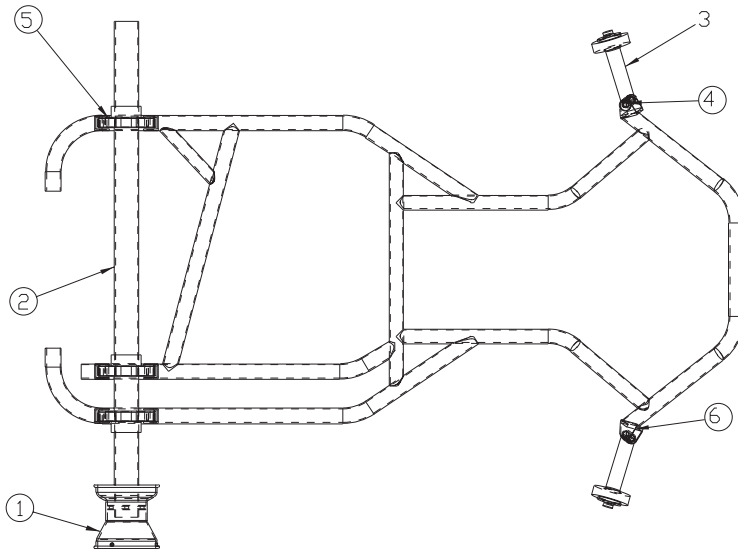


**DESSIN TECHNIQUE N°1**

**Châssis cadre et pièces principales du châssis**

**TECHNICAL DRAWING No. 1**

**Chassis frame and chassis main parts**



**Légende**

- |   |                             |
|---|-----------------------------|
| 1 | Jante                       |
| 2 | Arbre arrière               |
| 3 | Fusée d'essieu              |
| 4 | Axes-pivots                 |
| 5 | Supports de l'arbre arrière |
| 6 | Pièces de connexion avant   |

**Caption**

- |   |                        |
|---|------------------------|
| 1 | Rim                    |
| 2 | Rear axle              |
| 3 | Steering knuckle       |
| 4 | King pins              |
| 5 | Rear axle supports     |
| 6 | Front connecting ports |