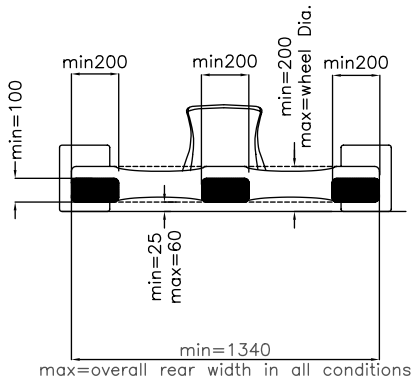


**DESSIN TECHNIQUE N°2e**

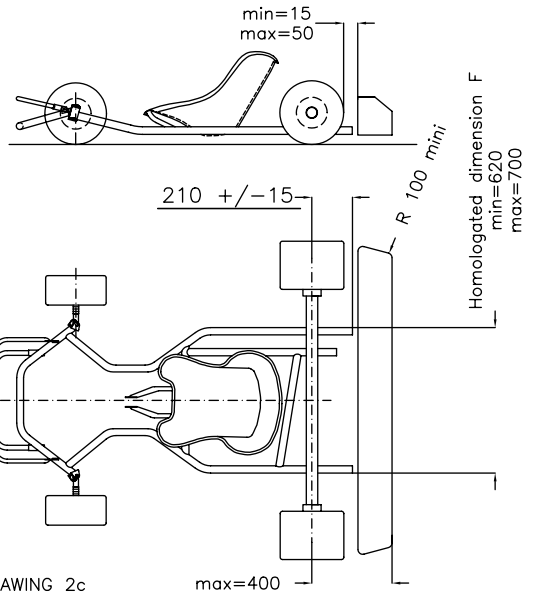
**Protection des roues arrière pour circuits courts**

**TECHNICAL DRAWING No. 2e**

**Rear wheel protection for short circuits**



 Vertical surface 0°/-5°



DRAWING 2c  
 REAR PROTECTION 2006

\* Dimensions in mm

20.10.2006