

	HOMOLOGERINGSBLAD KARTING	KA-H08:013
	Dell'Orto PHBG 18BS - Junior 60	
	Utgåva	3
	Sida	1/6
	Publiceringsdatum / Giltig t.o.m.	130212/201231

Del'Orto PHBG 18BS

Homologeringsblad – Dell'Orto PHBG 18BS



SBF Stämpel/signatur
 Skånska Antikerna

	HOMOLOGERINGSBLAD KARTING	KA-H08:013 3 2/6 160101/201231
	Dell'Orto PHBG 18BS - Junior 60	
	Innehållsförteckning	
	Utgåva	
	Sida	
Publiceringsdatum / Giltig t.o.m.	160101/201231	

Innehållsförteckning

Innehållsförteckning	2
Exteriör	3
Ritning	4
Sprängskiss	5
Reservdelslista	6

SBF Stämpel/signatur
 *Sören Andersson*

	HOMOLOGERINGSBLAD KARTING	KA-H08:013 3 3/6 160101/201231
	Dell'Orto PHBG 18BS - Junior 60	
	Exteriör	
	Utgåva	
	Sida	
	Publiceringsdatum / Giltig t.o.m.	

Exteriör

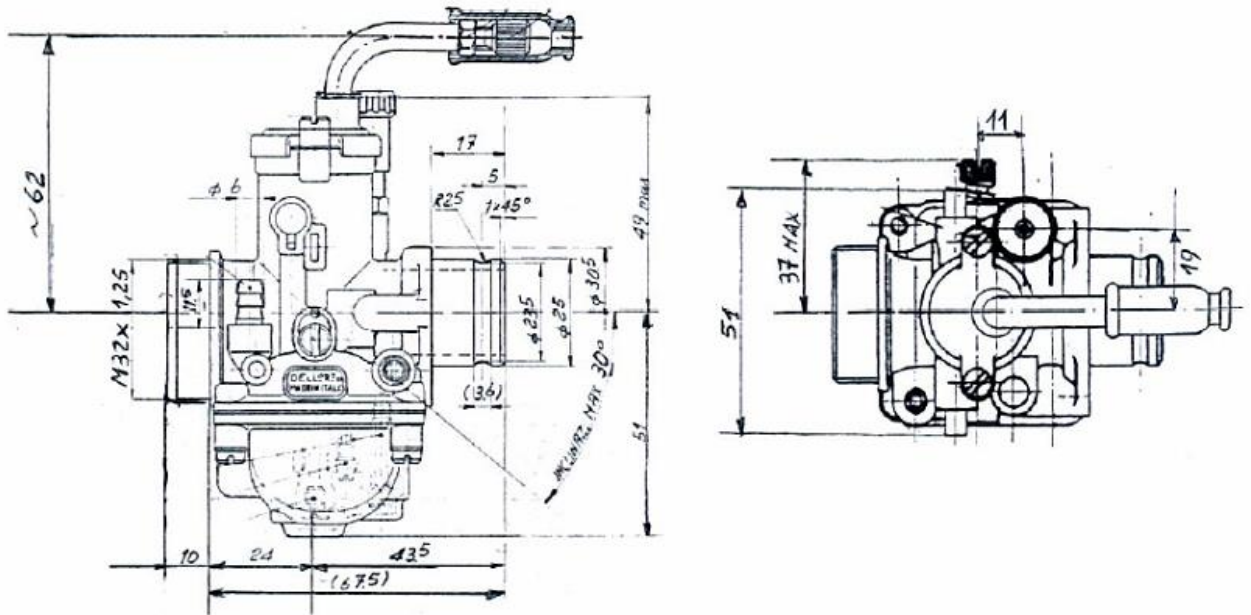


Bild av förgasaren framifrån

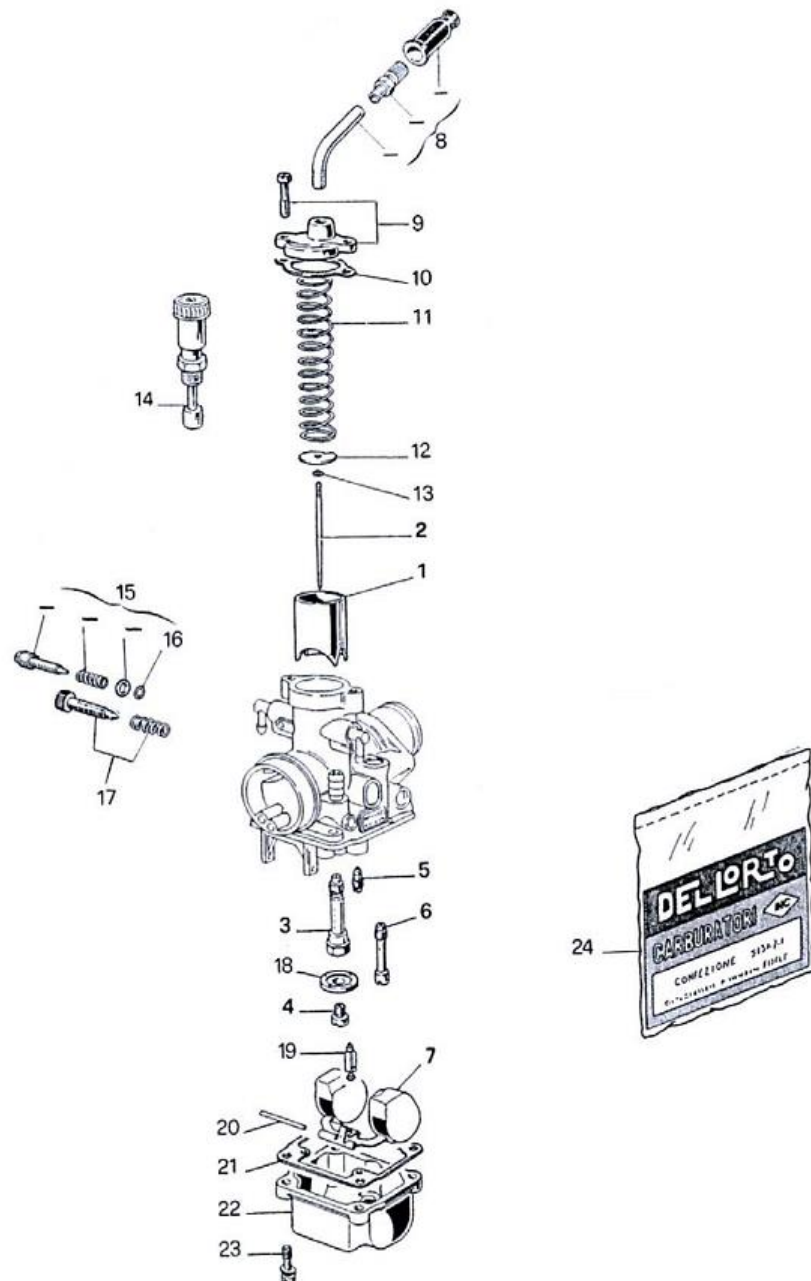


Bild av förgasaren bakifrån

Ritning



Sprängskiss



	HOMOLOGERINGSBLAD KARTING	KA-H08:013 3 6/6 160101/201231
	Dell'Orto PHBG 18BS - Junior 60	
	Reservdelslista	
	Utgåva	
	Sida	
	Publiceringsdatum / Giltig t.o.m.	

Reservdelslista

1	9475 x 64	THROTTLE VALVE
2	9595 x 08	NEEDLE
3	9511 x 28	ATOMISER
4	1486 x 02	MAIN JET
5	1488 x 02	IDLE JET
6	9501 x 02	STARTER JET
7	9450 x 80	FLOAT
8	53036 - 78	ELBOW 90° KIT
9	53031 - 78	VALVE CHAMBER COVER KIT
10	*	GASKET COVER
11	9597 - 61	SPRING VALVE
12	14958 - 21	PLATE
13	9596 - 21	CLIP
14	9538 - 64	MANUAL CHOKE
15	53024 - 78	IDLE MIXTURE ADJUSTING SCREW KIT
16	*	GASKET
17	53027 - 78	THROTTLE VALVE ADJUSTING SCREW KIT
18	9779 - 52	ANTI-SURGE WASHER
19	2838 - 05	FUEL VALVE
20	9506 - 22	PIN
21	*	GASKET
22	9444 - 96	FLOAT CHAMBER
23	11836 - 36	SCREW
24	52526 - 77	GASKET SET

* = enclosed in gasket set

SBF Stämpel/signatur

