

	HOMOLOGERINGSBLAD KARTING	<b>KA-H10:006</b>  2 1/25 110401/201231
	LENZOKART R12 JUNIOR 60CC	
	Utgåva	
	Sida	
	Publiceringsdatum / Giltig t.o.m.	

## Innehållsförteckning

Innehållsförteckning .....	1
Foto motor drevsida .....	2
Foto motor svänghjulssida .....	3
Teknisk data .....	4
Teknisk data .....	5
Utformning av cylinderportar .....	6
Utformning av cylinderfot .....	7
Genomskärning cylinder .....	8
Utformning av topplock och förbränningsrum .....	9
Ritning och mått vevaxel .....	10
Foto balanshalvor .....	11
Foto vevstakens högra sida .....	12
Foto vevstakens vänstra sida .....	13
Foto motorns baksida .....	14
Foto motorns framsida .....	15
Foto motorns ovansida .....	16
Foto motorns undersida .....	17
Foto cylinderfot .....	18
Foto förbränningsrum .....	19
Foto vänster vevhus invändigt .....	20
Foto höger vevhus invändigt .....	21
Förgasarinfästning .....	22
Sprängskiss komplett koppling .....	23
Mått kopplingsrotor .....	24
Mått kopplingstrumma .....	25

SBF Stämpel/signatur



	HOMOLOGERINGSBLAD KARTING	KA-H10:006
	LENZOKART R12 JUNIOR 60CC	
	Utgåva	2
	Sida	2/25
	Publiceringsdatum / Giltig t.o.m.	110401/201231

Foto motor drevsida



SBF Stämpel/signatur  
 *Stefan Andersson*

Foto motor svänghjulssida



SBF Stämpel/signatur

	HOMOLOGERINGSBLAD KARTING	<b>KA-H10:006</b>  2 4/25 110401/201231
	LENZOKART R12 JUNIOR 60CC	
	Utgåva	
	Sida	
	Publiceringsdatum / Giltig t.o.m.	

## Tekniska Data

		Tolerans
Max volym	60 cc	
Max borrhning	42,10 mm	
Slaglängd	43,00 mm	+/- 0,10 mm
Insugningsystem	Kolvstyr	
Kylning	Luftkyld	
Förgasare	Flottörförgasare 18,00 mm venturi. Ej elektronisk.	
Antal spolkanaler	2	
Utformning avgasport	4 kantig	
Bredd avgasport	28,00 mm	+/- 0,10 mm
Bredd insugningsport	26,00 mm	+/- 0,10 mm
Totalhöjd kolv	48,2 mm	+/- 0,8 mm
Vikt på kolv	56 gram	+/- 10 %
Vikt komplett vevparti utan kolv	1230 gram	+/- 3 %
Utformning förbränningskammare	Rund form, kontrollerbar med tolk levererat av tillverkare	
Motordrev	11 kugg	
Volym förbränningsrum	6,8cc kontrolleras på sedvanligt sätt	
Koppling: samma konstruktion för samtliga tillverkare. Startkrans får även vara icke magnetiskt material.	Centrifugalkoppling torr utan justering Minivikt 800gram komplett koppling Vikt Kopplingsrotor 345 gram +/- 15 gram Invändig diameter på kopplingskorgen 85mm max	

SBF Stämpel/signatur



	HOMOLOGERINGSBLAD KARTING	<b>KA-H10:006</b>  2 5/25 110401/201231
	LENZOKART R12 JUNIOR 60CC	
	Utgåva	
	Sida	
	Publiceringsdatum / Giltig t.o.m.	

## Tekniska Data

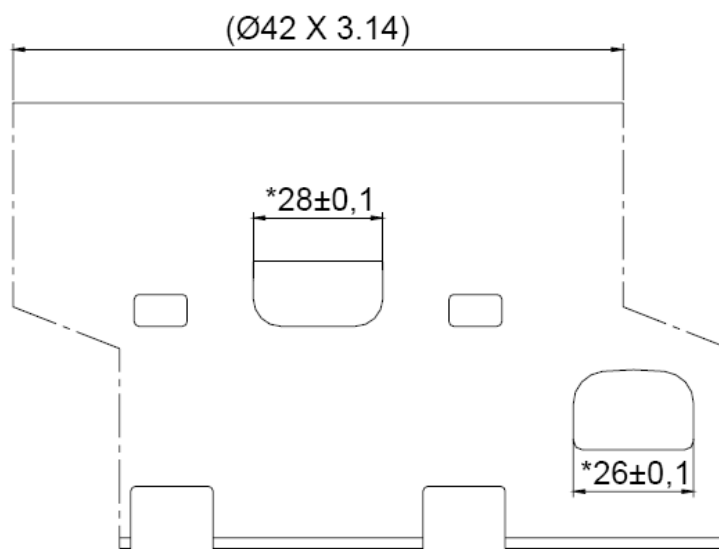
<b>Öppningstider</b>		
(mäts med 0,20 mm bladmått bredd min. 6mm)		
		<b>Tolerans</b>
Insug	142 grader	+/- 2 grader
Avgas	154 grader	+/- 2 grader

<b>Material</b>	
Allt material till motorn skall vara tillverkat genom gjutning. Förbjudet att tillverka i massivt material från block	
Cylinder	Tillverkad i aluminium med stålfoder utan krom eller nickasilbeläggning


SBF Stämpel/signatur  
 *Stefan Andersson*

	HOMOLOGERINGSBLAD KARTING	KA-H10:006
	LENZOKART R12 JUNIOR 60CC	
	Utgåva	2
	Sida	6/25
	Publiceringsdatum / Giltig t.o.m.	110401/201231

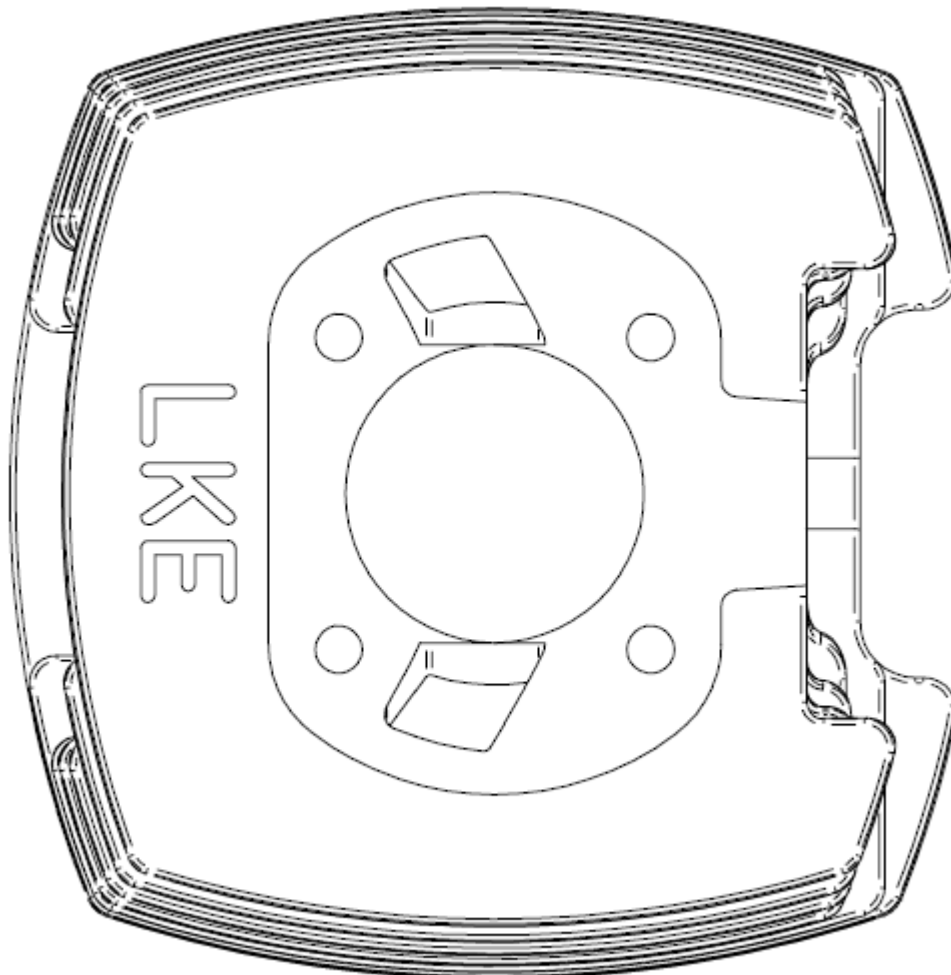
## Utformning cylinderportar



\* MISURE CORDALI

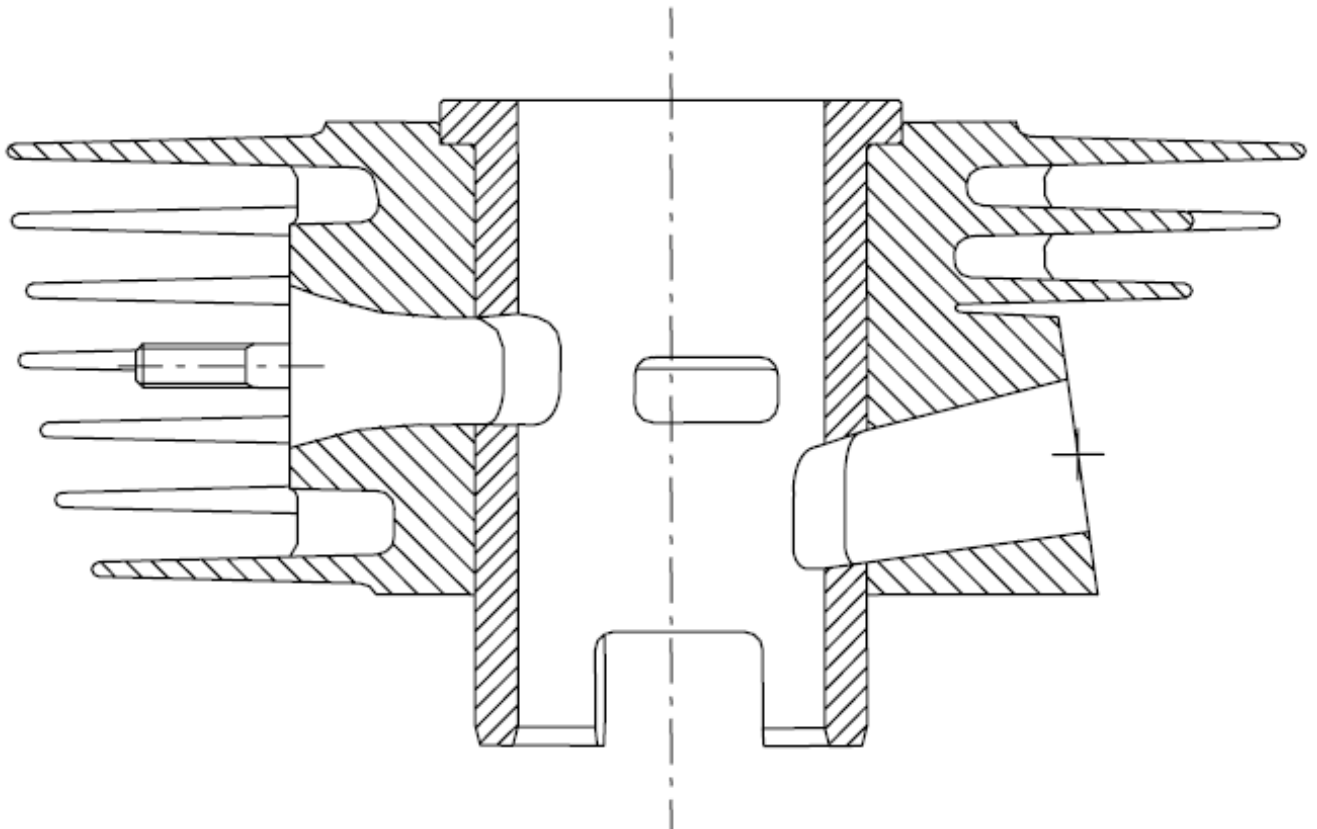
	HOMOLOGERINGSBLAD KARTING	KA-H10:006
	LENZOKART R12 JUNIOR 60CC	
	Utgåva	2
	Sida	7/25
	Publiceringsdatum / Giltig t.o.m.	110401/201231

### Utformning cylinderfot




SBF Stämpel/signatur  
 *Ståhl*

### Genomskärning cylinder

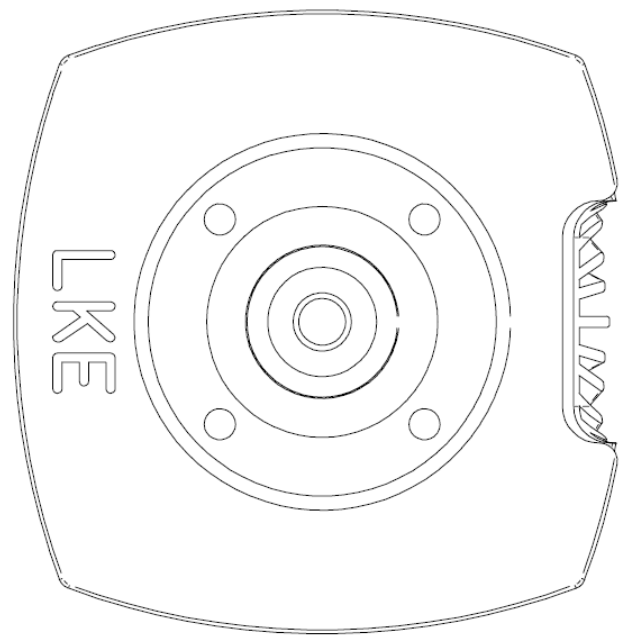
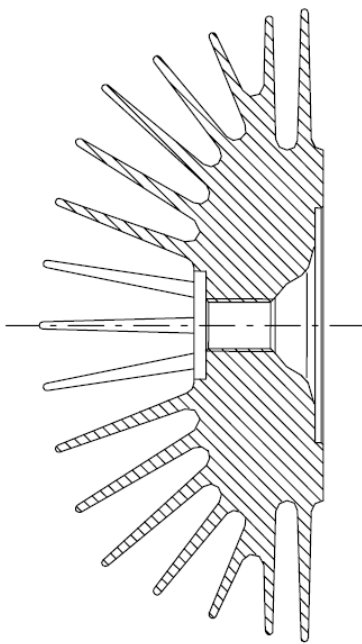


SBF Stämpel/signatur



	HOMOLOGERINGSBLAD KARTING	KA-H10:006
	LENZOKART R12 JUNIOR 60CC	
	Utgåva	2
	Sida	9/25
	Publiceringsdatum / Giltig t.o.m.	110401/201231

## Utformning topplock och förbränningsrum



SBF Stämpel/signatur



Ritning och mått vevaxel

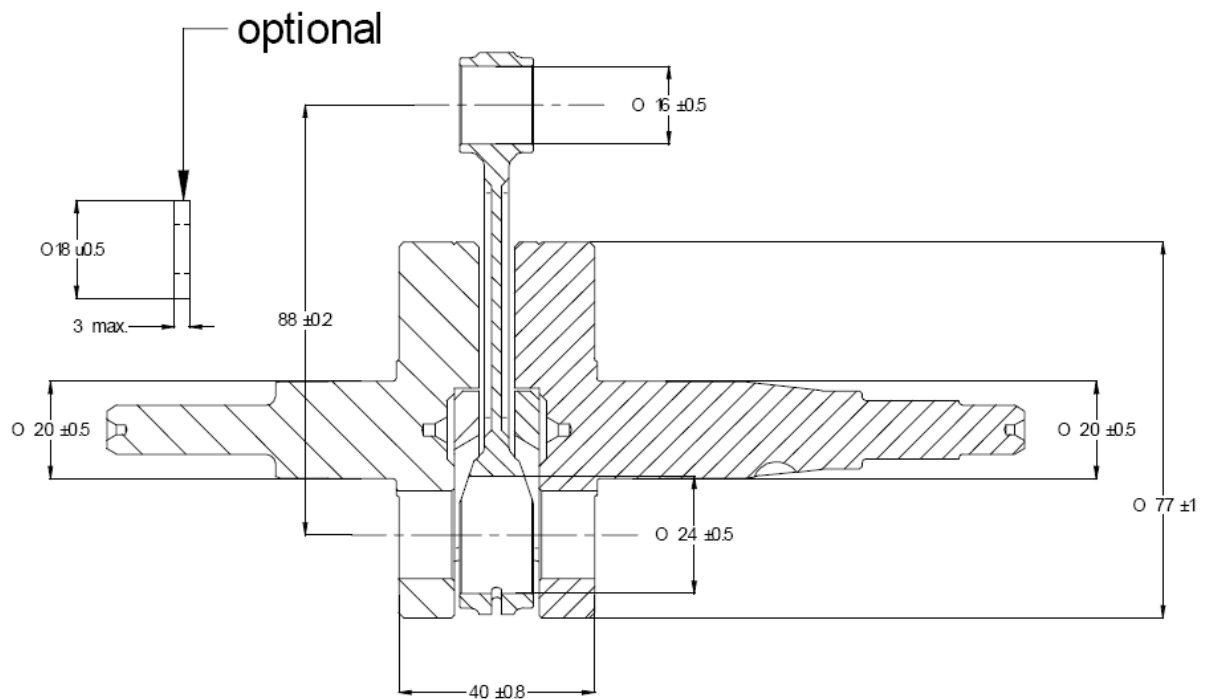


Foto balanshalvor



SBF Stämpel/signatur



	HOMOLOGERINGSBLAD KARTING	KA-H10:006
	LENZOKART R12 JUNIOR 60CC	
	Utgåva	2
	Sida	12/25
	Publiceringsdatum / Giltig t.o.m.	110401/201231

Foto vevstakens högra sida



SBF Stämpel/signatur  



	HOMOLOGERINGSBLAD KARTING	<b>KA-H10:006</b>  2 13/25 110401/201231
	LENZOKART R12 JUNIOR 60CC	
	Utgåva	
	Sida	
	Publiceringsdatum / Giltig t.o.m.	

Foto vevstakens vänstra sida



SBF Stämpel/signatur  



Foto motorns baksida



SBF Stämpel/signatur





Foto motorns framsida



SBF Stämpel/signatur  
SVENSK BILSPORT  
*Sören Andersson*

Foto motorns ovansida



SBF Stämpel/signatur





Foto motorns undersida



SBF Stämpel/signatur



Foto cylinderfot



SBF Stämpel/signatur



Foto förbränningsrummet



SBF Stämpel/signatur



Foto vänster vevhus invändigt



SBF Stämpel/signatur



Foto höger vevhus invändigt



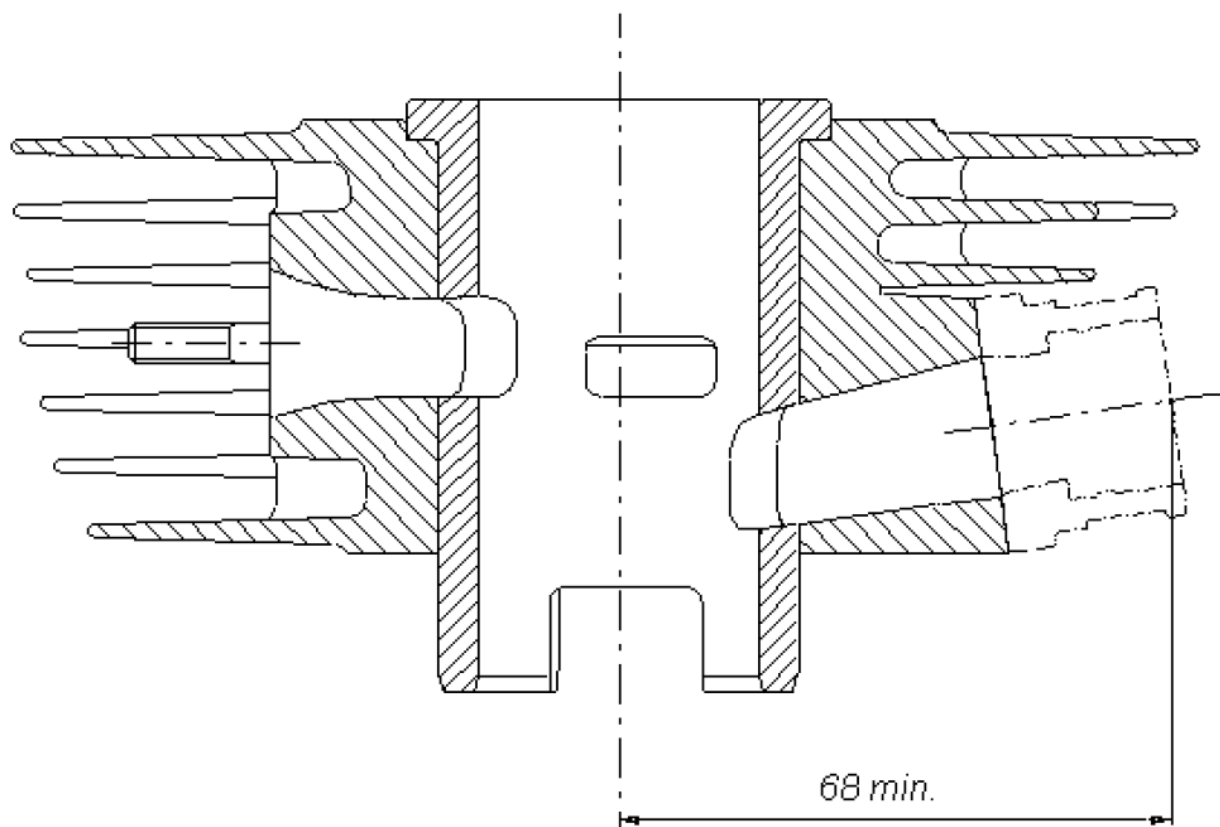
SBF Stämpel/signatur





## Förgasarinfästning

Minimiavstånd på förgasarinfästningens plan och cylinderloppets centrumlinje

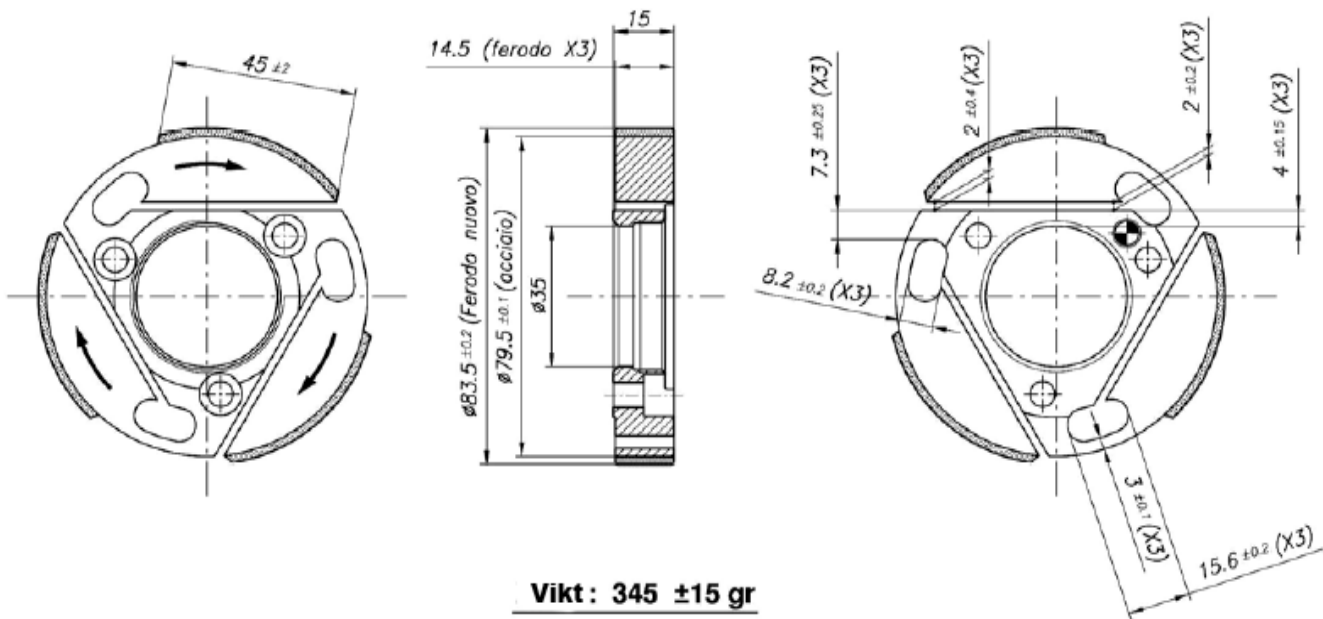


SBF Stämpel/signatur





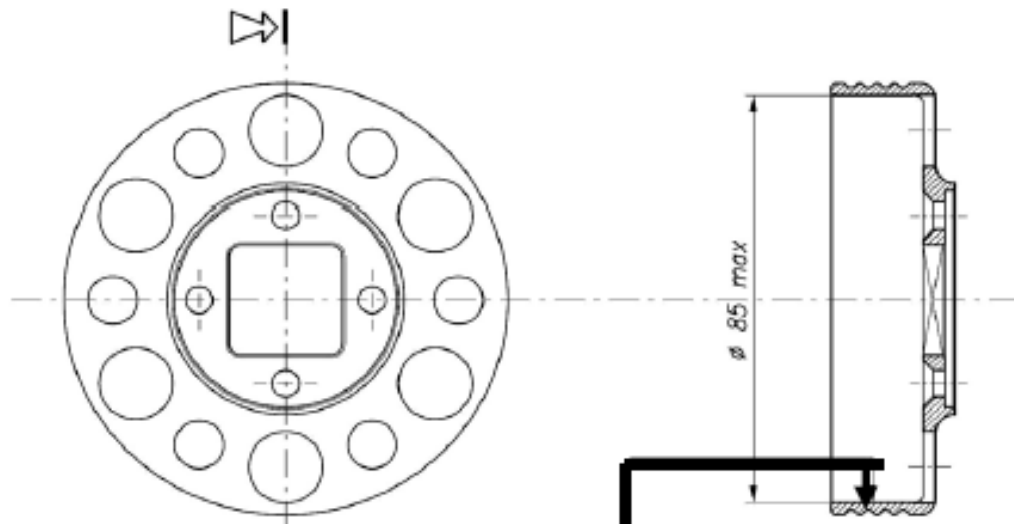
Mått kopplingsrotor





	HOMOLOGERINGSBLAD KARTING	<b>KA-H10:006</b>  2 25/25 110401/201231
	LENZOKART R12 JUNIOR 60CC	
	Utgåva	
	Sida	
	Publiceringsdatum / Giltig t.o.m.	

Mått kopplingstrumma



**Kontaktytan på friktionsmaterialet skall vara cylindriskt och fri från lättningar, fräsningar eller annan bearbetning**

SBF Stämpel/signatur  

