

	HOMOLOGERINGSBLAD KARTING	<b>KA-H14:002</b>  1 1/6 170320 /201231
	VARIANT HOMOLOGERING TM 60cc	
	Utgåva	
	Sida	
	Publiceringsdatum / Giltig t.o.m.	

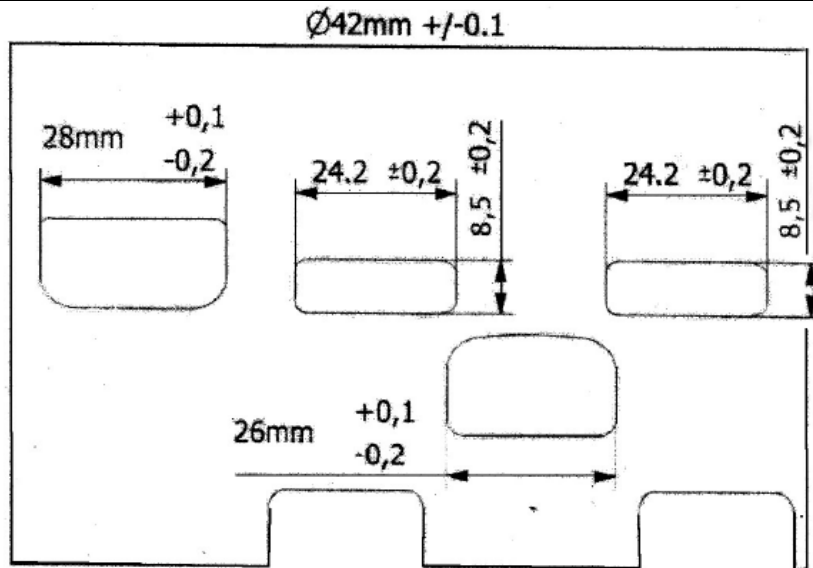
### Beskrivning av variantoptioner

1. Foder, dimension och genomströmning portar
2. Vevparti, vevaxel
3. Vevstake

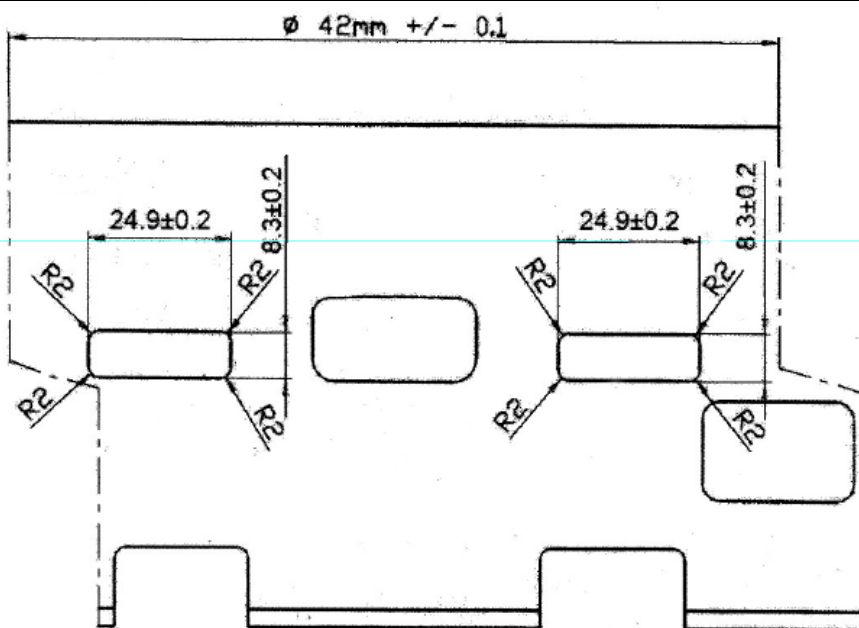
SBF  
Stämpel/signatur

 *Skapa Andra...*

### Gamla systemet, mått och dimensioner



### Nya systemet, mått och dimensioner



SBF  
Stämpel/signatur

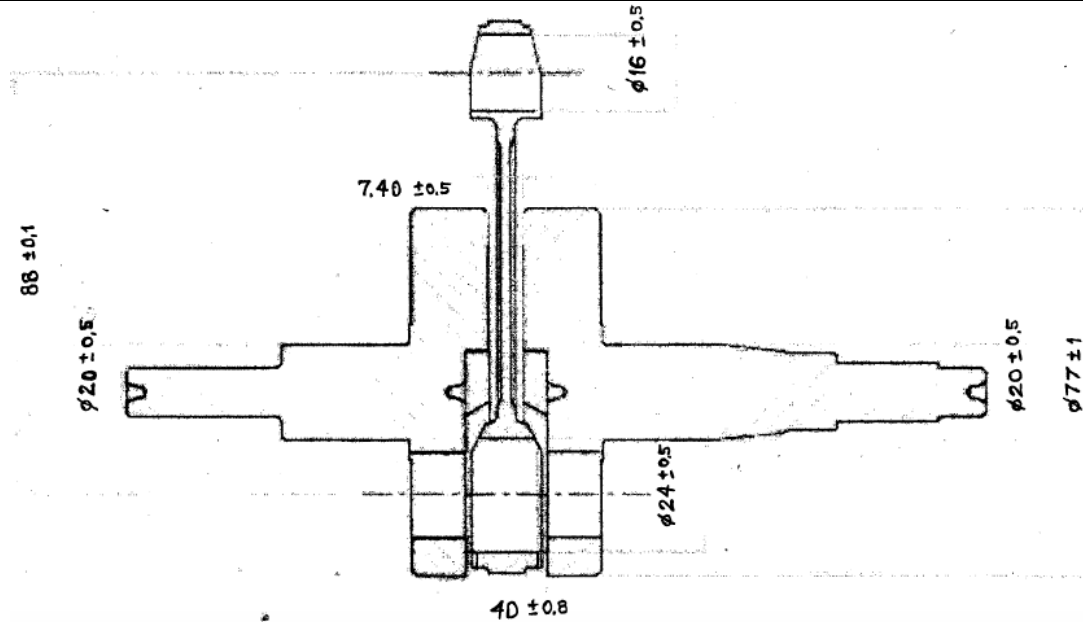
SVENSK  
BILSPORT

**Foto nya systemet "märkning cylinderfoder"**

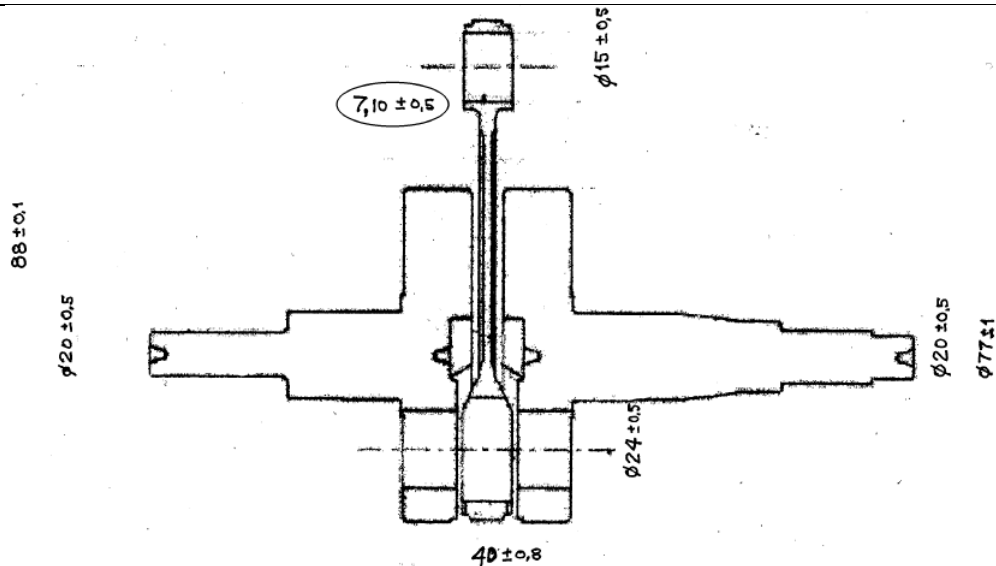


SBF  
Stämpel/signatur

Gamla systemet, mått och dimensioner



Nya systemet, mått och dimensioner



SBF  
Stämpel/signatur

**Foto gamla systemet**



**Foto nya systemet**



SBF  
Stämpel/signatur

**Foto gamla systemet**



**Foto nya systemet**



SBF  
Stämpel/signatur