

	HOMOLOGERINGSBLAD KARTING	<b>KA-H16:002</b>  1 1/9 170323 / 201231
	VARIANT HOMOLOGERING VORTEX MR3	
	Utgåva	
	Sida	
	Publiceringsdatum / Giltig t.o.m.	

Uppdatering VO:

1. Vikt kolvtapp
2. Mått på cylinderns portar
3. Kolv
4. Överströmningskanaler vevhus
5. Insugslängd från förgasare till centrum kolv
6. Vinkel på anslutningsyta för avgasfläns

SBF Stämpel/signatur  



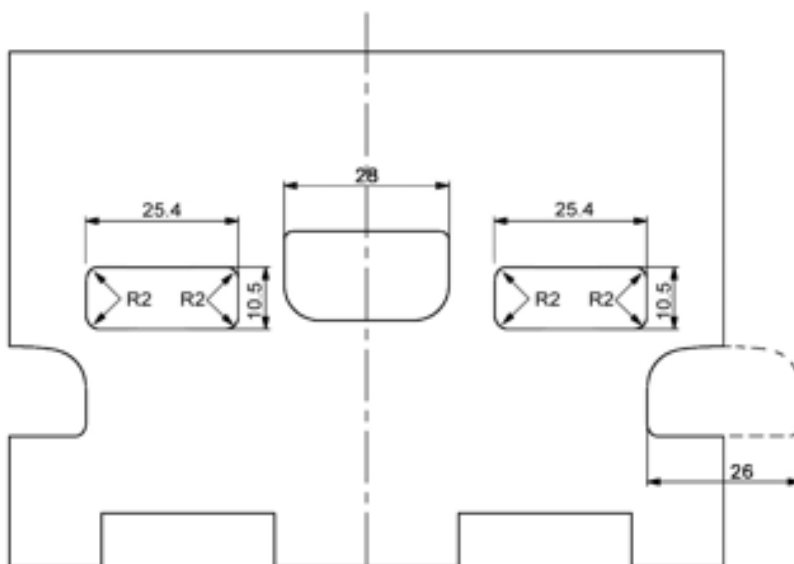
	HOMOLOGERINGSBLAD KARTING	<b>KA-H16:002</b>  1 2/9 170323 / 201231
	VARIANT HOMOLOGERING VORTEX MR3	
	Utgåva	
	Sida	
	Publiceringsdatum / Giltig t.o.m.	

TEKNISK INFORMATION		
A	MÅTT OCH TOLERANSER	
Kolv tapp	gr.15	(+/- 10% av totalvikt)

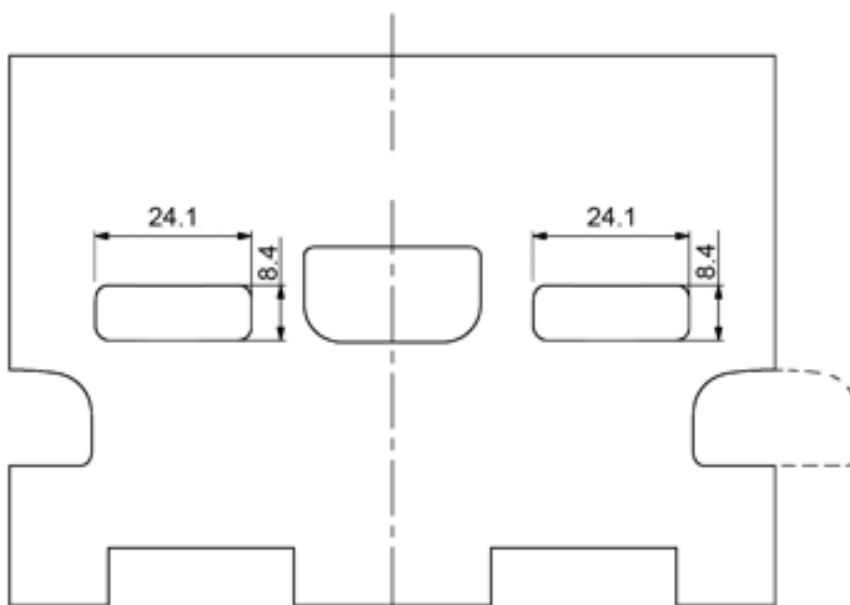
SBF Stämpel/signatur  



### ÄLDRE MODELL CYLINDERMÅTT



### NY MODELL CYLINDERMÅTT



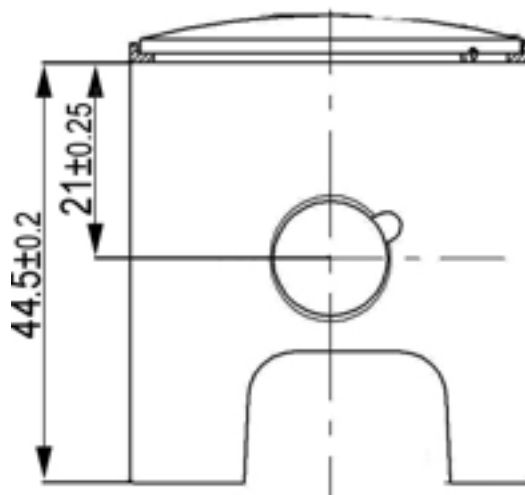
### NY CYLINDERMARKERING



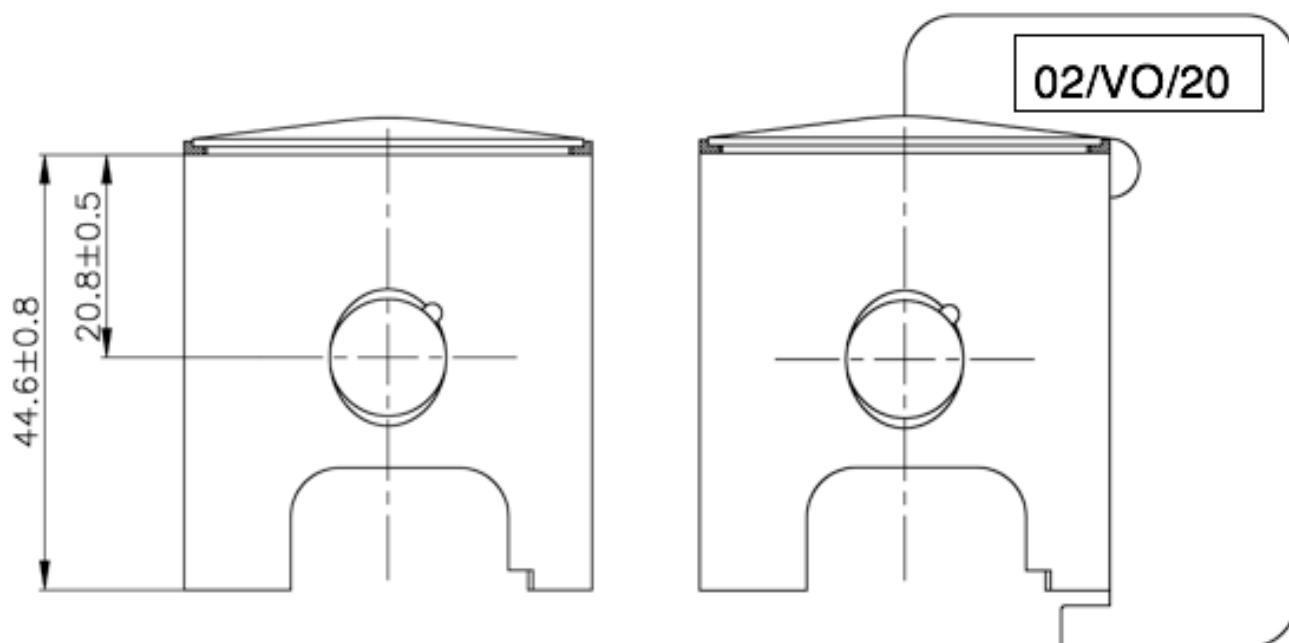
### FOTO



### ÄLDRE KOLVMÅTT



### NYA KOLVMÅTT



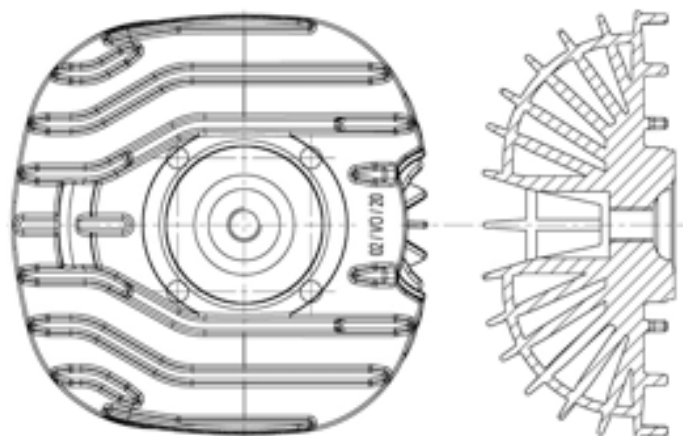
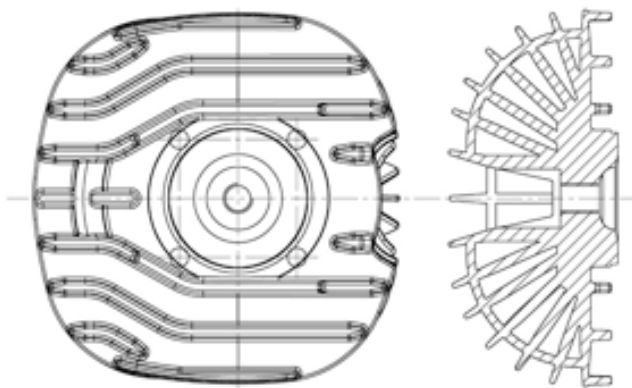
**FOTO**



**ÄLDRE MODELL**

**NY MODELL**

**CAMERA COMBUSTIONE**



**FOTO**

**ÄLDRE MODELL**

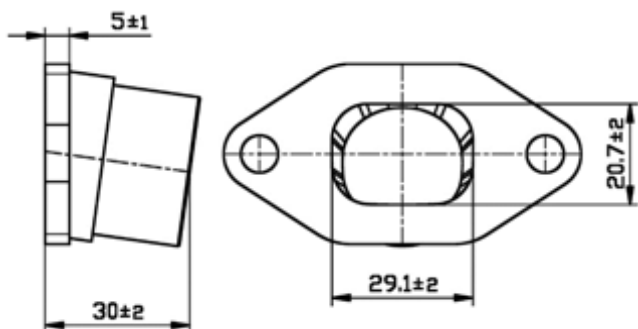


**NY MODELL**

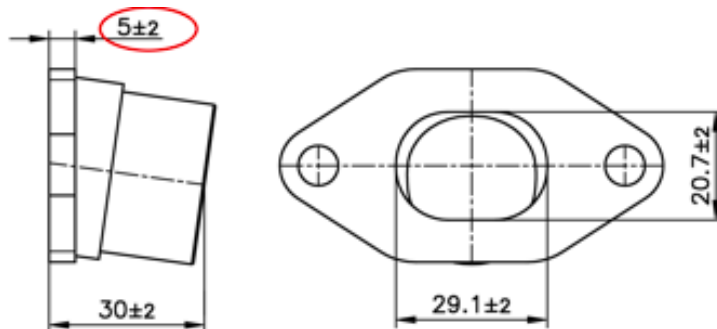


### AVGASFLÄNS

#### ÄLDRE MODELL

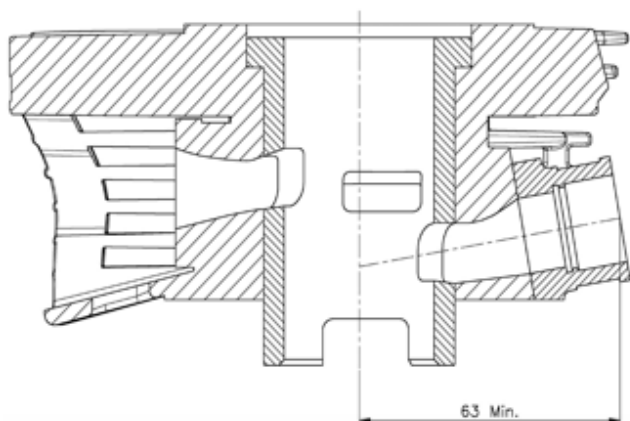


#### NY MODELL

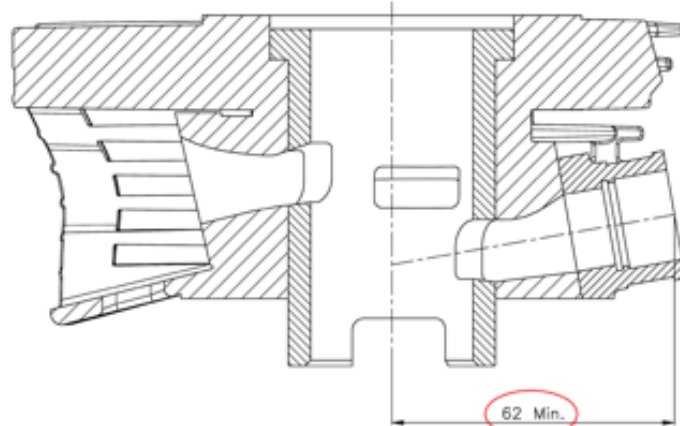


### INSUGSLÄNGD FRÅN FÖRGASARE TILL CENTRUM KOLV

#### ÄLDRE MODELL



#### NY MODELL

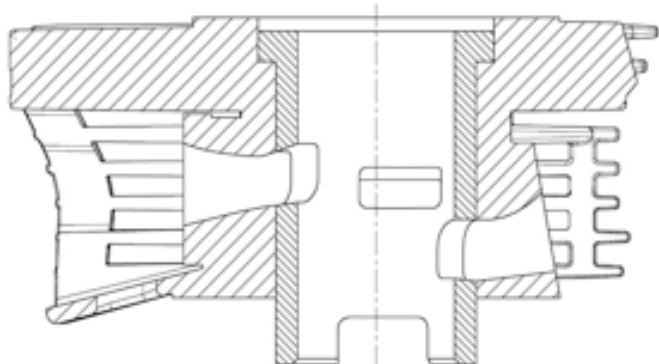




### NY MARKERING



### ÄLDRE MODELL



### NY MODELL

