



REGLER VIKTLÅDA

Utgåva: April 2002

Svenska Bilsportförbundet
Bilsportens Hus
Bergkällavägen 31A - 192 79 SOLLENTUNA
Telefon 08-626 33 00 Fax 08-626 33 20

Bilaga 3. Skisser på viktlåda

TE9801:

Technical drawings of a weight box (viktlåda) showing side and top views with dimensions and callouts.

Dimensions shown in drawings:

- Top view: 320 (width), 275 (depth)
- Side view: 140 (height)

Callouts in drawings:

- 1: Points to the top surface of the box.
- 2: Points to the top edge of the box.
- 3: Points to the front edge of the box.
- 4: Points to the side edge of the box.
- 5: Points to the U-bolt (U-balk) used for securing weights.

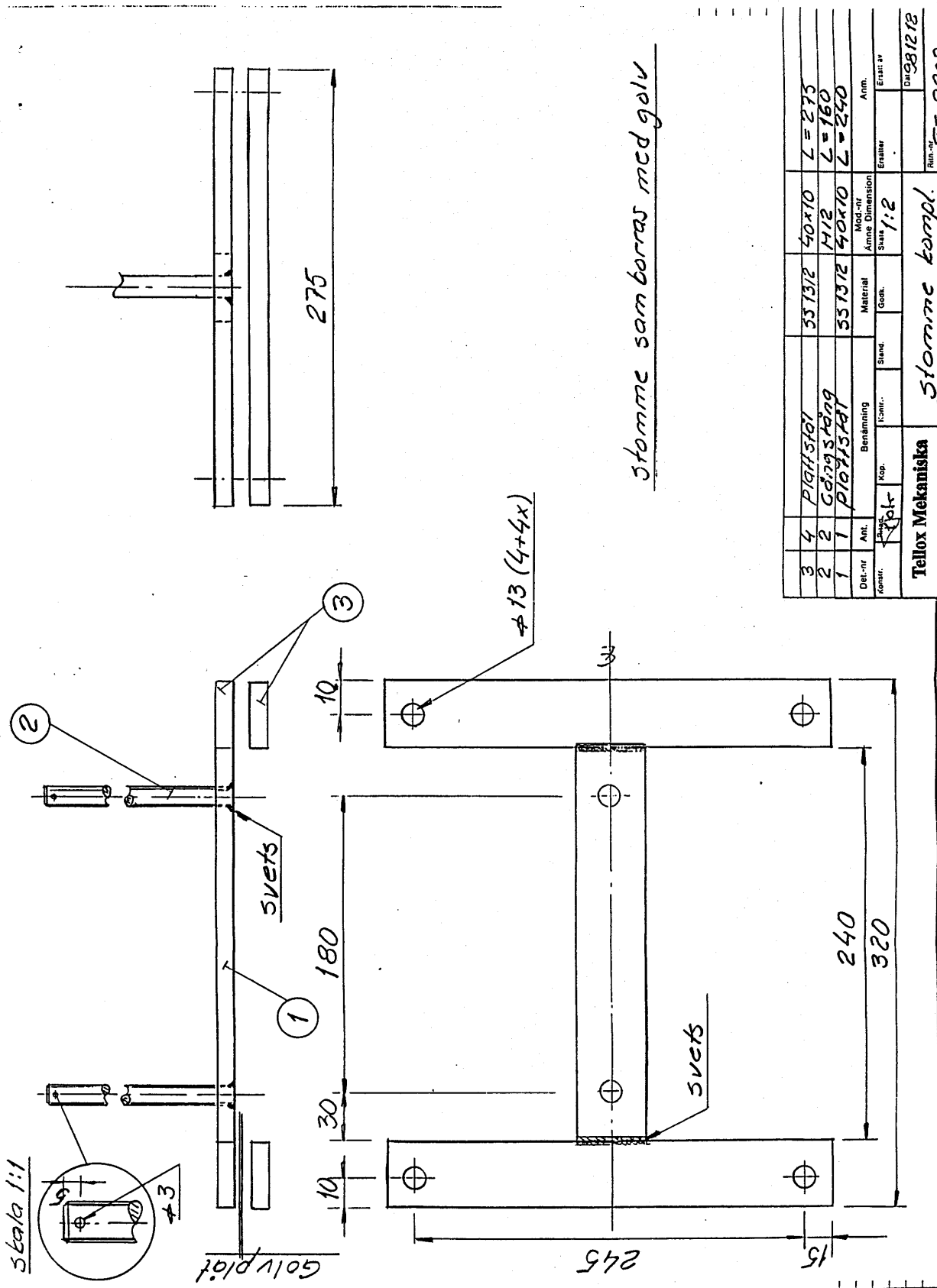
Handwritten note: *Vy från ovan utan U-balk 5* (View from above without U-bolt 5)

Del-nr	Ant.	Benämning	Material	Mod-nr	Amne Dimension	Skala	Står	1:2	Erstat av	Ann.
5	1	U-balk								SE rikt. TE 9802
4	4	STB								SE rikt. TE 9804
3	1	LÅDOR								SE rikt. TE 9803
2	2	MÖRTER	Lackning	M12						SE rikt. TE 9802
1	1	Stomme kompl.								

Telox Mekaniska
Låda för plac. VIKTER 5msl.

Rev. nr: 0991218
 TE 9801

Nr	Ant	Ändring och/eller medd.nr	Datum	Inf.	Gok.	Nr	Ant	Ändring och/eller medd.nr	Datum	Inf.	Gok.



	Nr	Ant.	Ändring och/eller medd.-nr	Datum	Inf.	Godk.
--	----	------	----------------------------	-------	------	-------

*knäckes alt.
svetsas i 3 delar*

*∅ 12 (2x) samborras
med stomme före svets*

	1	Stålpålat	SS 1312	t=5mm		
Det.-nr	Ant.	Benämning	Material	Mod.-nr	Anm.	
Konstr.	Ritad TJOK	Kop.	Kontr.	Stand.	Godk.	Skala 1:2
Tellox Mekaniska		Låda			Ersätter	
					Ersatt av	
					Dat 991218	
					Ritn.-nr TE 9803	

