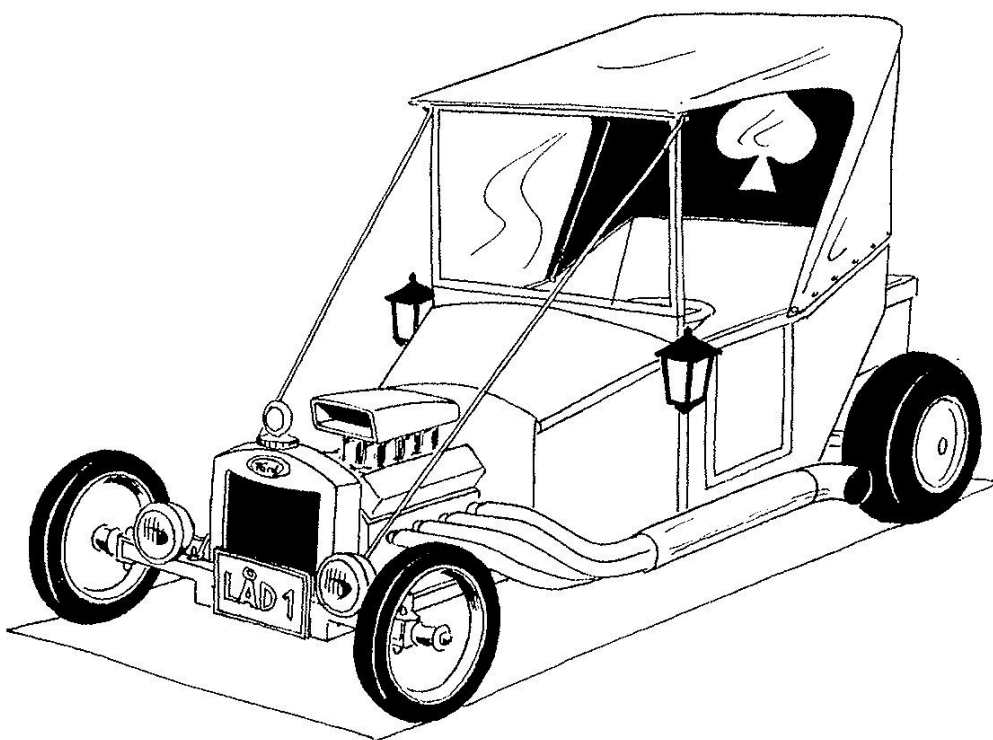


# BYGG EN HOT LÅD

**OBS!**

STYRANORDNING MED RATT  
ÄR INTE TILLÅTEN VID TÄVLING

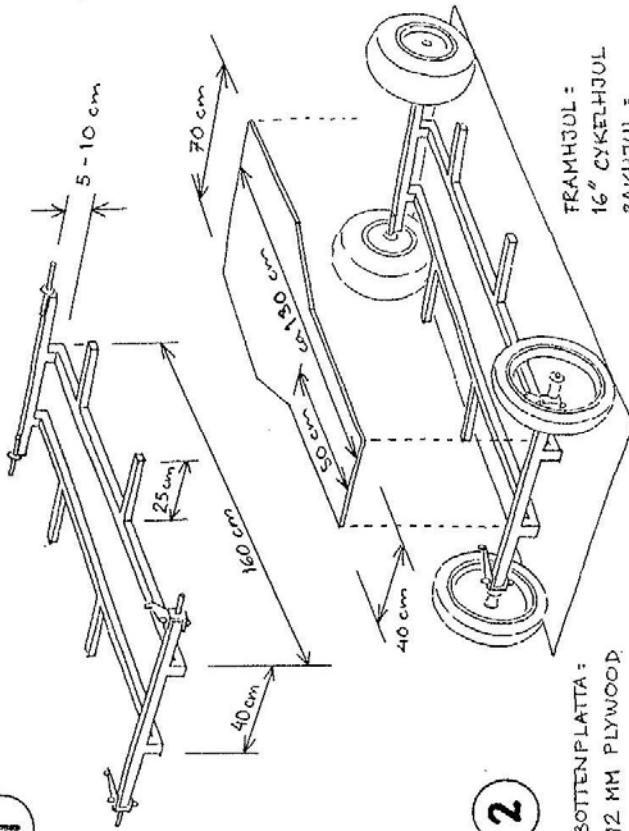


IDÉ OCH KONSTRUKTION:  
JÖRGEN ISAKSSON -96

DETTA ÄR ENDAST EN IDÉRITNING SOM DU INTE  
BEHÖVER FÖLJA EXAKT, MEN DEN KAN VARA TILL  
GOD HJÄLP NÄR DU BYGGER DIN EGEN HOT-ROD.  
ANGIVNA MÅTT KAN JUSTERAS EFTER EGNA  
ÖNSKEMÅL.

CHASSI AV SVETSAD E F Y R K A N T S R Ö K

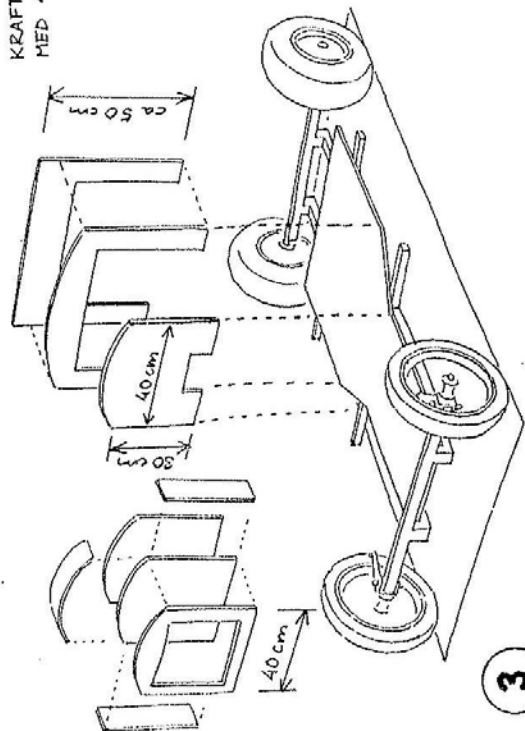
1



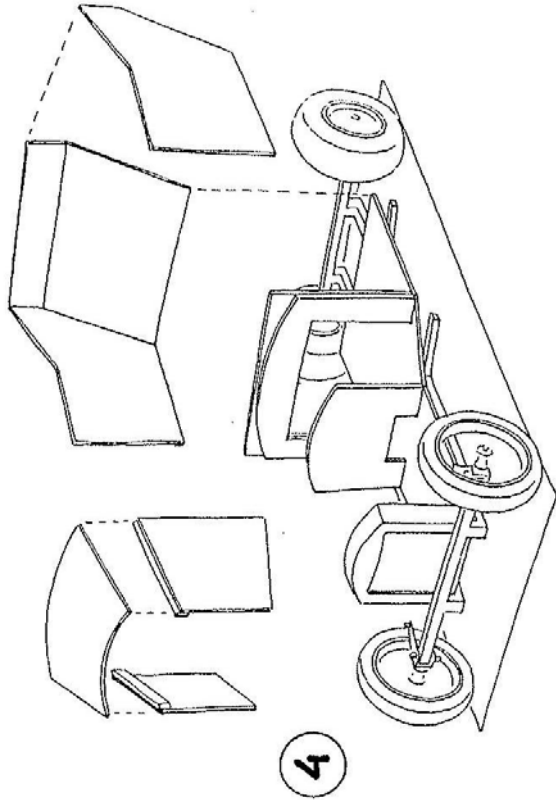
FRAMHJUL =  
16" CYKELHJUL  
BAKHJUL =  
KRAFTIGA GUMMHJUL  
MED 40 CM YTTERDIAM.

2

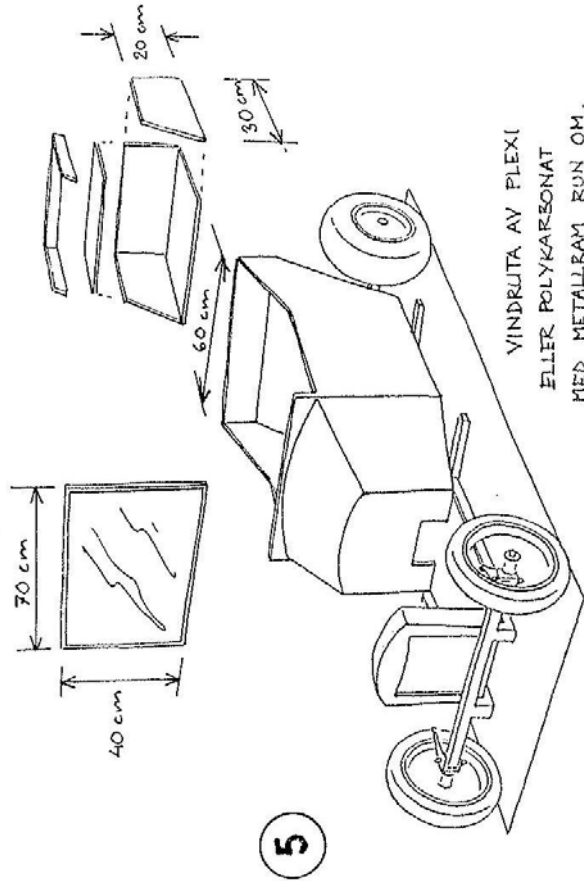
BOTTENPLATTA:  
12 MM PLYWOOD



3



4



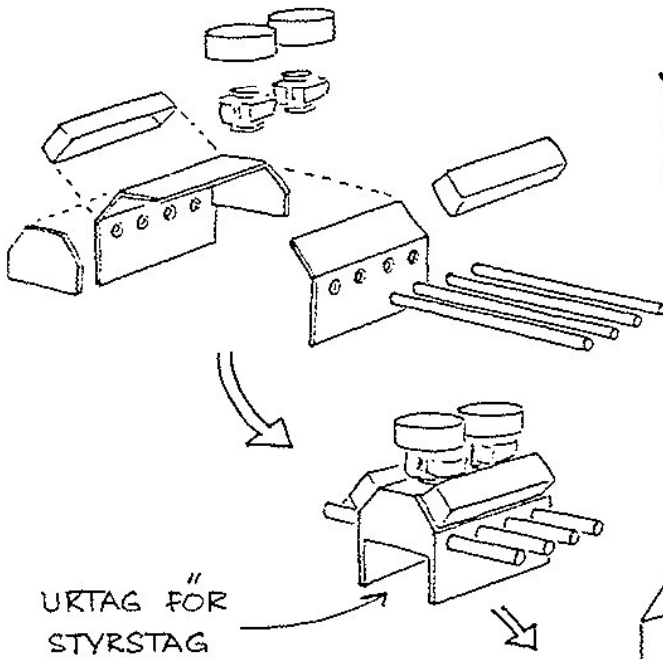
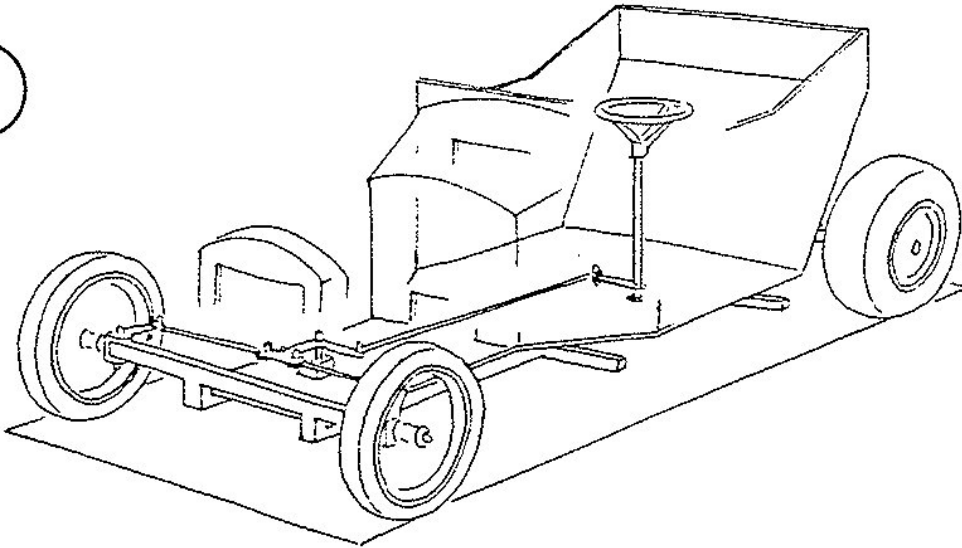
5

VINDRUTA AV FLEXI  
ELLER POLYKARBONAT  
MED METALLRAM RUN OM.

# PRINCIPSKISS STYRNING

STÅENDE RATTSTÅNG PÅ VÄNSTER SIDA (BILEN ÄR TVÄRSITSIG)  
RATTSTÅNGEN STAGAS FAST I INSTRUMENTBRÄDAN  
RATT FRÅN T.EX. SNOWRACER

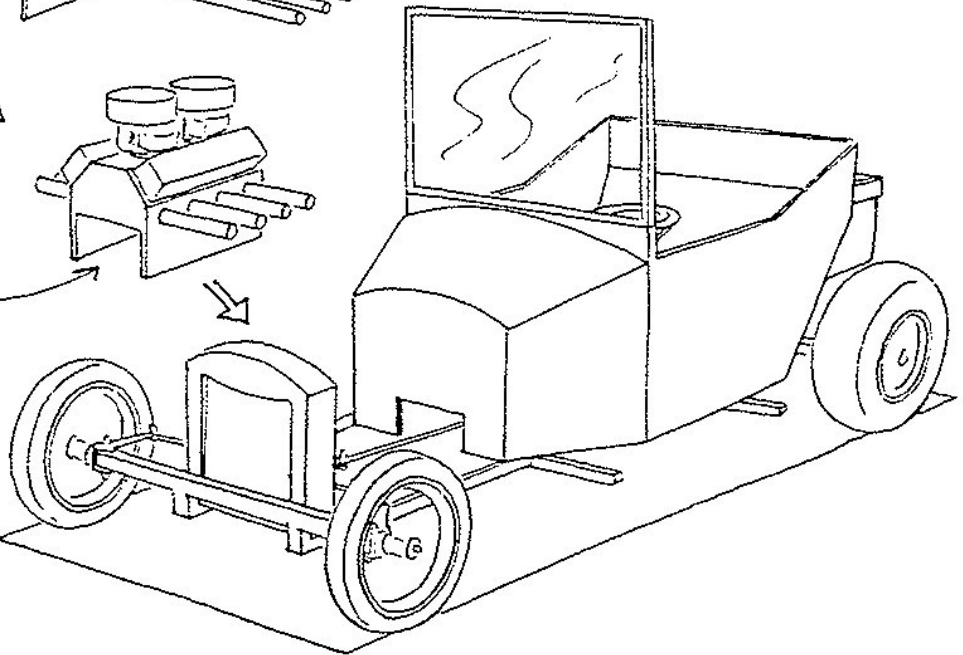
6



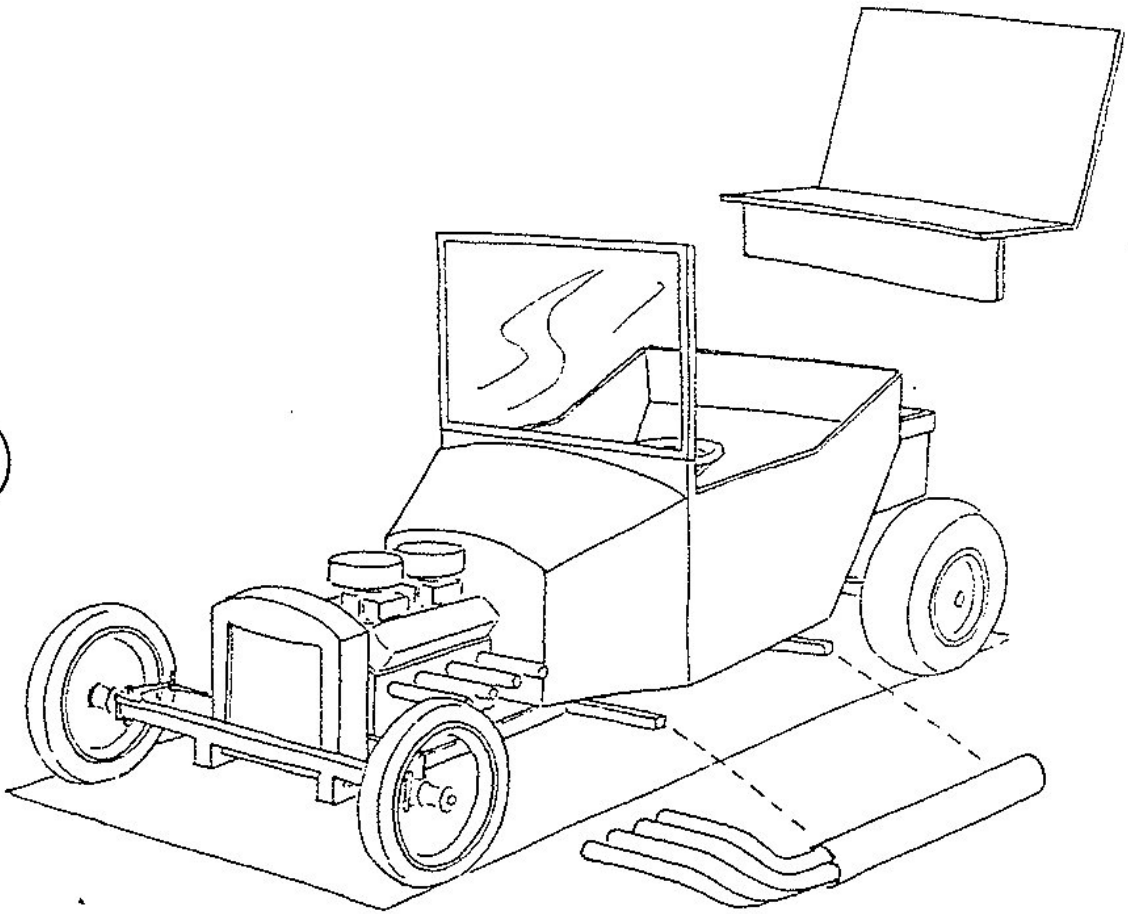
VENTILKÅPOR AV GAMLA  
SOCKERKAKSFORMAR  
2 GAMLA BILFÖRGASARE

URTAG FÖR  
STYRSTAG

7



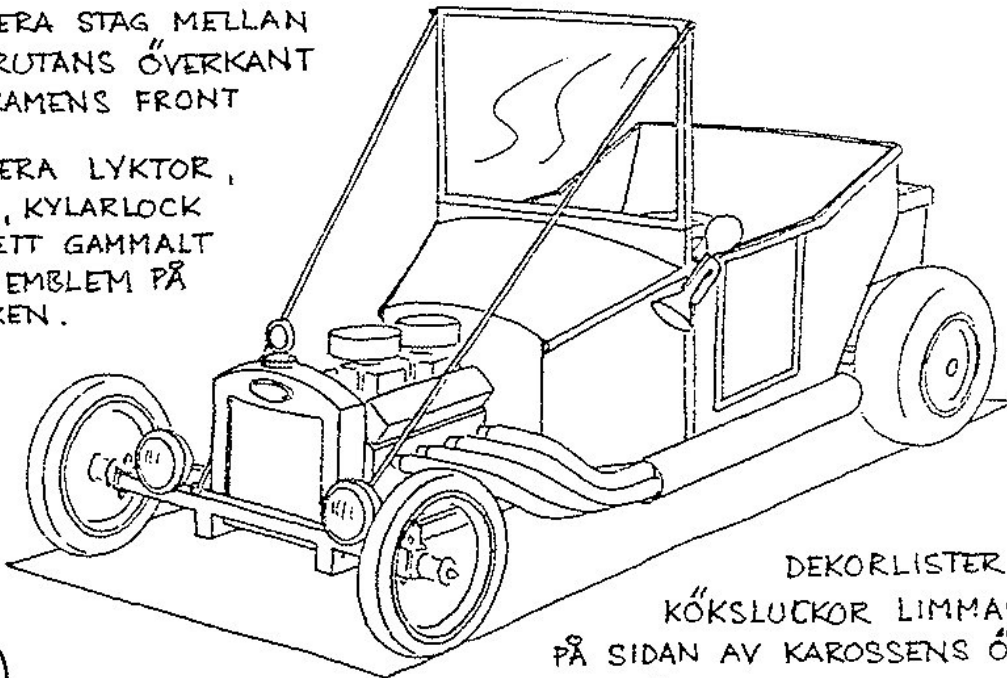
8



AVGASRÖR = SLANGAR SOM TRÄS PÅ KÄPPARN/RÖREN SOM  
SITTER PÅ MOTORN. SLANGARNA SAMLAS IHOP OCH STOPPAS IN I  
DET GRÖVRE RÖRET (GAMMALT STUPRÖR I PLÅT ELLER PLAST)

MONTERA STAG MELLAN  
VINDRUTANS ÖVERKANT  
OCH RAMENS FRONT

MONTERA LYKTOR,  
TUTA, KYLARLOCK  
OCH ETT GAMMALT  
FORD-EMBLEM PÅ  
KYLAREN.



DEKORLISTER FÖR  
KÖKSLUCKOR LIMMAS FAST  
PÅ SIDAN AV KAROSSENS ÖVERKANT  
SAMT FÖR ATT MARKERA EN "DÖRR".

9