

# Tekniska regler DRAGRACING 2022-2024 V6

Regelverket anger minimikrav.

Utgåva: Mars 2024, innehåller ändringar införda under  
Officiella meddelanden på [www.sbf.se](http://www.sbf.se) t.o.m. V41/2021.

Text med rött (understruken i svart/vitt) är text som är ändrad  
sedan den förra utgåvan: **Maj 2023.**

## INNEHÅLLSFÖRTECKNING TEKNISKA REGLER DRAGRACING (DRT)

<b>DRT 0</b>	<b>ALLMÄNNA TEKNISKA REGLER.....</b>	<b>4</b>
DRT 0.1	SPECIFIKATIONER, TESTSTANDARDER .....	4
DRT 0.2	BESIKTNING OCH KLASSNING .....	8
DRT 0.3	KONTROLL .....	9
DRT 0.4	BESIKTNING, KLASSNING OCH KONTROLL VID LOKAL TÄVLING....	9
DRT 0.5	KONTROLL VID HAVERI .....	9
DRT 0.6	VÄGNING, VIKTFÖRDELNING .....	10
DRT 0.7	DOKUMENTATION .....	10
DRT 0.8	VAGNBOK.....	10
DRT 0.9	LUSTGASREGLEMENTE .....	11
DRT 0.10	LJUDBEGRÄNSNINGAR.....	12
DRT 0.11	SKRUVAR MED SAE MÄRKNING .....	13
<b>DRT 1</b>	<b>MOTOR.....</b>	<b>13</b>
DRT 1.1	KYLSYSTEM .....	13
DRT 1.2	MOTOR.....	13
DRT 1.3	AVGASSYSTEM.....	14
DRT 1.4	FLAMSKYDD.....	14
DRT 1.5	BRÄNSLESYSTEM.....	14
DRT 1.6	BRÄNSLE .....	15
DRT 1.6.1	BENSIN .....	16
DRT 1.6.2	DIESEL/MILJÖBRÄNSLE .....	16
DRT 1.7	METANOL.....	16
DRT 1.8	LUSTGAS (N <sub>2</sub> O, DIKVÄVEOXID).....	16
DRT 1.9	PROPENOXID/NITROPROPAN.....	17
DRT 1.10	VÄTSKEÖVERFLÖD .....	17
DRT 1.11	NEDRE MOTORSKYDD.....	17
DRT 1.12	SMÖRJSYSTEM.....	17
DRT 1.13	KOMPRESSOR .....	17
DRT 1.14	FÄNGSYSTEM FÖR KOMPRESSOR.....	18
DRT 1.15	GASREGLAGE .....	18
DRT 1.16	VEVHUSVENTILATION .....	18
<b>DRT 2</b>	<b>KRAFTÖVERFÖRING.....</b>	<b>18</b>
DRT 2.1	FÖRSKJUTNINGSSKYDD .....	18
DRT 2.2	LÅSANORDNINGAR FÖR DRIVAXLAR.....	19
DRT 2.3	KOPPLING.....	19
DRT 2.4	KARDANAXEL .....	19

DRT 2.5	SVÄNGHJUL .....	20
DRT 2.6	SVÄNGHJULSSKYDD & MOTORPLÅT, ALLMÄNT .....	20
DRT 2.7	ANVÄNDS EJ .....	20
DRT 2.8	ANVÄNDS EJ .....	20
DRT 2.9	SVÄNGHJULSSKYDD OCH MOTORPLÅT FÖR SÄKERHETSINDELNING ADVANCED ET OCH COMPETITON .....	21
DRT 2.10	SVÄNGHJULSSKYDD ÖVRIGA KLASSER .....	21
DRT 2.11	BAKAXEL .....	22
DRT 2.12	VÄXELLÅDA .....	22
DRT 2.13	PLANETVÄXELLÅDA, EJ ORIGINALTYP .....	22
DRT 2.14	AUTOMATISK VÄXELLÅDA .....	23
<b>DRT 3 BROMSAR &amp; FJÄDRING .....</b>		<b>24</b>
DRT 3.1	BROMSAR .....	24
DRT 3.2	STÖTDÄMPARE .....	24
DRT 3.3	STYRNING.....	25
DRT 3.4	FJÄDRING .....	25
DRT 3.5	STAGÄNDAR FÖR MOMENTSTAG .....	26
DRT 3.6	WHEELIE BARS .....	27
<b>DRT 4 RAM.....</b>		<b>27</b>
DRT 4.1	FRAMVAGNSINSTÄLLNING.....	27
DRT 4.2	BALLAST .....	27
DRT 4.3	SKYDDSPÅT .....	28
DRT 4.4	RAM .....	28
DRT 4.5	MARKFRIGÅNG.....	29
DRT 4.7	MONTERINGSHJÄLPMEDEL .....	29
DRT 4.8	BROMSSKÄRM .....	29
DRT 4.10	SKYDDSBÅGE .....	29
DRT 4.11	SKYDDSBUR.....	31
DRT 4.11.4	TABELL SKYDDSBÅGE, - BUR.....	35
DRT 4.11.5	TABELL SFI-SPECIFIKATIONER CHASSI .....	39
<b>DRT 5 DÄCK &amp; FÄLGAR .....</b>		<b>41</b>
DRT 5.1	DÄCK.....	41
DRT 5.2	FÄLGAR.....	41
<b>41</b>		
<b>DRT 6 INREDNING .....</b>		<b>41</b>
DRT 6.1	FÖRARUTRYMME .....	41
DRT 6.2	KLÄDSEL, SÄTEN .....	42
DRT 6.3	FÖNSTERNÄT .....	42
<b>DRT 7 KAROSS.....</b>		<b>42</b>
DRT 7.1	REKLAM .....	42
DRT 7.2	SPOILERS, VINGAR .....	43
DRT 7.3	STARTNUMMER .....	44
DRT 7.4	STÄNKSKÄRMAR .....	44
DRT 7.5	BRANDVÄGGAR.....	44
DRT 7.6	DURK, GOLV .....	44
DRT 7.7	FÖRGASARSCOOP.....	44
DRT 7.8	VINDAVVISANDE RUTA.....	45
DRT 7.9	VINDRUTA, SIDORUTOR, TAKLUCKA, GLASTAK .....	45

**DRT 8 ELEKTRISKT ..... 45**

DRT 8.1	BATTERIER .....	45
DRT 8.2	FÖRDRÖJNINGSDIVIDER, -ANORDNINGAR .....	45
DRT 8.3	TÄNDNING .....	46
DRT 8.4	HUVUDSTRÖMBRYTARE .....	46
DRT 8.5	STARTMOTOR .....	47
DRT 8.6	BAKLJUS.....	47

**DRT 9 HJÄLPMEDEL ..... 47**

DRT 9.1	DATORER .....	47
DRT 9.2	DATAINSAMLARE (TYP RACEPAK) .....	47
DRT 9.3	BRANDSLÄCKNINGSSYSTEM /BRANDSLÄCKARE.....	48
DRT 9.4	DOMKRAFTER, PALLBOCKAR.....	48
DRT 9.5	LYFTANORDNING .....	49
DRT 9.6	TRANSPORTFORDON .....	49
DRT 9.7	TRYCKSATTA FLASKOR .....	49
DRT 9.8	PÅSKJUTSSTART .....	49
DRT 9.9	BOGSERFORDON, TRANSPORT INOM TÄVLINGSOMRÅDET .....	49
DRT 9.10	RADIODKOMMUNIKATION .....	49
DRT 9.11	VARMKÖRNING / AKTIVITET MED MOTOR IGÅNG.....	49

**DRT 10 FÖRARE, TEAM, FÖRARUTRUSTNING ..... 50**

DRT 10.1	KLÄDSEL .....	50
DRT 10.2	FRAMTONING .....	50
DRT 10.4	TÄVLINGSLICENS.....	50
DRT 10.5	SÄKERHETSSELE.....	50
DRT 10.6	SÄKERHETSBJÄLTA .....	51
DRT 10.7	NACKSKYDD.....	52
DRT 10.7.1	HEAD AND NECK RESTRAINT SUPPORT (HNRS), FRONTAL HEAD RESTRAINT (FHR) .....	52
DRT 10.8	HJÄLM OCH SKYDDSGLASÖGON.....	52
DRT 10.8.1	MÄRKNING AV SKADAD HJÄLM .....	53
DRT 10.9	NACKKRAGE.....	53
DRT 10.10	PASSAGERARE .....	53
DRT 10.11	SKYDDSKLÄDER .....	54
DRT 11	HJÄLMARS GODKÄNNANDEMÄRKNING.....	55

# Tekniska Regler Dragracing (DRT)

## DRT 0 Allmänna Tekniska Regler

Det är förarens ansvar att vara väl bekant med SBF:s regelverk samt att följa detta. Överlåt inte till funktionärer att uppmärksamma eventuella regelbrott.

Reglerna i detta regelverk är minimikrav. Det är tillåtet att tävla med ett säkrare fordon än vad regelverket kräver.

Dessa regler är skrivna med förutsättningen att det som inte är angivet som tillåten utrustning eller tillåtet utförande ej heller är tillåtet.

Det åligger alltid föraren att bevisa för besiktningen och tävlingsledningen samt domarjuryn att hans fordon överensstämmer med reglementet helt och hållet under hela tävlingen.

**I det fall skilda eller motsägande uppgifter förekommer på olika ställen i reglementet gäller:**

**I första hand klassreglemente, i andra hand Tekniska regler för Dragracing och i sista hand olika av SBF publicerade sammanställningar e. dyl. Se även G 1.5.**

Det är SBF:s policy att använda sig av FIA:s internationella tekniska regler samt FIA European Drag Racing Championship SFI-Specifikations list som finns publicerad i reglerna för FIA SPORTING REGULATIONS FOR THE FIA EUROPEAN DRAG RACING CHAMPIONSHIP.

Klasserna Elfordon, Pro Modified, Pro Stock, Top Methanol, Funny Car, Top Methanol Dragster, Funny Car och Top Fuel besiktas enligt FIA:s tekniska regler vid träning, uppvisning och nationella tävlingar.

Vid internationella tävlingar gäller FIA:s Internationella tävlingsregler och tekniska regler samt FIA European Drag Racing Championship SFI-Specifikations list som finns publicerad i reglerna för FIA SPORTING REGULATIONS FOR THE FIA EUROPEAN DRAG RACING CHAMPIONSHIP.

FIA:s regler för Dragracing: [www.fia.com](http://www.fia.com)

### DRT 0.1 Specifikationer, teststandarder

I reglerna ges ett antal referenser för märkning och specifikationer av olika utrustningar och tillbehör (t.ex. SFI, FIA, SIS m.m.). Dessa utrustningar och tillbehör är tillverkade för att uppfylla specifikationernas krav. Tillverkaren märker utrustningen och tillbehören som en garanti för att så är fallet. Därför kommer varje förändring av produkten att upphäva märkningens giltighet. Besiktningschef kan i detta fall avlägsna respektive märkning.

**DRT 0.1.1 SFI-specifikationer**

SFI-specifikationerna är en rad teststandards för tillbehör och utrustning avsedd för såväl landsvägsbruk som motorsport. Som utgångspunkt för standarderna ligger krav på hållfasthet, värmetålighet, etc. uppsatta av tillverkarna själva.

I standarderna som tas fram av SFI Foundation Inc preciseras sedan testmetoder och minimikrav på utrustningen. Däremot anges som regel ej materialkvalité, godstjocklek eller utförande. Detta är helt upp till tillverkaren så länge produkten klarar testen. Det hela bygger på att typexemplar tas ur tillverkningen och testas. Om dessa klarar testen får tillverkaren rätt att märka dessa produkter med SFI:s märken. De intygar med detta att den märkta produkten helt överensstämmer med de testade exemplaren. En gång om året görs en förnyad test av produkterna som en uppföljning och garanti av att produkten motsvarar kraven.

SFI Foundation beställer också produkter som anonyma köpare för att sedan provar och testar att den köpta produkten uppfyller aktuell SFI-specifikation. SFI:s teststandards finns att läsa och ladda ned på SFI:s hemsida.

För chassi (skyddsburar) gäller dock inte ovanstående, här är det SFI-Specifikationen för chassi och skyddsbur som anger minimikrav för såväl utförande, materialkvalité som rördimensioner. SFI:s chassisspecifikationer kan beställas från: SFI Foundation Inc, 15708 Pomerado Road, Suite N 208, Poway, CA 92064, USA

Tel: +1 (858) 451-8868. Fax: +1 (858) 451-9268. *Hemsida:* [www.sfifoundation.com/](http://www.sfifoundation.com/).

Samtliga handlingar från SFI är skyddade med copyright. Detta innebär bl. a. att återgivande eller kopiering av specifikationerna inte är tillåtet. Det är inte heller tillåtet att hänvisa till SFI-Specifikationer om man inte är ansluten till organisationen. Svenska Bilsportförbundet är sedan 1989 anslutet till SFI. Där SBF kräver utrustning/tillbehör märkt på detta sätt är det viktigt att alla godkända produkter är märkt och kan SFI identifieras vid varje tävlingstillfälle.

Det finns för närvarande inga svenska ersättningsalternativ till SFI.

Upplysning om tillverkare av SFI godkänd utrustning såväl som övriga upplysningar om SFI och Specifikationer samt information om nedladdning av specifikationer finns på SFI:s hemsida [www.sfifoundation.com](http://www.sfifoundation.com) Information kan även fås från Dragracingutskottets tekniskt ansvarige. Klassreglemente och Tekniska regler för Dragracing gäller alltid före dessa sammanställningar.

## DRT 0.1.2 SFI-Specifikationstabell

SFI Spec. nr.	Beskrivning	Giltighetstid år	
		Adv. ET N/FC N/TF	Övriga Klasser 7.50-
1.1	Svänghjul och koppling, enskivig		
1.2	Svänghjul och koppling, flerskivig, ET till Comp 8.50-långsammare utan överladdning omfattas inte av kraven på omcertifiering.	4	4
1.3	Svänghjul och koppling, flerskivig	2	4
1.4	Svänghjul och koppling, flerskivig	2	4
1.5	Svänghjul och koppling, flerskivig	2	4
2.1	Chassi/skyddsbur Bakmotordragster (Top Methanol dragster) – 5,99 sekunder och snabbare	3 <sup>6)</sup>	3 <sup>6)</sup>
2.2	Chassi/skyddsbur frontmotordragster Comp A, B, AA, BB, BN	3 <sup>6)</sup>	3 <sup>6)</sup>
2.2	Chassi/skyddsbur frontmotordragster 5.99 eller snabbare. NTF, TMD	3 <sup>6)</sup>	3 <sup>6)</sup>
2.4	Chassi/skyddsbur frontmotordragster Adv. ETComp A/ND, B/ND	3 <sup>6)</sup>	3 <sup>6)</sup>
2.4	Chassi/skyddsbur Frontmotordragster – 6,00 till 7,49 sekunder	3 <sup>6)</sup>	3 <sup>6)</sup>
2.5	Chassi/skyddsbur Bakmotordragster 6.00-7.49 Adv. ET, COMP A/D, B/D, AA/D, BB/D, BN/D	3 <sup>6)</sup>	3 <sup>6)</sup>
2.6	Chassi/skyddsbur frontmotordragster 7.50 sek och långsammare	3 <sup>6)</sup>	3 <sup>6)</sup>
2.7	Chassi/skyddsbur Bakmotordragster 7.50 sek och långsammare	3 <sup>6)</sup>	3 <sup>6)</sup>
3.2A/1 till 3.2A/5	Skyddskläder	Bra skick	Bra Skick
3.2A/15 till 3.2A/30	Skyddskläder	Bra skick	Bra skick
3.3 till 3.3/15	Tillbehör skyddskläder	Bra skick	Bra skick
4.1	Skyddskåpa i metall för automatlåda	5	8
4.1	Skyddsmatta för automatlåda	5	5
6.1	Svänghjulsskydd enskiviga kopplingar eller 2-Disc Max eller 3-Disc Max 203,2 mm (8-Inch) Dia.)	5	5
6.1 W	Svänghjulsskydd med justeringslucka till kopplingar 1.1 och 1.2.	2	2
6.2	Svänghjulsskydd flerskivig koppling i stål/titan	2	2
6.3	Svänghjulsskydd flerskivig koppling övriga i stål /titan. Avser svänghjulsskydd med uttag för startmotor	2	2
7.1	Nedre motorskydd	Bra skick	Bra skick
7.2	Nedre motorskydd	Bra skick	Bra skick
9.1	Svänghjulsskydd till 1.1. och 1.2, Kopplingar med max 2 st lameller.		8
10.1	Chassi/skyddsbur Funny Car & frontmotordragster I Advanced ET, Nostalgia Funny Car	3 <sup>6)</sup>	3 <sup>6)</sup>

SFI Spec. nr.	Beskrivning	Giltighetstid år	
		Adv. ET N/FC N/TF	Övriga Klasser 7.50-
10.2	Chassi/skyddsbur Altered Car – 6,00 till 7,49 sekunder Adv. ET, COMP AA/A, BB/A, AA/AT, BB/AT, A/A, B/A	3 <sup>6)</sup>	3 <sup>6)</sup>
10.3	Chassi/skyddsbur Altered Car 7.50 och långsammare	3 <sup>6)</sup>	3 <sup>6)</sup>
10.4	Vänster- eller högerstyrd Roadster 7.50 och långsammare	3 <sup>6)</sup>	3 <sup>6)</sup>
14.1	Fångsystem för kompressor	Bra skick	Bra skick
14.2	Fångsystem för kompressor	Bra skick	Bra skick
14.21	Fångsystem för skruvkompressor	Bra skick	Bra skick
15.1, 15.2, 15.3	Följar drivhjul		
16.1	Säkerhetssele 76 mm (3 tum) eller 50 mm (2 tum) breda band	4	4
16.5	Säkerhetssele 76 mm (3 tum) eller 50 mm (2 tum) breda band	4	4
16.1 JR Dragster	Säkerhetssele 51 mm (2 tum) breda band		10 <sup>5)</sup>
17.1	SFI klassade brandsläcksystem 2 år från 2019	2	2
18.1	Svängningsdämpare		
23.1	Sprängbleck kompressorinsug		
24.1	Junior Integralhjälm	DRT 11	DRT 11
25.1	Chassi/skyddsbur fordon med hel kaross och rörchassi 7,49 sekunder och snabbare. Maximal vikt 1270 kg.	3 <sup>6)</sup>	3 <sup>6)</sup>
25.2	Chassi/skyddsbur fordon med hel kaross och rörchassi 6.00 – 7,49 sekunder och snabbare. Maximal vikt 1451 kg.	3 <sup>6)</sup>	3 <sup>6)</sup>
25.3	Chassi/skyddsbur fordon med hel eftermarknadskaross och rörchassi. Fordon med originalkaross och originalram med original eller modifierat golv och brandvägg. Fordon med självbärande kaross med original eller modifierat golv och brandvägg. 6,50 till 7,59 sekunder. Maximal vikt 1633 kg.	3 <sup>3)6)</sup>	3 <sup>6)</sup>
25.4	Chassi/skyddsbur fordon med hel kaross och rörchassi 7,50 till 8,49 sekunder. Maximalt 1633 kg.		3 <sup>6)</sup>
25.5	Chassi/skyddsbur fordon med hel kaross och original eller modifierat originalgolv och brandvägg med originalram eller självbärande konstruktion 7,50 till 8,49 sekunder. Maximal vikt 1633 kg.		3 <sup>6)</sup>
27.1	Fönsternet	Bra skick	Bra skick
28.1	Bränslecell		
29.1	Flexplatta	10	
29.2	Flexplatta för högeffektsmotor <sup>2)</sup>	3	
30.1	Flexplattestydd	5	
31.1	Öppen/integral hjälm, Snell SA klassificering	DRT 11	DRT 11
34.1	Kompressor av skruvtyp	3	3
38.1	Head and Neck Restraint Support (HNRS)	Bra skick	Bra skick

SFI Spec. nr.	Beskrivning	Giltighetstid år	
		Adv. ET N/FC N/TF	Övriga Klasser 7.50-
41.1	Öppen /integral hjälm, Snell M klassificering	DRT 11	DRT 11
42.1	Rattnav		
45.1	Stoppning skyddsbur/båge		
45.2	Impact padding		

Komponenter, chassin, skyddsutrustning godkända enligt SFI-Specifikation skall recertifieras/ombesiktigas av tillverkaren eller tillverkarens representant enligt tabellen ovan.

**Saknas recertifieringstid skall utrustning vara i gott skick.**

2): Högeffektmotor definieras som motor med skruvkompressor.

3): Endast godkänd ner till 6,50 sekunder.

5): Endast tillåtna i JR dragster

6): **Bilar byggda enligt senaste SFI-specifikation behöver bara besiktas 1 gång, denna besiktning är giltig tills Specifikationen eventuellt uppdateras, chassit skadas eller vid ägarbyte.**

## DRT 0.2 Besiktning och klassning

Lämplig plats för besiktning och ljudmätning ska finnas. Tillgång till brygga eller lyft rekommenderas. Samtliga tävlingsfordon ska, oavsett klass, vara kompletta och godkända i den tekniska besiktningen innan de får provköras eller delta i tävling. Ett godkännandemärke ska anbringas på fordonet. I samband med besiktning sker klassning enligt respektive klassreglemente. På godkännandemärket bör finnas möjlighet att skriva in fordonets min. vikt, för förenkling vid efterkontroll.

Besiktningen och vågen ska vara bemannad under hela tävlingen för att möjliggöra stickprovskontroller av antingen rutinmässig art eller beordrade av tävlingsledning/domarjury, och även för att ge tävlande möjlighet att kontrollera sin vikt på den aktuella vågen.

Vid besiktning före tävling ska följande kontrolleras:

- Fordonets allmänna kondition och säkerhet;
- Fordonets överensstämmelse med de tekniska reglerna
- Vikten bör kontrolleras efter kvalrunda, när fordonet är i rätt "race-skick"; **Se även DRT 0.6.**
- Styrinrättning och bromsdetaljer;
- Förarstol, säkerhetssele/bälte och skyddsåge/-bur;
- Brandskyddsutrustning;
- Tävlingsnummer;
- Förarens personliga skyddsutrustning;
- Tävlingshandlingar (förarlicens, Medical Card finns när klassregler förskriver det ev. vagnbok och anmälarlicens).

Det åligger föraren eller annan ansvarig i teamet, att för besiktningsman, personligen visa upp fordonets vagnbok.

Vid förkommen vagnbok eller chassidekal kan besiktare kräva ombesiktning av fordonet.

**Se även DRT 0.8 och 4.4.1.**

Om chassit är SFI-besiktat ska chassibesiktningsprotokollet kunna uppvisas på anmodan.

Stickprovskontroll av vikt, bränsle och cylindervolym ingår som en normal del av tävlingsförfarandet och kan beslutas av teknisk chef, tävlingsledare eller domarjury. Vid teknisk kontroll får endast berörda funktionärer, förare/anmälare samt det antal mekaniker som behövs vara närvarande. Den som leder arbetet med kontrollen får besluta om antal medverkande i kontrollen.



### DRT 0.3 Kontroll

Tävlingsledningen äger rätt att beordra kontroll av fordon. Även SBF/SDF kan beordra kontroll. Fordon ska kostnadsfritt ställas till förfogande för teknisk kontroll. Kontroll ska även ske vid protest mot fordon för bristande överensstämmelse med de tekniska reglerna. Då medtävlande protesterat mot fordon, som senare visar sig överensstämma med reglerna, betalar den protesterande rimlig kostnad för åtgången material för återmontering.

Förare/anmälare är skyldig att ställa personal och utrustning till förfogande för den demontering som behövs för att uppnå syftet med beslutet för kontrollen. Föraren/anmälararen svarar också för eventuella kostnader för transport av fordon.

Ingen ersättning utgår för återställande av komponenter vid teknisk kontroll.

Kontroll kan även genomföras som stickprovskontroll. Förare och fordon ska efter avslutat heat kvarstanna 30 minuter på platsen för att avvakta eventuellt beslut om kontroll. Om domarjuryn beslutar att tävlande ska uteslutas och förseelsen är att anse som grov, kan juryn anmäla föraren till SDF/SBF för ytterligare bestraffning.

Beträffande närvarande personer vid kontroll, **se sista stycket i DRT 0.2**. Kontroll av bränsle, avsett för laboratorieanalys, kan ske, utöver kontroll enl. **DRT 1.6 och 1.6.1**.

Konstateras vid analys att bränslet ej är godkänt, betalas analyskostnaden av förare/anmälare.

### DRT 0.4 Besiktning, klassning och kontroll vid lokal tävling

Samtliga fordon ska genomgå besiktning innan de får köras ut på banan. Fordonen besiktas och klassas därefter i lämplig kategori. Vid besiktningen ska i första hand fordonens säkerhet enligt antagen kategori kontrolleras. Kontroll och omklassning av fordonen kan ske under tävling före eliminering.

Fordon som underskrider lägsta tidsgräns i sin antagna kategori ska genomgå ny säkerhetsbesiktning enligt den kategori den nu tillhör. Stor vikt ska läggas vid fordonens körsäkerhet och förarens säkerhetsutrustning.

Se **DR 1.4**.

### DRT 0.5 Kontroll vid haveri

I händelse av haveri eller allvarlig incident ska en teknisk kontroll genomföras på inblandade fordon. Särskild vikt ska läggas vid skyddsburs/båges deformation och vid trolig orsak till haveriet eller incidenten. Om möjligt bör trasiga delar dokumenteras med fotografier.

Kontrollen ska ske på avskild plats, endast aktuellt teams medlemmar och berörda funktionärer får närvara. Protokoll ska föras av de tekniskt ansvariga funktionärerna som bifogas domarrapporten, en kopia på haverirapporten skickas till tekniskt ansvarig i Dragracingutskottet. Se [www.sbf.se](http://www.sbf.se).

### DRT 0.6 Vägning, viktfordelning

Våg ska finnas på tävlingsplatsen. Den bör vara elektronisk och konstruerad för vikter upp till 2 000 kg, samt ha en upplösning i displayen på 1 kg. Vågen bör ha tolerans  $\pm 5$  kg inom temperaturområdet  $\pm 0 - 40$  °C. Den bör om möjligt placeras på vindstilla plats så att vägningarna inte påverkas av vindkrafter.

För kontroll av vågen ska minst 50 kg helst 100 kg noggrant kända vikter finnas tillgängliga vid vägplatsen. Med nollställd våg ska vågen självfallet visa rätt, men även om kontrollvikten läggs till t.ex. en tävlingsfordonets vikt ska viktökningen stämma med kontrollvikten.

Vid klassning, kontrollvägning och efterkontroll får ej vågens resultat vara under klassningsvikten. Skulle så vara fallet efter genomgången besiktning är detta grund för bestraffning enligt bestraffningsbestämmelserna. Vågen ska vara bemannad under den tekniska kontrollen samt under all tränings- eller tävlingskörning. Vågen ska dessutom vara bemannad en timme före dagens första körning och under ev. lunchuppehåll el. dyl. för att möjliggöra för förare att kontrollväga. För att uppfylla säkerhetskraven ska samtliga fordon ha minimum 22% av sin totala vikt fördelad på framaxeln och maximum 78% av totalvikten på bakaxeln, om inte klassreglerna anger annorlunda. Vid kontrollvägning får endast berörda funktionärer, förare/anmälare samt det antal mekaniker som behövs vara närvarande.

Föraren ska inräknas i totalvikten (klassningsvikten) och ska vid vägning sitta i förarstolen. Tävlingsledningen kan tilldöma ett fordon extra vikt om densamma skulle visa sig vara för lätt, till exempel genom osäkra körningar, med framvagnen i luften eller dylikt.

Vid invägning för klassning ska fordonet och föraren vägas tillsammans. Den erhållna vikten får under tävlingens gång inte underskridas så att fordonet byter klass. Den på tävlingsplatsen befintliga vågens viktangivelse gäller, även om denna skiljer från andra vågar.

### DRT 0.7 Dokumentation

Den tekniska personalen ska på ett noggrant och ordningsamt sätt dokumentera alla vägningar, mätningar och kontroller som ut förs under tävlingens gång. Denna dokumentation ska sparas i (1) ett år av arrangerande klubb. Vid SM, RM, NoM, NEZ M och EM ska kopior på dessa protokoll sändas in till Dragracingutskottet. Blanketter finns i att hämta på SBF:s hemsida [www.sbf.se](http://www.sbf.se)

### DRT 0.8 Vagnbok

Fordon ska kunna uppvisa giltig vagnbok, d.v.s. vara chassibesiktad.

Historiska fordon

Historiska fordon som ska träna, tävla eller göra uppvisningar ska chassibesiktas och inneha vagnbok.

Vagnbok beställs från SBF:s kansli, teknikavdelning.

Vid ägarbyte ska ny vagnbok utfärdas. Den gamla vagnboken ska följa med fordonet fram till nästa chassibesiktning.

Undantag:

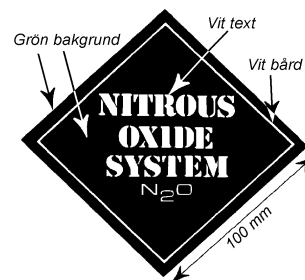
Fordon deltagande i ET Säkerhetsindelning och i klasserna Stock och Super Stock med en tid över 10,00 (6.40) sekunder, samt fordon i klassen Super Street.

Se DRT 4.4.1.

**DRT 0.9 Lustgasreglemente**

De lustgassystem som får användas ska vara kommersiellt tillgängliga från erkänd tillverkare. Komponenterna får ej på något sätt ändras eller bytas ut från tillverkarens leverans, anvisningar eller rekommendationer. Lustgas i kombination med överladdning är endast tillåtet i ET Säkerhetsindelning långsammare än 7,50 (4,50) sekunder. Alla fordon som är utrustade med lustgas ska ha ett grönt ”diamant”-format märke, med sidornas storlek minst 100 mm, med texten ”N<sub>2</sub>O”, placerad på fordonets utsida i omedelbar närhet av lustgastuben, **se figur 2**.

Se **DRT 1.8**.



FIGUR 2

**Installation**

Tuber med en total vikt av max 15 kg ska monteras med två helt omslutande band av stål med minsta dimension 25 x 2,5 mm, det ena inom den övre tredjedelen av tuben, den andra inom den undre tredjedelen. Tuber tyngre än 15 kg ska monteras med minst tre stålband enligt ovan. Varje band ska monteras i ram eller del därav med minst två st. M10 10.9 bult (3/8 grade 8).

Alla lustgastuber ska minst vara blåmärkta i toppända. Lustgastuberna ska ha ett evakueringsrör eller metallomspunnen slang med skruvkoppling från övertrycksventilen som mynnar på utsidan av fordonet. Tuben får ej vara monterad i motorutrymme. Lustgastub, slang eller rör får ej monteras ihop med eller i omedelbar närhet av strömförande batterikabel.

Nödavstängningsanordning på lustgassystemets matarledning rekommenderas i alla klasser. Anordningen skall kunna regleras/styras från förarplatsen.

Nödavstängningsanordning Obligatoriskt på fordon snabbare än 8,50 (5,10) sek.

**Elsystem**

Manöver- och matarström ska kopplas via huvudströmbrytaren, då sådan finnes. För fordon utan original tändningslås ska separata tändnings- och startströmbrytare finnas. Elinstallation för lustgassystemet ska vara avsäkrad med en separat säkring. Systemet ska inte gå att aktivera om inte tändningen är tillslagen.

Lustgassystemet ska aktiveras via en särskild brytare, lätt åtkomlig för föraren, tydligt märkt N<sub>2</sub>O AV/PÅ. En tillslagskontakt ska finnas som tillser att systemet endast kan aktiveras vid fullt öppna spjäll. Kontakten ska även bryta systemet vid gasspjällens stängning.

**Säkerhet****Släcksystem**

Se ET 9.3 samt respektive klassregler för specifikation

Se **DRT 9.3**.

**Förarutrustning**

Integralhjälm med flamskyddande visir krävs för alla öppna fordon med lustgas. Förarutrustning i övrigt enligt respektive klassreglemente.

**Handhavande av tuber**

Påfyllning av tuber ska utföras av fackman. Uppvärmning av gastub får endast ske med fabriksstillverkad utrustning som är avsedd för uppvärmning av gastub. Tuben ska skyddas från direkt solljus. En mätare för kontroll av trycket i tuben ska finnas.

Se även **DRT 1.8, 1.9**.

**Teknisk kontroll**

Lustgassystemets slangar och kopplingar ska kontrolleras med avseende på skador och montering. Fullgaskontakten ska kontrolleras med trycklöst system. Kontroll av att kontakten inte påverkas förrän vid fullgas görs genom att lyssna vid gasventilen, eller genom att mäta med en voltmeter. Gasventilen får endast vara öppen vid fullgas.

**DRT 0.10 Ljudbegränsningar**

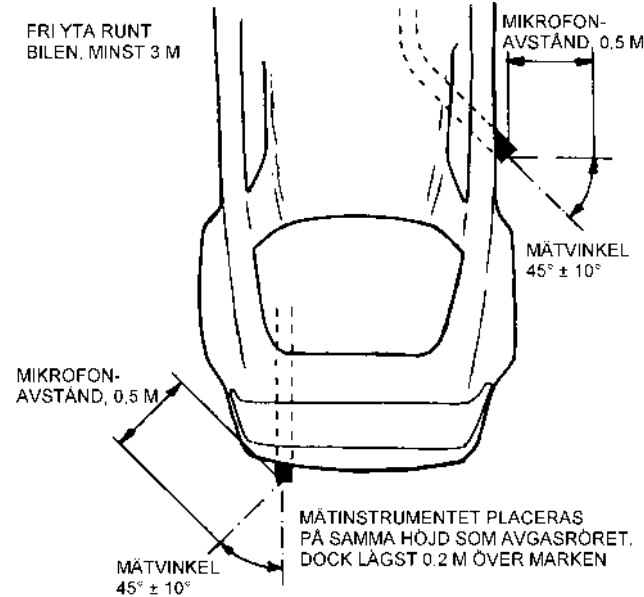
När så anges i respektive klassreglemente gäller restriktioner för avgasljud.

I det fall avgasrören mynnar under fordonet ska mätning ske 0,5 meter bakom rörets mynning och 0,5 meter från tröskellådan.

Mätning ska utföras i sådan omfattning att föreskrivna maximala ljudkrav inte överskrids.

**Ljudnivåmätare på plats är den som gäller.**

Ljudnivåmätare ska kalibreras före mätning och därefter med 30 min intervaller samt omedelbart efter mätning där otillåtet avgasljud konstateras.



FIGUR 3

Mätning ska ske på ett öppet område (radie ca 10 m) med plan yta. Mätområdet ska begränsas av en rektangel vars sidor befinner sig minst tre meter från fordonets närmaste del. Mätområdets yta ska bestå av packat grus eller annat hårt material med motsvarande reflektionsgrad. Endast föraren och tre funktionärer får finna sig inom mätområdet vid mätning. Nivån på ovidkommande ljud inom mätområdet ska vara minst 10 dB(A) under den uppmätta ljudnivån för fordonet. Fordonet ska placeras inom mätområdet så att kraven på mätyta är uppfyllt. Fordonets växel ska vara i neutralläge. Motorn ska ha normal arbetstemperatur. Vid mätning ska motorns varvtal vara 4500 rpm. För att fastställa varvtalet ska en separat varvräknare

med högst 3% felvisning användas.

Mätinstrumentets mikrofon ska hållas på samma höjd som avgasrörets mynning dock lägst 0,2 m över marken. Avståndet mellan mikrofon och mynning ska vara 0,5 m.

Mikrofonens symmetriaxel ska vara parallell med marken. Symmetriaxeln skall, räknat utåt från fordonets sida bilda  $45 \pm 10^\circ$  vinkel mot det vertikala planet som går genom avgasernas huvudriktning. Har fordonet två eller flera avgasrör och är inbördes avståndet mer än 0,3 m ska mätning göras vid varje mynning.

Om mätresultatet efter första avläsningen överstiger max angivet värde ska ytterligare två mätningar utföras. Mellan varje mätning ska motorn nedvarvas. I klassreglerna angivet decibelvärde inkluderar tolerans för mätnoggrannhet. Till maxvärdet ska således inget tillägg göras. Funktionär vars uppgift är att utföra avgasljudmätning ska bära hörselskydd. Om mätning ska genomföras under längre tid bör dessutom möjlighet till avlösning finnas.

En matta med min 1,50 m x 1,50 m får placeras under mätpunkten.

**All mätning av ljudbegränsning ska dokumenteras enligt DRT 0.7.**

**DRT 0.10.1 Ljudbegränsningar Stock/Super Stock**

Mätning ska utföras enligt angivna bestämmelser. Maximalt tillåtet värde är 95 db(A).

Mätutrustningen vara placerad på ett stativ 1 meter över marken, 15 meter från fordonets centrum i en rät vinkel. Se även DRT 0.10.

**All mätning av ljudbegränsning ska dokumenteras enligt DRT 0.7.**

**DRT 0.10.2 Ljudbegränsningar Juniordragster**



Mätning ska utföras enligt angivna bestämmelser. Maximalt tillåtet värde är 113 db(A). Mätning ska ske 0,5 meter bakom rörets mynning och 0,5 meter i sidled från rörets centrum.

Se JR 1.2

Se även DRT 0.10.

All mätning av ljudbegränsning ska dokumenteras enligt DRT 0.7.

**DRT 0.11 Skruvar med SAE märkning**

SAE-norm		Lämplig ersättning enligt ISO
Grade	Identifikation skruvskalle	Klass
5		8.8
8		10.9

**DRT 1 Motor****DRT 1.1 Kylsystem**

Om tävlingsfordonet är utrustat med kylsystem ska det vara placerat på, för typen av kaross, avsedd plats. Kylsystemet ska vara avskilt från förarutrymmet. Kylrör eller slangar mm, får ej monteras inne i förarutrymmet.

Frontmotordragsters måste ha kylaren placerad framför motorn. Bakmotordragsters ska ha en skyddsplåt monterad mellan ramskenorna om kylelementet är placerat framför motorn. Denna plåt ska sträcka sig från ramskena till ramskena och upp till den högsta punkten på skyddsburen.

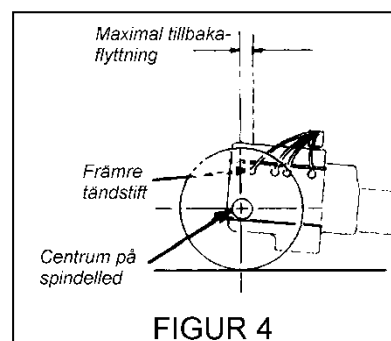
Se även DRT 4.3 samt figur 16.

**DRT 1.2 Motor**

I samtliga klasser får endast motorer av biltyp användas, om inte annat anges i klassreglementen. Tävlade i klasserna där ett förhållande mellan vikt och slagvolym används, ska vid besiktning uppge motorns verkliga slagvolym, inklusive eventuell överborring. Volymen rundas av uppåt till närmast högre heltal (ex 301,2 = 302). Under inga omständigheter får uppgiven volym understiga verklig volym med mer än 81,9 cc (5 cu.in.) Om motorns storlek ändras under tävlingens gång, ska detta rapporteras till besiktningschefen innan någon mer körning får göras.

Avståndet mellan marken och centrum på motorns vevaxel får ej överstiga 610 mm (24 tum) i någon klass, utom på originaltruckar, där max avstånd är 914 mm (36 tum). Där så anges i respektive klassreglemente får motorn flyttas bakåt, angivet mått ska då mätas enligt figur 4. Motorn ska fästas i chassit med minst två st. 10 mm 10.9 bult (3/8 tum grade 5). Ventilmekanismen ska vara av bilmotortyp.

Endast i Säkerhetsindelning ET över 10,99 (7.00) sekunder är det tillåtet med original svängningsdämpare. I övriga klasser krävs godkänd dämpare enligt SFI Spec. 18.1, vilket rekommenderas för alla tävlingsfordon med V8. Egentillverkad svängningsdämpare helt i stål och tillverkad i ett stycke är alltid tillåten. Alla fordon med påpressade svängningsdämpare ska ha denna säkrad för att förhindra att den lossnar från vevaxeln, t.ex. borrarad och stiftad.



FIGUR 4

### DRT 1.3 Avgassystem

Samtliga fordon ska vara försedda med någon form av avgasgrenrör som leder avgaserna ut ur, och bort från fordon, förare, bränsletank och däck. Separata grenrör ska vara försedda med ett metallband som förhindrar att något av grenrören faller av. Om ljuddämpare används ska dessa vara fast monterade på avgassystemet och säkert upphängda i fordonets kaross eller chassi. Flexibla avgasrör av spiraltyp är ej tillåtna. Flexibla avgasrör av typ metallstrumpa är tillåtna maxlängd 500 mm.

Samtliga löstagbara delar tex kollektorer/ljuddämpare skall vara väl fastsatta med bultar, minst 2 / kollektor min M6 storlek eller svetsade.

Svetsade ska var minst 15 mm långa svetsar på varje primärrör.

Även NHRA accepterade fångstremmar (headers teathers) är godkänt <http://www.nhraracer.com/Files/Tech/NHRAAcceptedProducts.pdf>. Sidan 88

Exempel på fångstrem



Se även DRT 0.10.

### DRT 1.4 Flamskydd

Förgasarinloppen får ej vara oskyddade. Om förgasare sticker upp genom motorhuven ska den vara försedd med flamskydd eller trattar som täcker översida, baksida och sidor för att förhindra att bränsle sugas upp av fartvinden och sprutar över föraren.

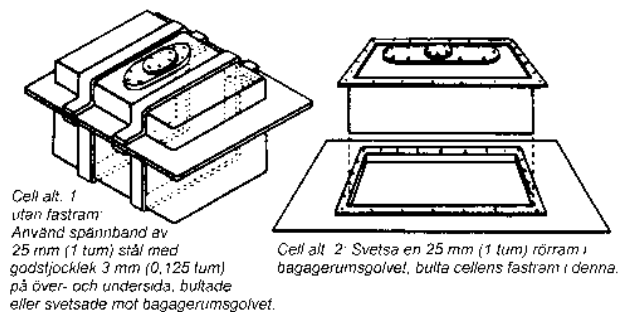
### DRT 1.5 Bränslesystem

#### Placering

Bränsletankar, bränsleledningar eller annan utrustning som innehåller bränsle får ej vara monterat i förarutrymmet, utom när så anges i klassreglemente. Bränsletank, ledningar, bränslepumpar etc. ska placeras inom fordonets chassi så att de sitter skyddat för yttre påverkan. Bränsletankar som placerats i bilens front, ska skyddas (framför och på sidorna av tanken) av ramen eller en skyddsbåge av rör med min. dimension  $1\frac{1}{4} \times 0,065$  tum chrome moly/Docol R8 eller  $32 \times 3$  mm ( $1\frac{1}{4} \times 0,118$  tum) stål. När cool cans monteras i fordon med hel, slutna kaross måste de vara placerade minst 152 mm (6 tum) framför torpedväggen. S.k. ”fuel blocks” skall, där sådana används, vara monterade minst 152 mm (6 tum) framför svänghjulet, samt får ej monteras på brandväggen.

#### Bränsletankar

##### EXEMPEL PÅ INSTALLATION AV BRÄNSLECELL



Cell alt. 1  
utan fastram  
Använd spännband av  
25 mm (1 tum) stål med  
godsljocklek 3 mm (0,125 tum)  
på över- och undersida, bultade  
eller svetsade mot bagagerumsgolvet.

Cell alt. 2: Svetsa en 25 mm (1 tum) rörarm i  
bagagerumsgolvet, bulta cellens fastram i denna.

Underdel av cell som sticker ut genom bagagerumsgolvet måste  
täckas med 0,6 mm (0,024 tum) stålplåt eller 0,8 mm (0,032 tum) aluminiumplåt.

FIGUR 6

Bränsletank ska vara monterad innanför fordonets karosslinjer. Samtliga bränsletankar ska vara avskilda från förarutrymmet med en brandvägg som fullständigt utesluter möjligheten att bränsle tränger in i förarutrymmet. Alla bränsletankar ska ha tättslutande lock och ventileras utanför karossen. Tanklock av skruvtyp som ger en fullständig tätning av bränslepåfyllningsröret är obligatoriskt i alla öppna fordon. Isolerade bränsletankar är förbjudna. Säkerhetstankar (fuel cells) skall, då de används, monteras med ett metallhölje som

skyddar de delar som sticker ut utanför karossen eller under bagagerummets golv. Metalldelar av tankpåfyllningen som är monterade i icke ledande materia ska jordas i chassit. Behållare för alternativa bränslen måste av tillverkaren vara permanent märkta för användning till CNG eller propan.

#### Bränsleledningar

Samtliga bränsleledningar (inklusive ledningar för mätare eller givare för datasystem) ska vara tillverkade av metall eller stålomspunnen gummislang. Totalt får maximalt 305 mm (12 tum) gummislang utan metallhölje användas i bränslesystemet, och då endast för anslutningsändamål. Slangar till individuella injektormunstycken räknas ej. Bränsleledningar, förutom metallomspunnen slang, som passerar svänghjulet ska vara inkapslade i ett 406 mm (16 tum) långt stålrör med minsta godstjocklek av 3 mm (0,125 tum). Röret ska vara fast monterat för att förhindra skador på bränsleledningen. Bränsleledning som passerar kompressordrivning ska vara inkapslad i stålrör eller vara tillverkad av stålomspunnen slang. Bränsleledning får ej dras i kardantunneln.

#### Alternativt bränsle (- CNG eller Propan).

Alla slangar och rör som används för alternativa bränslen måste vara permanent och särskilt märkt av tillverkaren med tillverkarnamn eller varumärke, användningsområde och avsett tryck. Slangar och rör av plast, gjutjärn, koppar, aluminium eller galvaniserade material är förbjudna.

#### Pumpar och ventiler

Fordon med ombyggda bränslesystem och mekanisk bränslepump, ej original, ska ha en snabbverkande bränsleavstängningsventil med reglage placerat i förarens omedelbara närhet. Ventilen ska vara monterad i den bränsleledning som går mellan bränsletank och förgasare/insprutning. Insprutningspumpar får, när så är möjligt, ej vara monterade i närheten av svänghjulet. Elektriska bränslepumpar bör vara kopplade så att pumpen stannar om tändningsströmmen bryts.

Cirkulation av bränsle, vilken ej tillhör ett normalt bränsle/pump-system är förbjuden.

Fordon i Säkerhetsindelning ET under 9,90 (6,30) sekunder, I Säkerhetsindelning Advanced ET och Competition ska ha en tappventil monterad mellan bränsletanken och förgasare eller insprutning för att underlätta uttag av bränsle för bränsleprov.

Alternativa bränslesystem måste inkludera övertrycksventil enligt standard listad i NFPA 52. Alternativa bränslesystem måste ha en manuell avstängningsventil enligt standard listad i NFPA 52 för CNG fordonssystem.

#### Bränsle/luft

Alla metoder för att kyla eller värma bränsle är förbjudna om inte annat anges i klassreglemente. Cool cans är tillåtna i Superklasserna och Säkerhetsindelning ET. Insugsluft ska ha samma temperatur som den omgivande luften, kylning av eller annan förändring av insugsluften är ej tillåten.

### DRT 1.5.1 Laddluftkylare

Bränsle får endast tillsättas efter laddluftkylaren. Det är tillåtet att montera laddluftkylare i förarutrymme när den innehåller vatten eller is.

### DRT 1.6 Bränsle

Alla metoder för att kyla eller värma bränsle är förbjudna om inte annat anges i respektive klassreglemente. Temperaturen på Metanol eller Etanol får inte vara lägre än + 7 grader Celsius, när fordonet passerar frammatningslinjen tills fordonet har fått klart att passera besiktningsområde av besiktningspersonalen efter genomförd körning.

Se DR 4.10 och DR 8.1

**DRT 1.6.1 Bensin**

Raffinerad bensin är en blandning av kolväten. Bränslet som används inom Dragracing ska vara handelsbensin och uppfylla kraven för Svensk Standard EN 228. Inom Dragracing får oktanvärdena inte överskrida 116,0 RON och 101,0 MON. Bränslet ska hålla sig inom de RON och MON tal som tillverkaren har fastslagit enligt sin specifikation. Bränslet får inte förses med några som helst tillsatser. Vid en tävlingskontroll där bränsleprov tas måste värdena vid analysen helt falla inom specifikationen för aktuellt bränsle. Det är således inte möjligt att tävla på en blandning av två var för sig godkända bränslen.

Se även G 9.

**DRT 1.6.2 Diesel/Miljöbränsle**

Se G 9

**DRT 1.7 Metanol**

Metanol är en färglös, genomskinlig vätska med en lätt doft vid normal temperatur. Metanol säljs i två renhetsklasser A och AA.

Båda klasserna är tillåtna för tävlingsändamål. Det är den tävlande sak att försäkra sig om att den metanol som används är godkänd enligt renhetsnormer angivna i tabellen på nedan.

Metanol testas och godkänds vid SBF-tävlingar med hjälp av de kemiska tester som anses tillämpliga av besiktningspersonalen. Metanol som används ska vara godkänd enligt ovanstående renhetsnormer. Avvikelser i dessa normer, beroende på orenheter (utöver de gränser som angivits i renhetsnormen) i taget bränsleprov, resulterar i åtgärd enligt bestraffningsbestämmelserna. Eftersom metanol är ett hygroskopiskt ämne absorberar det vatten ur luftens fuktighet, vilket snabbt kan göra den regelvidrig som bränsle vid Dragracingtävlingar. Den tävlande uppmanas därför att alltid ha bränslebehållarna försedda med täta lock för att förhindra att vatten absorberas av metanolen. Låt besiktningspersonalen kontrollera metanolens renhet före körning om tvivel finns.

<b>Specifikation för ren metanol</b>		
<b>Egenskap</b>	<b>Klass A</b>	<b>Klass AA</b>
Metanolinnehåll, min viktprocent	99,85	99,85
Aceton och aldehyder, ppm, max	30	30
Aceton, ppm, max	20	
Etanol, ppm, max	10	
Syra (som acetatsyra), ppm, max	30	30
Vatteninnehåll, ppm, max	1500	1000
Densitet (20°C)	0,7928	0,7928
Permanganattid, min	30	30
Doft	Karakteristisk	
Destillationsområde vid 101 kPa (760 mmHg)	Max 1°C inkluderande 64,6°C +/- 0,1°C vid 760 mmHg	
Färg på platina-koboltskalan, mix	5	5
Utseende	genomskinlig --färglös	
Rest efter avdunstning, g/100 ml	0,001	0,001
Förkolningsbara orenheter, färg på platinakoboltskalan, max	30	30

**DRT 1.8 Lustgas (N<sub>2</sub>O, dikväveoxid)**

Lustgasinsprutning är tillåten i vissa klasser, se klassreglemente. Användningen av annat ämne än lustgas i lustgassystemet är strängt förbjudet. Systemen ska i sin helhet vara kommersiellt tillgängliga och installeras enligt tillverkarens anvisningar.

Se även DRT 0.9.



**DRT 1.9 Propenoxid/Nitropropan**

Användandet av propenoxid, eller andra ämnen med motsvarande effekt är förbjudet i alla klasser.

**DRT 1.10 Vätskeöverflöd**

Alla fordon som har någon form av vätskekylning, ska ha ett kärl för att samla upp eventuell vätskeöverskott, så att vätska ej spills på banan. Kärlet ska ha en minsta volym av 0,5 liter, och måste vara säkert fastsatt. Vätskeöverskott kan även ledas in i avgasgrenrören på fordon som är överladdade eller metanol- eller nitrodrivna.

**DRT 1.11 Nedre motorskydd**

Nedre motorskydd enligt SFI Spec. 7.1, 7.2 eller som alternativ ett uppsamlingskärl.

Kärlet ska fungera som uppsamlare av vätska, delar samt var monterat mellan ramrören/balkarna och sträcka sig framför svängningsdämparen mot bakre motorplåten, **Eller täcka båda ventilkåporna på motorer av Boxertyp.**

För dragsters/altreds får kärlet vara monterat utanför ramrören/balkarna.

Kärlet måste vara försedd med en 5 cm hög kant runt om, minimalt antal springor/hål i kanterna för att möjliggöra montering vid ram, styrning, rör/slangar är tillåtet.

En flamskyddad oljeabsorberande matta ska finnas i kärlets botten och vara väl förankrad. Den oljeabsorberande mattan skall bytas vid behov. Som alternativ kan man montera ett nedre motorskydd som är kommersiellt tillverkat uppsamlingskärl för vätska, delar (typ "blöja"), alternativt skydd enligt SFI Spec. 7.1 eller 7.2.

**DRT 1.12 Smörjsystem**

Accu-sump, torrsump, oljefilter, oljeledningar, etc. är förbjudna i förarutrymmet samt utanför ram och/eller stålkaross/skärm. Oljetrycksmätare och därtill hörande ledning är dock tillåtet i förarutrymmet. Denna ledning ska vara av metall eller metallomspunnen slang, med maximalt 5 mm (0,188 tum) innerdiameter. Hästkraftsökande tillsatser i oljesystemet är förbjudna. Övertryck i vevhusventilation skall ej kunna gå bakvägen till tex torrsumpstank.

**DRT 1.13 Kompressor**

I Super klasserna Super Street och Super Gas samt ET Säkerhetsindelning ner till 7,50 (4.50) sekunder tillåts Centrifugal kompressor samt kompressor av standard Rootstyp (max 4° rotorvridning/tum).

I Super Comp och Säkerhetsindelning Advanced ET tillåts Centrifugal kompressor samt kompressor av standard Rootstyp (max 4° rotorvridning/tum) och High Helix Rootstyp (max 6,5° rotorvridning/tum) samt kompressor av skruvtyp enligt SFI Spec 34.1.

I vissa klasser i Competition tillåts Centrifugal kompressor samt kompressor av standard Rootstyp (max 4° rotorvridning/tum samt High Helix Rootstyp (max 6,5° rotorvridning/tum).

Kompressor av standard Rootstyp (max 4° rotorvridning/tum) samt High Helix Rootstyp (max 6,5° rotorvridning/tum).

Maximalt tillåten storlek 14-71, max 483 mm (19 tum) längd och max 286 mm (11,25 tum) bredd på kompressorhuset. Minimum 6,35 mm (0,25 tum) godstjocklek i hus och främre gavel, minimum 7,62 mm (0,30 tum) godstjocklek i bakre gavel. Maximum rotorhåldiameter är 148,34 mm (5,840 tum). Kompressorns överdrivning får ej överstiga 70 procent.

Kompressor av Skruvtyp maximalt tillåten längd på kompressorhuset är max 406,4 mm (16 tum) och max bredd på kompressorhuset är 406,4 mm (16tum). Minimum 6,35 mm (0,25 tum) godstjocklek i hus och främre gavel, minimum 7,62 mm (0,30 tum) godstjocklek i bakre gavel.

Max överdrivning för kompressor av Skruvtyp enligt tabellen på nästa sida. Maximalt varv på kompressorn enligt tillverkarens specifikationer får ej överskridas. Variabel drivning av kompressorn förbjuden.

Max överdrivning för kompressor av Skruvtyp enligt tabellen

Motorstorlek	PSI	Whipple
> 500 cid (8193.5 cm <sup>3</sup> )	2.25	1.70
mellan 500 och 450 cid (8193.5 och 7374.2 cm <sup>3</sup> )	2.15	1.62
< 450 cid (7374.2 cm <sup>3</sup> )	2.04	1.54

Kompressorn ska monteras med aluminiumbult mot insugningsgrenröret. Kompressorns placering ska, på V-motorer, vara över insuget och topplocken.

Denna placering rekommenderas även för andra motorkombinationer.

För krav på sprängbleck (burst panel), se resp. klassregler.

Krav på fångsystem se **DRT 1.14**.

### DRT 1.14 Fångsystem för kompressor

I Säkerhetsindelning Advanced ET krävs fångsystem enligt SFI Spec. 14.2 oavsett bränsle.

I övriga klasser krävs fångsystem enligt SFI Spec. 14.1 vid metanol eller etanol som bränsle.

SFI spec 14.2 rekommenderas.

I de klasser där så är tillåtet krävs fångsystem enligt SFI Spec. 14.21 vid användning av kompressor av skruvtyp.

Fångsystemet ska recertifieras/ombesiktigas av tillverkaren enligt tidsperioder i tabell **DRT 0.1.2**.

För Centrifugalkompressor krävs ej fångsystem.

Se även respektive klassreglemente.

### DRT 1.15 Gasreglage

Oberoende av klass ska alla fordon ha ett gasreglage som styrs av förarens fot, och som är utrustat med en retur fjäder. Denna ska vara fäst direkt på gasspjällets arm. En stoppklack som förhindrar att gasreglaget går över centrum, och därigenom fastnar i fullt öppet läge, ska finnas.

Förutom retur fjädern ska en anordning som gör det möjligt att manuellt stänga gasspjällen med foten finnas på alla fordon med modifierat gasreglage, undantag hydrauliska och vajerreglage.

Föraren måste manuellt reglera gasspjället, via gasreglaget, med foten. Ingen form av elektrisk, elektronisk, pneumatisk, hydraulisk eller annan typ av utrustning får på något sätt påverka gasspjällets manövrering. De gasreglage av vajertyp som finns att köpa på tillbehörsmarknaden är tillåtna. Chokevajer och/eller lödda eller svetsade skarvar på stål vajrar är ej tillåtna. Ingen del av gasreglaget får sticka ner under chassiet.

Elektroniskt styrt gasspjäll tillåtet under förutsättning att hela originalsystelet används, från gaspedal till gasspjäll inklusive styrdon.

Se även **DTR 8.2** samt resp. klassreglemente.

### DRT 1.16 Vevhusventilation

Obligatoriskt då så krävs i klassreglementet, tillåtet i samtliga klasser. För metanoldrivna, kompressormatade motorer gäller: om vevhusventilation monteras ska denna evakueras i en fast monterad överskottstank med en minsta volym av 3,8 liter, (1 US gallon). Överskottstanken ska vara försedd med skvalpskott för att förhindra att eventuellt överskott hamnar på tävlingsbanan. Siktrör, eller liknande, som gör det möjligt att kontrollera om tanken är tom före körning rekommenderas. Slangar till vevhusventilation ska ha en min. innerdiameter av 19mm (3/4 tum), och måste vara mekaniskt fastlåsta i båda ändar.

Övertryck i vevhusventilation skall ej kunna gå bakvägen till tex torrsumpstank.

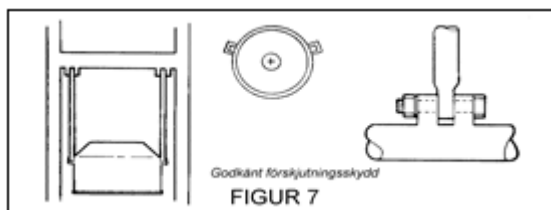
## DRT 2 Kraftöverföring

### DRT 2.1 Förskjutningsskydd

Där så anges i respektive klassreglemente ska stag eller annan anordning finnas, som förhindrar att kopplingskåpan eller motsvarande förskjuts bakåt vid en eventuell kopplings- eller

svänghjulsexplosion. Minsta tillåtna dimension på staget är 22 mm (7/8 tum) diameter med godstjocklek 2,1 mm (0,083 tum) vid chrome moly-/Docol R8-rör, alt. Godstjocklek 3 mm vid "mild steel" rör. Anordningen ska fästas med bult med minsta dimension av 10 mm (3/8 tum). Sprintar med snabblås är förbjudna.

Se figur 7.



### DRT 2.2 Låsanordningar för drivaxlar

Alla fordon, med undantag för ET- fordon där så anges i ET-reglementet, ska vara försedda med en tillfredsställande anordning som låser drivaxlarna. Minimikrav är en lagerlåsbricka av aluminium med godstjocklek 3 mm (0,120 tum), eller en av stål med en minsta godstjocklek av 2,25 mm (0,090 tum). Fullflytande axlar rekommenderas där detta är lämpligt. Original C-clip låsning är ej tillåten i enlighet med resp. klassreglemente.

### DRT 2.3 Koppling

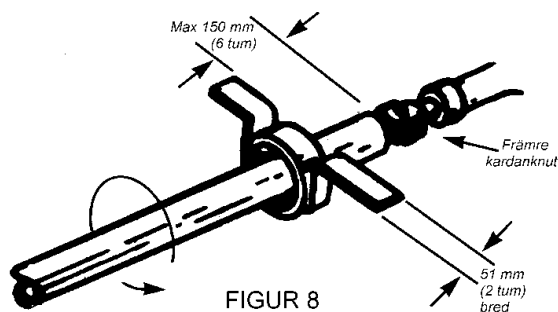
Samtliga tävlande fordon, undantagna de som är utrustade med automatisk växellåda, ska vara försedda med fotstyrd koppling. Kopplingen ska inkludera någon anordning som förhindrar att kopplingslänkaget går över centrum och fastnar i endera ändläget.

Alla pedaler i fordonet ska vara belagda med halkfritt material. Samtliga slirkopplingar ska i enlighet med resp. klassreglemente vara godkända enligt SFI Spec. 1.1, 1.2, 1.3, 1.4 eller 1.5.

### DRT 2.4 Kardanaxel

På alla fordon där föraren sitter över, eller bakom, bakaxelns mittsektion, ska en skyddsplåt av stål med minsta godstjocklek 3 mm (0,120 tum) finnas för de enheter där knutkors används vid bakaxeln och kopplingens eller växellådans medbringare. S.k. couplers, raka kopplingar utan knutkors, rekommenderas som ersättning för knutkors där så är möjligt. Vid raka kopplingar är skyddsplåtens minimidimension 1,5 mm (0,063 tum) aluminiumplåt med en demonterbar lucka för demonterig och inspektion av kopplingen. Skyddsplåten ska vara säkert fastsatt vid bakaxeln och i kopplingskåpan/växellådan. Anvisningar ges i respektive klassreglemente.

Alla fordon där inte annat anges i respektive klassreglemente ska ha en kardanring monterad i närheten av främre kardanknuten. Att även använda en bakre kardanring rekommenderas. Ringen ska vara av bandstål minst 6 mm (1/4 tum) tjock och 51 mm bred (2 tum) och omsluta kardanaxeln 360°, se figur 8. Som ett alternativ kan, vid rörchassi, ett rör med diameter 22 mm (7/8 tum) och minsta godstjocklek 1,5 mm (0,065 tum) användas. Kardanringen ska monteras maximalt 150 mm bakom främre knutkors, för att fånga upp kardanaxeln vid ett ev. knutkorshaveri. För att minska påkänningarna på ringen rekommenderas att denna görs rund istället för oval. Öppna kardanaxlar i förarens närhet ska kapslas in med minst 3 mm (0,125 tum) stålplåt, vilken ska vara säkert monterad i ram eller i chassi.



**DRT 2.5 Svänghjul**

Svänghjul och tryckplattor av originaltyp tillverkade i gjutjärn är förbjudna. Svänghjul ska vara godkända enligt SFI Spec. 1.1 respektive 1.2 om inte annat anges i respektive klassreglemente.

**DRT 2.6 Svänghjulsskydd & motorplåt, allmänt**

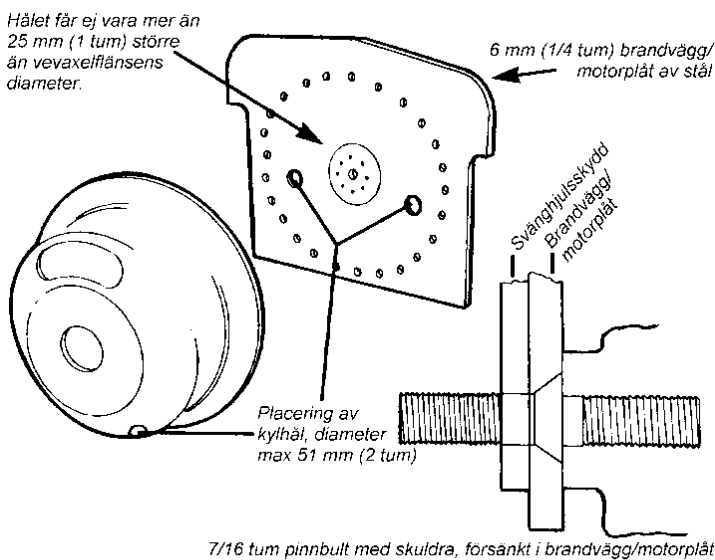
På svänghjulsskydd (kopplingskåpor) som är godkända enligt SFI Spec. 6.1, 6.2 eller 6.3 får under inga som helst omständigheter några modifieringar göras. Svänghjulsskydd ska recertifieras/ombesiktigas enl. tabell **DRT 0.1.2**.

Svänghjulsskyddet ska vara fastsatt på motorn/motorplåten med bultar i samtliga bulthål i motorn, eller enligt tillverkarens anvisning. Bulten ska minst vara av kvalitet grade 8 (10.9). Insexskruvar får ej användas för att fästa svänghjulsskyddet vid motor eller motorplåt, eller för att bulta fast lock etc. Alla bultar, undantaget pinnbultar och muttrar, som används för att fästa någon del av kopplingskåpa etc. ska vara lätt identifierbara till storlek och kvalitet. De ska dras i till full längd, bultar ska ha samma diameter som det hål de sätts i. Bult med tunnare skalle, vagnbult, ihåliga bultar, halvmuttrar och plåtmuttrar etc. är förbjudna.

Svänghjulsskydd får vara maximalt 219 mm (8,625 tum) djupa. Motorplåt eller motsvarande får ha en maximal tjocklek av 12,7 mm (1/2 tum). Alla luckor, bultar och fästen avsedda för svänghjulsskydd måste alltid vara monterade innan motorn startas, gäller även varmkörning. Maximalt avstånd mellan fästbultarna i svänghjulsskyddets montagefläns är 178 mm (7 tum). Kemisk bearbetning eller andra bearbetningsmetoder som försvagar metallens kristallstruktur är ej tillåtna.

Svetsning i avsikt att reparera svänghjulsskydd är ej tillåtet, om det inte utförs av tillverkaren, som ska recertifiera/ombesiktigas skyddet innan det åter används vid tävling. Endast 2 st. max 51 mm (2 tum) runda kylhål får tas upp i motorplåten, placerade under vevaxelns centrumlinje. Rekommenderad plats är på utsidan av eller under motorns oljetråg. Direkt exponering av tråget bör om möjligt undvikas. Skydd enligt SFI Spec. 6.2 får ha ett, av tillverkaren urtaget, maximalt 51 mm (2 tum) stort hål i underkant på skyddets bakre fasade kant. Motorplåtens hål för vevaxeln får inte vara mer än 25,4 mm (1 tum) större än vevaxelflänsens diameter.

Se figur 9.



FIGUR 9

**DRT 2.7 Används ej**

**DRT 2.8 Används ej**

## DRT 2.9 Svänghjulsskydd och motorplåt för Säkerhetsindelning Advanced ET och Competiton

Fordon som är försedd med enskivig koppling, ska vara utrustad med ett svänghjulsskydd enl. SFI Spec. 6.1 eller 6.2. Fordon med flerskivig koppling ska ha svänghjulsskydd enl. SFI Spec. 6.2 eller 6.3. Samtliga skydd ska vara märkt med godkännandemärkning. Som beskrivs i **DRT 2.6** är inga modifieringar av svänghjulsskydd tillåtna av annan än den ursprungliga tillverkaren. Efter modifiering måste svänghjulsskyddet recertifieras/ombesiktigas av tillverkaren.

En springa, med tillhörande lock, för att justera kopplingen får finnas om den är gjord i samband med skyddets tillverkning av tillverkaren själv.

En motorplåt, tillverkad av minst 3 mm (1/8 tum) stålplåt, titan, eller aluminium (2024T3, 6061 eller 7075T6) ska vara monterad mellan motor och svänghjulsskydd. Svänghjulsskyddet ska vara fäst vid motor och motorplåt med bult i alla tillgängliga hål i motorblocket, eller enligt tillverkarens anvisningar, över vevaxelns centrumlinje med bult minimum 10 mm (3/8 tum) av kvalitet ”grade 8” (10.9) eller motsvarande.

Alternativt kan pinnbult av stållegering med hög hållfasthet användas. Svänghjulsskyddet ska under vevaxelns centrumlinje bultas vid motorplåten med minst 8 st. 10 mm (3/8 tum) grade 8 (10.9) bult eller pinnbult av stållegering med hög hållfasthet, titan är tillåtet. Ett hål i motorplåten för att montera startmotorn på annan plats är tillåten, men då får endast ett kylhål finnas i plåten. **Se även DRT 2.6.**

## DRT 2.10 Svänghjulsskydd övriga klasser

Alla tävlingsfordon som är utrustade med koppling, ska om inte annat anges i respektive klassreglemente, vara utrustade med svänghjulsskydd enligt SFI Spec. 6.1, 9.1 för enskivig koppling och skydd enl. SFI Spec. 6.2 eller 6.3 för flerskivig koppling. Skyddet ska vara försett med godkännandemärke. Det ska vara komplett med motorplåt och monterat med bult i alla tillgängliga bulthål i motorblocket över vevaxelns centrumlinje, eller enligt tillverkarens anvisningar. Under vevaxelns centrumlinje ska motorplattan bultas samman med svänghjulsskyddet med minst 8 st. bult. Alla bultar för svänghjulsskyddet ska vara minst 10 mm (3/8 tum) samt av kvalitet grade 8 (10.9) eller motsvarande. Alternativt kan pinnbult av stållegering med hög hållfasthet användas. Modifieringar och reparationer på svänghjulsskydd är ej tillåtet, om det inte utförs av tillverkaren, som ska recertifiera skyddet innan det åter används vid tävling.

Fordon med motorer av boxertyp är undantagna från dessa regler om svänghjulsskydd, när fordonen är utrustade med sugmotorer och med bensin som bränsle. Porschemotorer ska vara försedda med svänghjul av stål.

Fordon utrustade med Ford sidventilmotor tillverkad före 1949, där svänghjulsskydd enl. SFI Spec. 6.1, 6.2, 6.3 eller 9.1, inkl. adapter, ej är kommersiellt tillgängligt, måste utrustas med ett svänghjulsskydd av min. 6,35 mm (0,25 tum) stålplåt, säkert fastmonterat i ram eller ramstruktur, och fullständig omslutande svänghjulskåpan 360 °. Detta svänghjulsskydd ska varken bultas i svänghjulskåpan eller motorn. Svänghjulsskyddet måste sträcka sig min. 25,4 mm (1 tum) framför svänghjulet, och min. 25,4 mm (1 tum) bakom svänghjulets och tryckplattans alla roterande komponenter. Övriga motorer, där ett svänghjulsskydd enl. SFI Spec. 6.1, 6.2, 6.3 eller 9.1 ej är tillgängligt, tillåts använda ett svänghjulsskydd enl. SFI Spec. 6.1, 6.2, 6.3 eller 9.1 avsett för en annan applikation, och montera detta mot en motorplåt/adapter, vilken sedan bultas i motorblocket med alla tillgängliga bultar.

**Se även DRT 2.6.**

**DRT 2.10.1 Alternativt svänghjulsskydd**

Alla framhjulsdrivna eller tvärställda applikationer med koppling i fordon som kör 9,99 eller snabbare, för vilka ett svänghjulsskydd enligt SFI Spec 6.1, 6.2, 6.3 eller 9.1 inte finns tillgängligt i handeln, måste vara utrustad med ett svänghjulsskydd tillverkat av stålplåt med en minsta tjocklek på ¼ tum (6 mm). Skyddet måste omge hela kopplingshuset utom för området intill differentialen och drivaxlarna. Skyddet kan vara tillverkat i flera delar och i så fall ska delarna bultas eller svetsas samman. Om delarna bultas ihop ska varje skarv vara ihopsatt med minst två bultar. Då bultar används ska dessa vara minst 3/8 tum av grade 5 eller M10 klass 8.8. Svänghjulsskyddet ska monteras på motorn och/eller kopplingshuset med så många fästpunkter som möjligt.

**Se även DRT 2.6.**

I klasser där svänghjulsskydd enligt SFI Spec. 6.1, 6.2, 6.3 eller 9.1 inte krävs ska, då det är möjligt, i första hand ett kommersiellt tillgängligt svänghjulsskydd tillverkat i minst 6 mm stålplåt användas. Det monteras på en motorplåt/adapter som i sin tur bultas fast på motorn. I alla tillgängliga hål i såväl skydd som motor ska bultar monteras. Om det på grund av fordonets konstruktion ej går att montera ett sådant kan ett egentillverkat skydd användas. Detta ska bestå av en ring/sköld av minst 6 mm, (4-cyl 5 mm) stålplåt och sträcka sig minst 25 mm framför svänghjulets främre kant och minst lika långt bakom tryckplattans bakre kant. Ringen ska omsluta kopplingen 360° och vara säkert monterad i ram eller andra passande fästen, ej motor eller kopplingskåpa. Alternativt kan en bakre påsvetsad gavel komplettera ringen, det blir då ett komplett svänghjulsskydd som ersätter kopplingskåpan. Inspektions- och urluftningshål får endast förekomma på skyddets bakre gavel.

**DRT 2.11 Bakaxel**

Det är förbjudet att svetsa differentialdrev i alla klasser, gäller även drivningen till framhjulsdrift. Drivaxlar och axellåsningar särskilt avsedda för Dragracing är obligatoriska på alla fordon med låst differential, spole, samt dessutom i Competition, Super Gas, Super Comp och ET Säkerhetskategori snabbare än 11,00 (7.00) sekunder.

**Se även DRT 2.2.**

**DRT 2.12 Växellåda**

Alla fordon ska ha växellåda med backväxel.

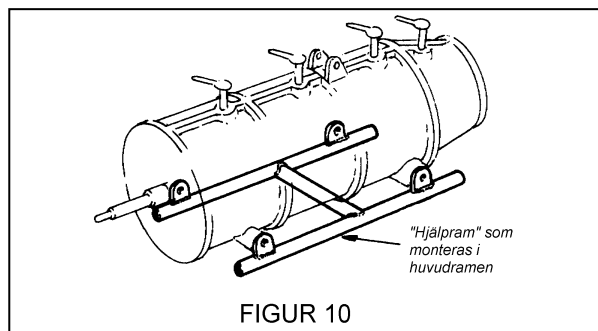
Undantaget är Junior Dragsters och dessa fordon får inte passera startlinjen vid burnout.

**DRT 2.13 Planetväxellåda, ej originaltyp**

Ett skydd enligt SFI Spec. 4.1 som täcker transmission inkl. backslag, är obligatoriskt om drivmedlet är metanol/etanol/lustgas eller överladdning. Detsamma gäller om lådan innehåller någon form av överväxel. Vid tryckluftmanövrerad växling ska tryckluftflaskan följa svensk standard för trycktuber. Minst tre 10 mm (3/8 tum) bultar ska användas för att fästa transmissionen i kopplings-kåpa/svänghjulsskydd.

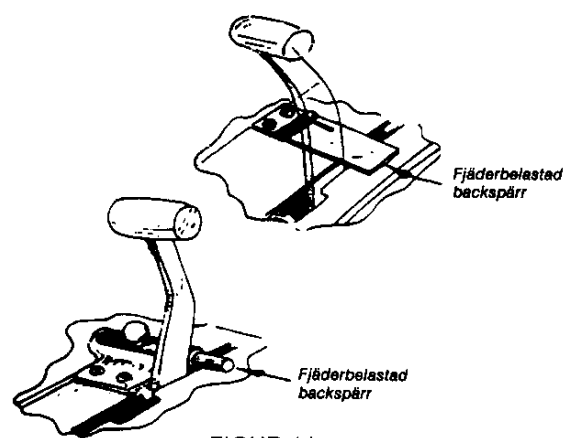
**DRT 2.13.1 Lenco transmission utan skyddsmatta**

I alla klasser där skyddsmatta enl. SFI Spec. 4.1 ej krävs ska växellådans främre och bakre hus vara sammanbundna, så att halvorna inte kan dela sig eller rotera i fordonet. Denna ramkonstruktion ska även vara sammanbunden med fordonets egen ramkonstruktion. Se figur 10.

**DRT 2.14 Automatisk växellåda**

Automatlåda måste ha en invändig oljepump och lamellpaket som sköter växlingen tillsammans med band för att gå under reglerna för automatlåda. Alla fordon som ej är utrustade med original växelväljare ska ha en fjäderbelastad låsanordning som förhindrar att backväxeln av misstag kan läggas i, se figur 11. En fungerande neutralkontakt ska finnas.

Alla oljeledningar till kylare etc. ska vara av rör eller slang avsedd för olja och av högtryckstyp. Rekommenderas att ett överfyllnadskärl monteras för att ta hand om överskottsolja.



FIGUR 11

Med undantag för tävlande fordon i Säkerhetsindelning ET med tid över 10,00 (6.40) sekunder, ska samtliga fordon med automatlåda vara försedda med ett komplett transmissionskydd enligt SFI Spec. 4.1. Skydd av "filt-typ" är tillåtet förutsatt att det är godkänt enl SFI Spec. 4.1. Alla skydd av Icke- "filt-typ" måste ha två byglar i 19 x 3,1 mm (0,75 x 0,125 tum), som går under oljeträget, och bultas i skyddet på var sida om transmissionen eller enligt tillverkarens anvisningar. Detta krävs dock inte förutsatt att oljeträget är godkänt enl. SFI Spec. 4.1

Fordon med automatlåda i Competition Eliminator, Super Comp, Super Gas och fordon i Säkerhetsindelning ET med tid under 10,00 (6.40) sekunder eller en sluthastighet högre än 217 km/h (135 mph) ska vara försedda med flexplatta enligt SFI Spec. 29.1 eller 29.2. Ett skydd för flexplattan enligt SFI Spec. 30.1 är även obligatoriskt på dessa fordon.

Denna utrustning rekommenderas på samtliga tävlingsfordon utrustade med automatisk transmission.

Fordon med en tid under 10,99 (6,99) sekunder ska vara utrustade med en accepterad låsning av olje-/mätstickan på automatlådan.

Krav på överfyllnadskärl för automatlåda gäller för fordon snabbare än 8,50 (5,10) sekunder.

**DRT 2.14.1 Växellåda Turboclutch**

Vid användande av automatlåda, där convertern har ersatts av koppling (t.ex. turboclutchlåda), ska svänghjulsskydd enl. SFI Spec. 6.1, 6.2, 6.3 eller 9.1 användas, samt skyddsmatta/plåt enligt SFI Spec. 4.1.

## DRT 3 Bromsar & Fjädring

### DRT 3.1 Bromsar

Samtliga fordons bromssystem, oavsett klass, testas med avseende på "känslan" i bromspedalen. Bromssystemet ska vara i god kondition och minst omfatta hydrauliska bromsar på bakhjulen. Hydrauliska bromsar på alla fyra hjulen rekommenderas, och är obligatoriskt där klassreglemente så anger. Lättning av bromsskoldar, bromstrummor och/eller bromsok genom att avlägsna material är inte tillåtet. Hål för kylning eller lättning i bromsskivor av gjutjärn är ej tillåtna. Bromsskivor av aluminium är förbjudna. Om handbroms används ska bromsspaken vara placerad inuti förarutrymmet. Bromsledningar måste vara tillverkade av stålrör, stålomspunnen slang eller DOT, DIN/ISO godkända bromsledningar. Ledningar ska dras på utsidan av ramkonstruktion eller i ett 406 mm (16 tum) långt stålrör med minimum godstjocklek av 3 mm (0,125 tum), alt. Chrome moly-/Docol R8-rör med 0,058 tums godstjocklek, där ledningen passerar kopplingskåpa eller motsvarande. På fordon där ramrör som passerar motorn uppfyller ovanstående materialkrav, är det godkänt att dra bromsrör i detta ramrör. Bromsledning får ej dras i kardan-tunneln. Alla bromsledningar måste förläggas på chassiet på ett sätt som överensstämmer med normalt originalmontage. Slangar ska monteras med klammer på därför avsedda fästen. Buntband, tape etc. är ej tillåtet. Ledning på fordon med bakmotor ska läggas skyddade i rör eller vara tillverkade av stålomspunnen slang där de passerar motorn. Ett reservsystem rekommenderas på alla fordon, särskilt på de som är försedda med tvåhjulsbromsar. Samtliga pedaler ska vara belagda med halkfritt material. Bromsning respektive upphörd bromsverkan ska vara en direkt följd av förarens handling. Godkänt anti-låsningssystem (ABS) tillåtet i alla klasser. Kontakta Dragracingutskottet för vidare besked. Om bromssystemet innehåller en differentierande- tryck- växlare, och dessutom "line-loc" på framhjulsbromsarna, så måste solenioden till "line-locen" vara monterad efter differentierande- tryck- växlaren.

#### DRT 3.1.1 Line-loc

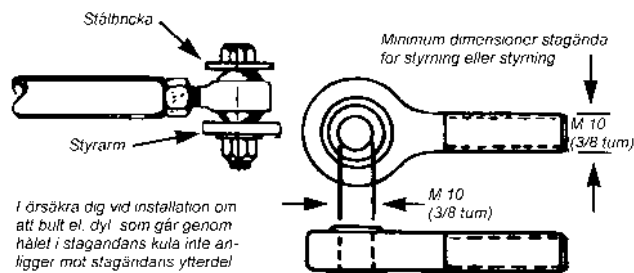
Line-loc är tillåtet i alla klasser med bromsar på alla fyra hjulen. Denna ska kopplas via en återfjädrande brytare, och får ej verka på drivhjulen.

### DRT 3.2 Stötdämpare

Samtliga fordon ska vara försedda med en fungerande stötdämpare per avfjädrat hjul. Stötdämpare kan vara antingen hydrauliska eller av friktionstyp. De ska vara fast monterade och väl fungerande. **Se även respektive klassreglemente.**



**DRT 3.3 Styrring**



FIGUR 12

Styrnäckor och fästen för sektoraxlar ska monteras i ramen, de får under inga omständigheter monteras i kopplingskåpa, adapter för kopplingskåpa, motorfäste eller brandvägg. Rekommenderas att fästena monteras bakom torpedväggen. Vid om- eller hembyggd rattstång ska ett stopp monteras (svetsning rekommenderas) på rattstången vid en lämplig infästning av stången. Denna ska förhindra att rattstången skadar föraren vid en frontkollision. Kommersiellt tillgängliga borttagbara rattar med snabbfäste är tillåtna, förutom vad som anges i klassreglerna. I klasser där ratt med snabbfäste krävs, är det tillåtet att ersätta denna med snabbblås på det tvärstag där styrnäckan är fästad, **se vidare resp. klassregler.**

Varje fordons styrinrättning måste vara säker och fri från defekter. Alla svetsade delar måste vara förstärkta på ett godtagbart och väl synligt sätt. Endast konventionella bilstyrsystem är tillåtna.

Alla styrstagsändar ska ha en diameter av minst 10 mm, (3/8 tum) **se DRT 3.3.2.** De ska monteras med en bricka så att krängning av lager eller lagerkula förhindras, **se figur 12.** Ihåliga, ej solida, stagändar är ej tillåtna.

**DRT 3.3.1 Styrleder**

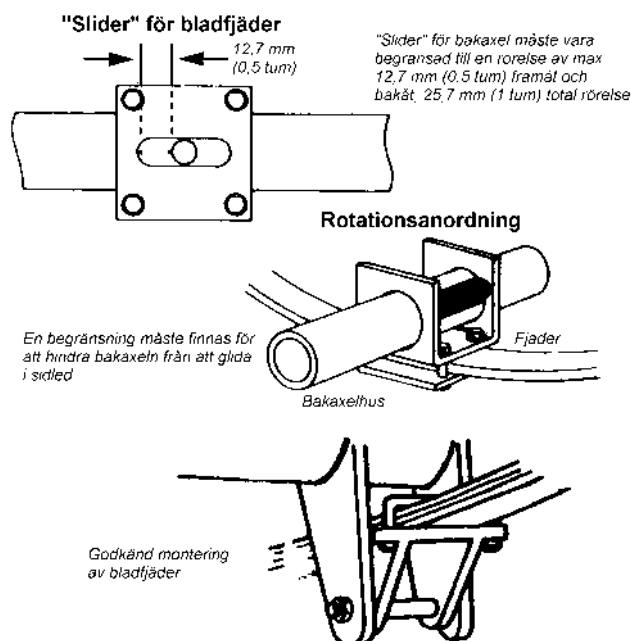
Ombyggda och modifierade styrinrättningar kommer att kontrolleras närmare rörande svetsar eller delar som kan vara felaktiga. Svetsfogar får ej slipas och ska kunna inspekteras tillfredsställande. Rattstångens knutar kan utgöras av böjlig vajer. Den ska vara tillverkad av biltillverkare och ha varit originalmonterad på bil med likvärdig vikt. Vajern ska monteras med samma vinklar som i originalmontaget.

**DRT 3.3.2 Styrstagsändar**

Alla styrstag ska vara säkrade och låsta. Styrstagsändarna ska vara min. 3/8 tum eller 10 mm, med min. statisk kapacitet på 30.000 N. **Se DRT 3.4.1.**

**DRT 3.4 Fjädring**

Alla fordon ska vara utrustade med helt avfjädrade axlar med ett fjädringssystem av sådan typ som produceras av bilfabrikant, t.ex. bladspiral eller torosionsfjädrar. Stelt monterade bak- och/eller framaxlar är tillåtna när så anges i respektive klassreglemente. När så anges i respektive klassreglemente ska infästning av stel bak-axel på bladfjädrar utföras **enligt figur 13.** Alla stagändar till four-link med mera ska monteras med bricka så att krängning av lager eller lagerkula förhindras, **se figur 12.** Ihåliga, ej solida, stagändar är ej tillåtna. Fordon med tre hjul är ej tillåtna i någon klass. Momentstag för framaxeln är ej nödvändiga om denna är fast infäst i chassit 457 mm, (18 tum) eller mindre från spindel eller motsvarande.



FIGUR 13

**DRT 3.4.1 Stagändar**

Uniballs med lagringens yttering av glasfiberarmerad plast och PTFE (teflon) är tillåtna. Ihåliga, ej solida uniballs, länkhuvuden, rod ends är ej tillåtna. SKF:s värde för uniball (länkhuvud) i katalogen ska multipliceras med 1,2 vid jämförelse. Det beror på att SKF anger tillåten belastning ( $C_0$ ) med osäkerhetsfaktor 1,2 mot sträckgränsen i länkhuvudets material. De flesta andra tillverkare anger maxbelastning utan säkerhetsfaktor.

När omräkning till Newton (N) från andra storheter måste göras, ska dessa värden användas:

1 N = 0,102 kp = 0,225 lbf.

**DRT 3.4.2 Framvagn****A-arm / Obelastad och Mc Pherson**

Stagändarna ska vara min. 3/8 tum eller 10 mm, med min. statisk kapacitet 30.000 N.

**A-arm / Belastad**

Stagändarna ska vara min. 1/2 tum eller 12 mm, med min. statisk kapacitet på 40.000 N. Används infästning av ”gaffel”-typ kan länkhuvud 1/2 tum med 3/8 tum hål användas.

Belastad – när fjäder och/eller stötdämpare verkar på A-armen så att den belastas av detta, d.v.s. stötdämpar-/fjäderfäste på A-armen ger alltid böjning på A-armen och kullerna.

**DRT 3.4.3 Bakvagn**

I alla fordon med ombyggd eller specialkonstruerad bakaxelupphängning av i första hand fjädrande konstruktion krävs att bultar för infästningar av bakvagnsbryggor el. dyl. har en minsta diameter av 16 mm (5/8 tum).

**Ladderbars**

Främre stagändan ska vara min. 3/4 tum eller 18 mm, med min. 90.000 N statisk kapacitet. Länkhuvud med 3/4 tum gänga och 5/8 tum hål går också bra att använda här. Används ett stöd under länkhuvudet **enl. figur 14 A**, kan min. 18 mm länkhuvud med min. 50.000 N statisk kapacitet användas. Dimensioner på stödet **enl. figur 14 A nedan**.

**Bakre infästningar av ladder bars**

Bakre stagändarna ska vara min. 5/8 tum eller 16 mm, med min. statisk kapacitet på 50.000 N.

Länkhuvud med 5/8 tum gänga och 1/2 tum hål går också bra att använda här.

**4-link**

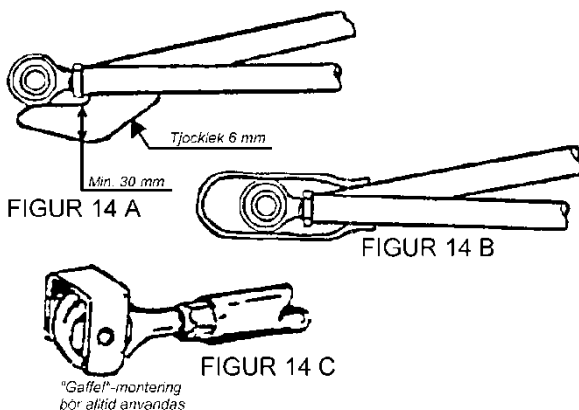
Stagändarna ska vara min. 5/8 tum eller 16 mm, med min. statisk kapacitet på 50.000 N. Länkhuvud med 5/8 tum gänga och 1/2 tum hål är också tillåtet.

**3-link**

Stagändarna på samverkande stag ska vara min. 5/8 tum eller 16 mm, med min. statisk kapacitet på 50.000 N. Länkhuvud med 5/8 tum gänga och 1/2 tum hål är också tillåtet. Stagändarna på enkelt stag (tredje länken) ska vara min. 3/4 tum eller 18 mm, med min. statisk kapacitet på 90.000 N. Länkhuvud med 3/4 tum gänga och 5/8 tum hål är också tillåtet.

**Pendelbakaxel t.ex. VW typ 1**

På fordon med pendelbakaxel rekommenderas att rörelsestoppar monteras som förhindrar positiv camber.

**DRT 3.5 Stagändar för momentstag****Stagändar för momentstag**

Min. storlek på stagändar (länkhuvuden, rod ends och uniballs) monterade på momentstag av stegtyp m m, **se DRT 3.4.3**. Alla länkhuvuden m.m. bör vara infästade i en ”gaffel” **enligt DRT 3.4.3 och figur 14 C**. Fångrem för att fånga upp staget om länkhuvud går av rekommenderas, **enligt figur 14 B**. Samtliga momentstag, t.ex. traction bars, som ej är fästa i framkant ska vara försedda med U-bult

eller liknande för att förhindra att staget kommer i kontakt med marken.

### DRT 3.6 Wheelie bars

Wheelie bars hjul ska rotera fritt när fordonet är i startposition.

All form av förspänning mot banan är förbjuden.

Wheelie bars ska vara låsta i position. Hydraulisk, pneumatisk eller elektronisk påverkan, eller någon annan form av justering eller rörelse under körningen är förbjuden. Inga wheelie bars får ha hjul tillverkade av metall. Tillåtet hjul av gummi eller plast. Släpmedar oavsett material är förbjudet. Användande av wheelie bars som "femte hjul sensorutrustning" ej tillåtet.

Wheeliebars ska fästas så rotation av fästet ej kan förekomma, svetsning rekommenderas

## DRT 4 Ram

### DRT 4.1 Framvagnsinställning

Alla fordon, oberoende av klass, ska ha framvagnen justerad med tillräcklig castervinkel (spindelutlutning) för att säkerställa en god väghållning vid alla hastigheter, även vid inbromsning.

### DRT 4.2 Ballast

Tillåts enligt respektive klassreglemente. Alla vikter som används för att tynga fordonet ska vara fast och säkert monterat på fordonets ramkonstruktion. Slangklämmor, vajer, buntband är ej tillåtet för att fästa vikter. Tyngderna får inte sticka ut framför eller bakom fordonet eller vara placerade högre än bakhjulets överkant. Vätskor eller löst material, t.ex. vatten, sandsäckar, stenar, järnvägsräls, motordelar, metallklumpar etc. tillåts ej som ballast.

Viktboxar (maximalt två st.) tillverkade av minst 3 mm (1/8 tum) stålplåt, **se figur 15**, kan innehålla mindre föremål, t ex säckar med blyhagel, blytackor eller dylikt. Maximal vikt på varje viktbox med innehåll är, om inte annat anges i respektive klassreglemente, 45,4 kg (100 lbs.).

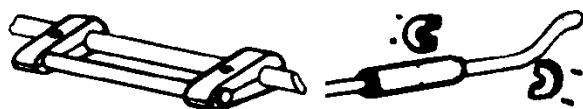
Viktbox ska vara fast och säkert monterad på fordonets ramkonstruktion med minst två st. 12 mm (1/2 tum) bult. All vätska, förutom motorbränsle, placerad bakom motorns brandvägg (på ett fordon med motorn placerad framför föraren), räknas som ballast, och är därför ej tillåten.

För att kunna optimera ett fordon inom klassen, p.g.a. vägarnas olika kalibrering, tillåts en borttagbar vikt på max 45 kg (100 lbs.), om inte annat anges i respektive klassreglemente. Borttagbar

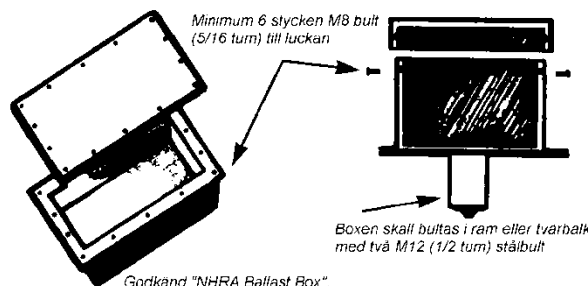
vikt ska vara fast och säkert monterade på fordonets ramkonstruktion med minst två st. 12 mm (1/2 tum) bult. Alternativt kan en 10 mm (3/8 tum) bult användas för varje 2,27 kg (5 lbs.) av viktens tyngd. Som lämplig ballast rekommenderas, tjockare golvplåt, förstärkningar i ramkonstruktion och förstärkt eller grövre skyddsbur samt svänghjulsskydd.

Om ytterligare ballast behövs, och tillåts enl. resp. klassregler, måste denna vara permanent monterad på ramen med två 12 mm (1/2 tum) bult per 45,4 kg (100 lbs.), med muttrarna fastsvetsade på bultarna. Maximal sammanlagd, borttagbar samt fast, ballast är oavsett klass 226,8 kg (500 lbs.), förutom Junior Dragster, där maximal ballast är 11,3 kg (25 lbs.).

#### INFÄSTNING AV BALLAST



Lämplig infästning av ballast vid framaxel eller chassi



Minimum 6 stycken M8 bult (5/16 tum) till luckan

Boxen skall bultas i ram eller tvärbalk med två M12 (1/2 tum) stålbult

Godkänd "NHRA Ballast Box",  
8 tum bred, 12 tum lång, 8 tum hög,  
minimum 0,125 tum godstjocklek  
Max vikt inkl. box, 100 lbs (45,4 kg)

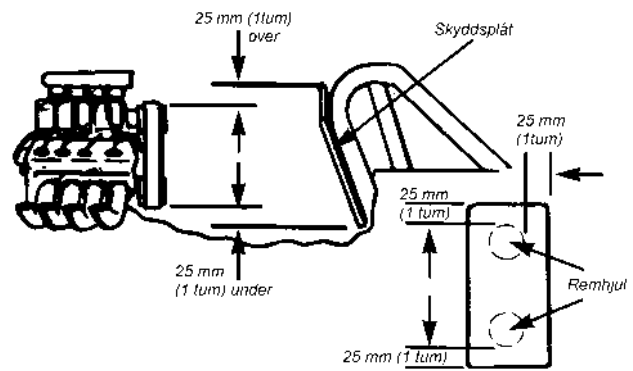
FIGUR 15

**DRT 4.3 Skyddsplåt**

Alla fordon med bakmonterad motor ska ha en skyddsplåt monterad mellan motor och förare. Plåten kan vara av aluminium, kvalitet 6061 T6, med en minsta tjocklek av 3 mm (1/8 tum) eller av stål/titan med en minsta tjocklek av 1,5 mm (0,060 tum).

Om bilen är utrustad med kompressor ska skyddsplåten täcka från 25 mm (1 tum) över överkanten av kompressordrivningens remhjul ner till 25 mm (1 tum) under underkant av motordrivningens remhjul.

Plåten ska vara minst 25 mm (1 tum) bredare än remhjulen. Se figur 16.



FIGUR 16

Övriga fordon ska ha en skyddsplåt som täcker från förarens skuldror ner till chassits underkant. Fordon med slutet förarutrymme ska ha ett heltäckande skott (brandvägg), av ovan angivna kvalitet, för att helt avskärma föraren från motorn. Plåten ska minst fästas med fyra 8 mm (5/16 tum) stålbult.

**För samtliga fordonstyper gäller att inget får vara monterat i skyddsplåt ovanför övre ramrör.**

Se DRT 1.1 Kylsystem för ytterligare regler.

**DRT 4.4 Ram**

Slipning av svetsar på chassit är ej tillåtet. Samtliga stumfogar ska ha synlig förstärkning. Trycksättning av ramrör, som ersättning för tryckkärl, är förbjudet.

Se även DRT 4.10, 4.10.1, 4.10.2, 4.11, 4.11.1, 4.11.2, 4.11.3 och 4.13.1.

**DRT 4.4.1 Chassibesiktning**

Varje tävlingsfordon som kör snabbare ET än 10,00 ( 6,40) ska vid träning eller tävling kunna uppvisa giltig vagnbok, d.v.s. vara chassibesiktad. Se DRT 0.8.

Historiska fordon som ska träna, tävla eller göra uppvisningar ska chassibesiktas och inneha vagnbok, chassibesiktning ska utföras av SBFs SFI Internationella chassibesiktare. Chassibesiktningen gäller 36 månader och ska ske före säsongens start.

Fordonet ska vara så komplett som möjligt vid besiktningen, rådgör gärna med besiktningsmannen under byggets gång. Chassibesiktning i samband med tävlingsbesiktning är möjlig, om detta i förväg är överenskommet med legitimerad chassibesiktare.

Vagnbok ska alltid finnas och visas upp vid chassibesiktningen. Efter godkänd chassibesiktning ska en särskild dekal anbringas på chassiet med serienummer som anger besiktnings datum (år/månad). Dekalen ska fästas på huvudbågen på fordonets högra sida. På de chassier som uppfyller någon Internationell SFI Spec. ska en särskild SFI dekal anbringas på chassiet med serienummer som anger besiktnings datum (år/månad).

se DRT 0.8.

Pris för chassibesiktning, se [www.sbf.se](http://www.sbf.se).

Fordonets ägare svarar för besiktningsmannens samtliga kostnader, bilersättning, traktamente m m,

För adresser samt telefon nummer till chassibesiktningsmän, se adresser på SBF:s hemsida: [www.sbf.se](http://www.sbf.se) eller uppgifter som kan erhållas från SBF:s kansli, tel.: 08-626 33 00.

**Undantag chassibesiktning:**

Fordon deltagande i ET Säkerhetsindelning och i klasserna Stock och Super Stock med en tid över 10,00 (6.40) sekunder, samt fordon i Super Street.

**DRT 4.5 Markfrigång**

Alla fordon ska ha en markfrigång på minst 76 mm (3 tum) från fordonets front till minst 305 mm (12 tum) bakom framaxelns centrum. För övriga delen av bilen, med undantag för oljetråg och avgassystem, ska markfrigången vara minst 51 mm (2 tum). Dessa får dock ej ta i marken vid full nerfjädring. Wheelie bars är, när de tillåts enl. klassreglerna, undantagna från denna regel.

Se DRT 3.6.

**DRT 4.7 Monteringshjälpmedel**

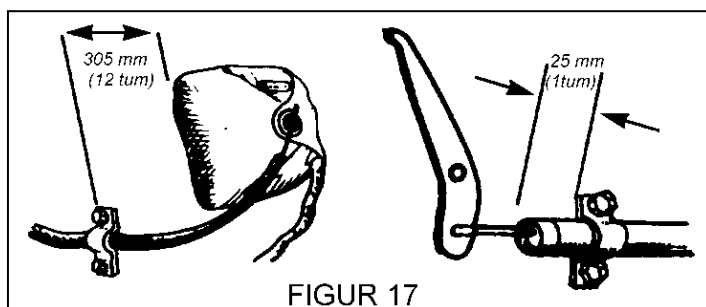
Slangklammor och buntband får endast användas till att fästa upp slangar, kablar och vajrar. Alla andra komponenter måste svetsas, bultas, klamras med bultklammer o.s.v. Alla Dzuz-skruv ska vara tillverkade av metall.

**DRT 4.8 Bromsskärm**

Bromsskärm är obligatoriskt på alla fordon med en sluthastighet över 240 (200) km/h.

Dubbla bromsskärmar är obligatoriskt vid hastigheter över 320 km/h.

Ytterligare krav på bromsskärm kan finnas i respektive klassreglemente. Skärmen ska vara avsedd för dragracingändamål och vara tillverkad av erkänd bromsskärmstillverkare. Teknisk personal kan komma att kontrollera skärmens funktion och infästning. Särskild vikt ska läggas vid att skärmens linor inte är slitna eller har skadade kardeler, samt vid trasiga eller smutsiga pocksäckar och vid pilotskärmens och fjäderns kondition. Höljet till skärmens utlösningsvajer ska vara fast och säkert fäst vid ramrör eller annan lämplig balk max 25 mm (1 tum) från vajerhöljets kant i den änden där utlösningshandtaget sitter. Höljet ska i andra änden vara fast och säkert fäst inom 305 mm (12 tum) från skärmens pocksäck, se figur 17. I denna ända får vajerhöljets ända ej ligga så nära pocksäckens ögla att det riskerar att haka fast i denna vid utlösning av skärmen. Vajern ska dras på sådant sätt att innervajern inte hindras i sin rörelse.



FIGUR 17

På fordon som har metanol i kombination med överladdning, som bränsle ska skärmens pocksäck och skärmens linor vara skyddade av brandhärdigt material. Detta rekommenderas på alla skärmar. Varje skärm ska vara infäst med egen infästning i chassit.

Sprintar med låsning av kultyp är ej tillåtna för infästning av bromsskärm. Ej heller är det tillåtet med låssprintar el. dyl. i fästbulten för skärmen.

Endast bult med mutter och hylsa är godtagbart.

För fordon med dubbla bromsskärmar obligatoriskt med minst ½ tum eller M14.

För övriga fordon gäller minst 3/8 tum eller M10.

**DRT 4.10 Skyddsåge****Allmänt**

2008 OEM-modellår och nyare produktionsbilar som går långsammare än 9,99 (\* 6,39) och 217 km/tim behöver inte uppfylla kraven och specifikationerna i ET-reglerna med undantag för följande: Cabriolet och T-toppar måste uppfylla ET-reglernas krav på bågar och burar. Fordon måste överensstämja med alla motorvägskrav i det land där fordonet är registrerat. Oförändrade OEM-installerade spärrbromsar, krockkuddefunktioner och alla andra OEM-säkerhetsrelaterade system måste fungera enligt tillverkarens specifikationer. Obs! Däck som används kan vara

andra än OEM, men de måste vara godkända för allmän väg. Andra ändringar / modifieringar av delar som men inte begränsat till inloppsluftsystem, avgassystem, datorprogrammering från OEM-utrustningen är ET-reglerna gällande. Alla förare måste uppfylla ET-reglerna vad gäller hjälm och skyddskläder för e.t. och km/tim av fordon.

För alla skyddsbågar gäller att huvudbågen ska ligga inom 152 mm (6 tum) bakom förarens huvud och väl följa takplåtens rundning.

Huvudbågen ska sträcka sig minst 76 mm (3 tum) över förarens hjälm när denne sitter i normal körställning. Bågens bredd ska minst vara lika med förarens axelparti eller inom 25 mm (1 tum) från förardörren. Skyddsstoppling ska finnas på bågen där föraren riskerar att stöta emot. Stopplingen ska vara sådan, att den kan komprimeras 6 mm (1/4 tum). Rekommenderas att stoppling enl. SFI Spec. 45.1 används. Huvudbågen ska vara väl infäst och stagad, för att förhindra att bågen kollapsar vid kollision eller rullning. Stöttorna ska ha samma diameter och godstjocklek som huvudbågen. De ska fästas i huvudbågen inom 127 mm (5 tum) från bågens överkant. Sidostötta på förarsidan ska finnas. Denna ska passera föraren mellan axeln och armbågen då denne sitter i normal körställning.

På alla fordon som är originalutrustade med ram rekommenderas att bågen svetsas fast i ramen. Fordon med delad ram och s.k. frame connectors, anses inte vara utrustade med ram varför rekommendation på svetsning inte finns här.

På fordon utan ram, samt då bågen annars fästs i golvet ska huvudbågen vara försedd med fastsättningsplattor 150 x 150 mm (6 x 6 tum) med en minsta godstjocklek av 3 mm (1/8 tum) som svetsas fast på huvudbågens ändar. En liknande platta läggs under fordons golv och plattorna bultas samman med minst fyra 10 mm (3/8 tum) stålbulter. Det rekommenderas att plattorna bockas så att de går upp på och fästes i dörrstolpen.

Huvudbågen ska vara tillverkad i ett stycke, får absolut inte skarvas, och ska vara försedd med ett 6 mm inspektionshål för kontrollmätning av godstjockleken lätt åtkomligt för besiktning. Rörbockningarna bör ej vara mer än 90° och får ej innehålla veck eller sprickbildningar.

Svetsning av skyddsbåge ska ske med Mig- eller Tigsvets, för chrome moly-/Docol R8-rör endast Tigsvets.

Svetsarna ska vara väl utförda och fria från slagg och porer. Det är förbjudet att slipa svetsarna på skyddsbågen.

**DRT 4.10.1 Utförande skyddsbåge**

Skyddsbågen ska vara tillverkad av stålrör med en minsta diameter av 45 mm och en minsta godstjocklek av 3 mm.

**Alternativ NHRA**

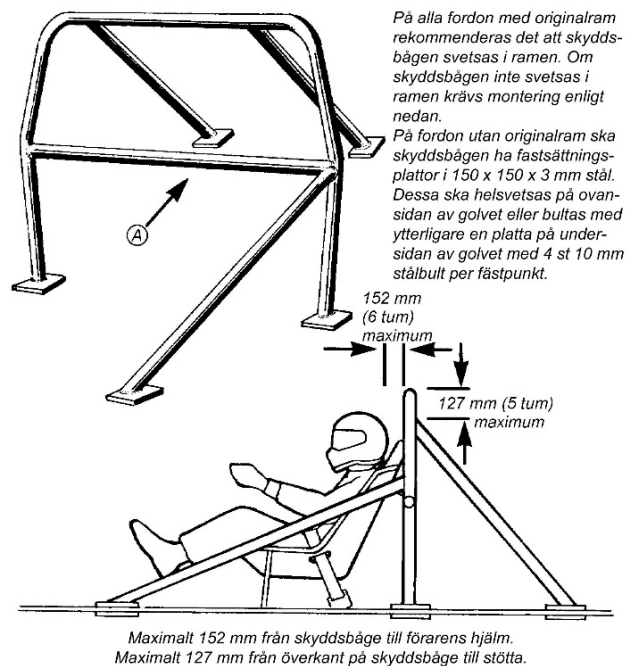
Båge i "mild steel" med en minsta diameter av 1 3/4 tum och en minsta godstjocklek av 0,118 tum, eller i chrome moly/Docol R8 med en minsta diameter av 1 3/4 tum och en minsta godstjocklek av 0,083 tum. Skyddsbåge ska utföras enligt figur 18.

**DRT 4.10.2 Krav på skyddsbåge**

Alla fordon snabbare än 11,00 (7.00) sekunder ska vara utrustade med skyddsbåge.

Alla cabrioletter eller andra fordon utan originalmonterat tak eller motsvarande i plåt skall, oavsett tid, även de ha skyddsbåge. I respektive klassreglemente kan andra krav på skyddsbåge finnas.

Alla fordon av typ Beachbuggy som kör 12,00 (7,50) sek eller långsammare skall vara utrustade med skyddsbåge.



Alla rör ska vara 45 mm (1 3/4 tum) x 3 mm (0,118 tum) mild steel eller 2,1 mm (0,083 tum) chrome moly/Docol R8 utom rör A vilket får vara 32 mm (1 1/4 tum) x 3 mm (0,118 tum) mild steel eller 2,1 mm (0,083 tum) chrome moly/Docol R8.

FIGUR 18

**DRT 4.11 Skyddsbur**

Alla skyddsburar ska konstrueras så att föraren skyddas från alla håll. Fordon utan ett tvärstag över förarens ben ska vara försedda med en stropp eller annan anordning som förhindrar att förarens ben kan komma utanför skyddsburen vid rullning etc.

Det rekommenderas att förarutrymmets utformning anpassas och kompletteras med skyddsstoppning etc för att minimera skador på armar och ben vid olycka.

På fordon med öppen kaross ska skyddsburens främre rör vara beläget minst 76 mm (3 tum) från förarens hjälms framkant när denne sitter i normal körställning. På frontmotordragsters måste lodräta stöttor runt förarens rygg och sidor placeras så, att en rak stång som förs längs med två angränsande stöttor ej kommer i kontakt med förarstolen. Extra stöttor, max 30° från lodrätt läge, måste läggas till, tills detta kriterium uppfylls. På fordon med hel, sluten kaross, ska förarens hjälm befinna sig framför huvudbågen, när föraren sitter i normal körställning.

En sidostötta ska finnas som passerar föraren mellan axeln och armbågen då denne sitter i normal körställning. Alla skyddsburar ska ha ett tvärstag avsedd att fästa förarstolens ryggstöd mot. Även säkerhetsseleaxelremmar kan fästas i detta stag. Staget får därför ej monteras lägre än 100 mm (4 tum) under förarens axlar, och ej högre än i jämnhöjd med axlarna,

**se även figur 40 vid DRT 10.5.**

Om originalgolvet tagits bort, ska skyddsburen som ersättning innehålla huvudramrör som sammanbinder främre och bakre delen av skyddsburen.

Huvudbågen ska vara tillverkad i ett stycke, får absolut inte skarvas, och ska vara försedd med ett 6 mm inspektionshål för kontrollmätning av godstjockleken lätt åtkomligt för besiktning. Centrumradien på bockarna får inte vara mindre än tre gånger rörets diameter, bockarna bör ej vara mer än 90°.

Svetsning av skyddsbur ska ske med Mig- eller Tigsvets, för chrome moly-/Docol R8-rör endast Tigsvets. Svetsarna ska vara väl utförda och fria från slag och porer. Det är förbjudet att slipa svetsarna på skyddsburen. Rekommenderas att svetsar i skyddsburen förstärks med hörnstöd.

Där så anges i respektive klassreglemente ska skyddsbur/chassi byggas efter angiven SFI Spec.

Vid planering av att bygga chassi enligt en SFI-Specification, kontakta Dragracingutskottets Tekniska ansvarige angående svetsprov och ritningar.

För alla fordon där skyddsbur av Funny Car-typ eller Dragstertyp krävs måste stöttorna i den övre delen av skyddsburen, d.v.s. den del som är belägen över övre ramröret, placeras så, att en rak stång som på utsidan förs längs med två angränsande stöttor ej kommer i kontakt med förarens hjälm när denna hålls på insidan av buren i kontakt med samma stöttor. Om detta kriterium inte uppfylls, måste huvud/hjälmskydd läggas till, tills kriteriet uppfylls.

För alla fordon med skyddsbur krävs även skyddsstoppning på de ställen där hjälmen kan komma i kontakt med buren när föraren sitter i normal körställning.

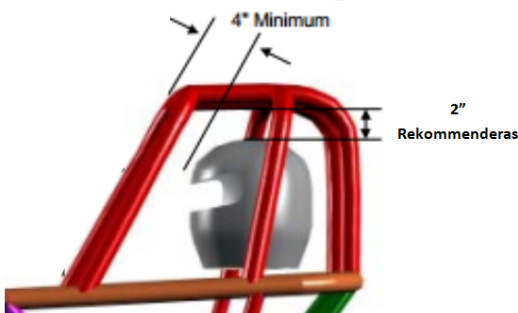
Stoppningen ska vara sådan, att den kan komprimeras 6 mm (1/4 tum). För fordon där chassi enligt SFI Spec. krävs ska stoppning enligt SFI Spec. 45.1 eller FIA Standard 8857-2001 användas. Skyddsburar tillverkade efter 2016.01.01 får ej förkromas eller annan liknande ytbehandling.

Med föraren i normal position måste det finnas ett avstånd på minst 25 mm (1 tum) mellan ovasidan på hjälmen och undersidan på skyddsburens rör. 50 mm (2 tum) rekommenderas.

Samt 100 mm (4 tum) mellan framkanthjälm och skyddsbur för JR Dragster gäller 75 mm (3 tum).

Se bild 45.

Bild 45 Med förare i normal körställning



#### DRT 4.11.1 Krav på skyddsbur

Alla fordon snabbare än 10,00 (6,40) sekunder ska vara utrustade med skyddsbur. I respektive klassreglemente kan ytterligare krav på skyddsbur finnas.

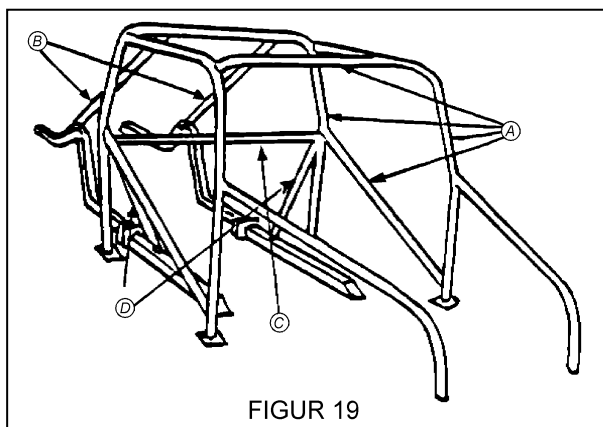
Alla fordon av typ Beachbuggy som kör 11,99 (7,49) sek eller snabbare skall vara utrustade med skyddsbur.



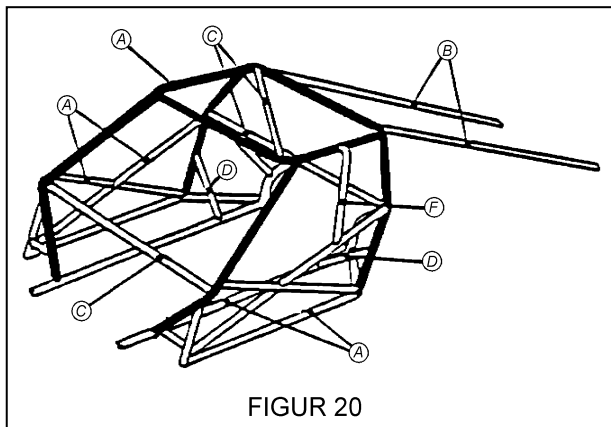
**DRT 4.11.2 Utförande skyddsbur, fordon med hel, sluten kaross**

Buren ska vara tillverkad av stål- eller chrome moly-/Docol R8-rör. Minsta rördimensioner enl. tabell nedan, vilken hänvisar till **figurer 19 och 20**.

Chassiet ska vara konstruerat/byggt enligt nedanstående tabell:



FIGUR 19



FIGUR 20

Rör	Ytterdiameter	Godstjocklek chrome moly/ Docol R8	Godstjocklek stål
A	42 mm (1 5/8 tum)	0,083 tum	3,00 mm (0,118 tum)
B-1	38 mm (1 1/2 tum)	0,058 tum	3,00 mm (0,118 tum)
B-2	35 mm (1 3/8 tum)	0,049 tum	3,00 mm (0,118 tum)
B-3	32 mm (1 1/4 tum)	0,049 tum	3,00 mm (0,118 tum)
C	32 mm (1 1/4 tum)	0,065 tum	3,00 mm (0,118 tum)
D	32 mm (1 1/4 tum)	0,058 tum	3,00 mm (0,118 tum)
E	38 mm (1 1/2 tum)	0,065 tum	3,00 mm (0,118 tum)

B-1, 2 stöttor max längd 30 tum (762 mm)

B-2, 4 stöttor

B-3, 6 stöttor

Om B rör har samma dimension som A finns ingen maxlängd.

D-röret är obligatoriskt när huvudbågen är fäst med plattor till golvet. Röret ska då fästas i originalramen.

E-krysset enligt figur 20 får ersätta A-strävan.

Rör F rekommenderas.

**Undantag:**

Fordon med en tävlingsvikt under 1.170 kg som är chassibesiktade före 2010-01-01 med klenare rördimensioner än nedanstående tabell får köra ner till 10,00 (6,40) sekunder.

I fordon som underskrider 8.50 (5,10) sekunder, ska chassiet vara konstruerat/byggt enligt SFI-specifikation.

I fordon vars hastighet överskrider 217 km/h ska bur vara monterad

I fordon vars hastighet överskrider 290 km/h ska chassiet vara konstruerat/byggt enligt lämplig SFI-specifikation.

Vid planering av att bygga skyddsbur enligt en SFI-Specifikation, kontakta dragracingutskottets tekniskt ansvariga angående svetsprov och ritningar.

Vid all nybyggnation är det chassibyggarens och fordonsägarens skyldighet att kontinuerligt hålla sig uppdaterad om den senaste SFI -specifikationen för aktuell chassityp.

**Alternativa huvudramrör**

För klasserna S/ST, S/G och S/C samt i Altered Cars typ 1 och 2 i klasserna G/A, H/A, I/A, CA/A, CB/A, DA/A, ET/A och alla fordon i Säkerhetsindelning ET > 8,50 (5,10) sekunder, får huvudramrören i ett integrerat chassi/bur av stål ersättas av fyrkantsprofil med 60 x 40 x 3 mm (3 x 2 x 0,118 tum), profilen får vara sömmad.

**DRT 4.11.3 Utförande skyddsbur, övriga fordon**

Rör	Ytterdiameter	Godstjocklek chrome moly/ Docol R8	Godstjocklek stål
<b>A</b>	38 mm (1 1/2 tum)	0,065 tum	3,00 mm (0,118 tum)
<b>A1</b>	38 mm (1 1/2 tum)	0,058 tum	3,00 mm (0,118 tum)
<b>B</b>	42 mm (1 5/8 tum)	0,065 tum	3,00 mm (0,118 tum)
<b>C</b>	35 mm (1 3/8 tum)	0,058 tum	3,00 mm (0,118 tum)
<b>D</b>	32 mm (1 1/4 tum)	0,058 tum	3,00 mm (0,118 tum)
	29 mm (1 1/8 tum)	0,065 tum	3,00 mm (0,118 tum)
<b>D1</b>	26 mm (1 tum)	0,049 tum	3,00 mm (0,118 tum)
<b>E</b>	19 mm (3/4 tum)	0,058 tum	3,00 mm (0,118 tum)
	26 mm (1 tum)	0,049 tum	3,00 mm (0,118 tum)
<b>E1</b>	16 mm (5/8 tum)	0,058 tum	3,00 mm (0,118 tum)
<b>F</b>	32 mm (1 1/4 tum)	0,058 tum	3,00 mm (0,118 tum)
	35 mm (1 3/8 tum)	0,049 tum	3,00 mm (0,118 tum)
<b>G</b>	16 mm (5/8 tum)	0,058 tum	3,00 mm (0,118 tum)
<b>H</b>	26 mm (1 tum)	0,058 tum	3,00 mm (0,118 tum)
<b>I</b>	32 mm (1 1/4 tum)	0,049 tum	3,00 mm (0,118 tum)

**Anmärkningar gällande siffrorna i figurerna 21 – 26 på följande sidor:**

- 1). Bakmotordragsters, fem eller sex fästpunkter, valfri höjd, rör typ A. Funny Cars, Altereds och frontmotordragsters, sex fästpunkter med rör typ A, eller fem fästpunkter med rör typ B. Vid fem fästpunkter krävs rör typ A1 i övre ramrör.
- 2). Om detta mått överstiger 457 mm (18 tum) så ska de fordon där rör typ A krävs istället ha rör typ B, och fordon där rör typ C krävs ska ha rör typ A1.
- 3). Om "X" eller "K" används som diagonaler får dessa vara rör typ E1, annars rör typ E.
- 4). Om nedre ramrören övergår i bakre vertikala stöttor, måste dessa stöttor ha ett tvärstag min. 127 mm (5 tum), max 254 mm (10 tum) ovanför nedre ramrören.
- 5). Stöttor vid ryggens yttersidor.

## DRT 4.11.4 Tabell Skyddsåge, -bur

Snabbtabell, krav på skyddsåge, -bur, avseende DRT 4.10, 4.10.1, 4.10.2, 4.11, 4.11.1, 4.11.2, 4.11.3.

Klass	Enligt figur nummer					
	18	19	20	21-22	24-26	27-29
Junior Dragster	Se Kapitel JR 4.2					
ET > 11,00	C			O <sup>1)</sup>	O <sup>2)</sup>	O <sup>3)</sup>
ET 10,00 – 10,99	O			O <sup>1)</sup>	O <sup>2)</sup>	O <sup>3)</sup>
ET 8,50 – 9,99		O	O	O <sup>1)</sup>	O <sup>2)</sup>	O <sup>3)</sup>
ET 6,00 – 8,49	Enligt tabell DRT 4.11.5					
S/ST med ram/originalgolv	O	R				
S/ST med rörram			O			O <sup>3)</sup>
S/G med ram/ originalgolv		O				
S/G med rörram			O			O <sup>3)</sup>
S/C Altered typ 1				O		
S/C Altered typ 2 ram/originalgolv		O				
S/C Altered typ 2 rörram			O			O <sup>3)</sup>
S/C Dragster					O	
Comp Altered typ 1 A/A, B/A, C/A, D/A, E/A, F/A, AA/A, AB/A, AT/A, BA/A, BB/A, BT/A, CT/A, DT/A, AN/A, BN/A, CN/A, DN/A	Enligt tabell DRT 4.11.5					
Comp Altered typ 1, övriga klasser				O		
Comp Altered typ 2 A/A, B/A, C/A, D/A, E/A, F/A, AB/A, AB/A, BA/A, BB/A, AT/A, BT/A, CT/A, DT/A, AN/A, BN/A, CN/A, DN/A	Enligt tabell DRT 4.11.5					
Comp Altered typ 2 övriga klasser			O <sup>4)</sup>			O <sup>3)</sup>
Comp Dragster A/D, B/D, C/D, D/D, E/D, F/D, G/D, DT/D, AA/D, AB/D, BA/D, BB/D, CA/D, CB/D, DA/D, DB/D, EA/D, EB/D, FA/D, FB/D, BN/D, ET/D, FT/D	Enligt tabell DRT 4.11.5, exkl. bakvinge och bakaxelfäste, alt. 2.4					
Comp Dragster A/ND, B/ND	Enligt tabell DRT 4.11.5					
Comp Dragster övriga klasser					O <sup>4)</sup>	

Förklaringar till tabell:

O = Obligatoriskt

C = Alla fordon med cabriolet ska ha båge enligt DRT 4.10.

Förklaringar till tabell:

1): Figur 21-22 gäller för altereds.

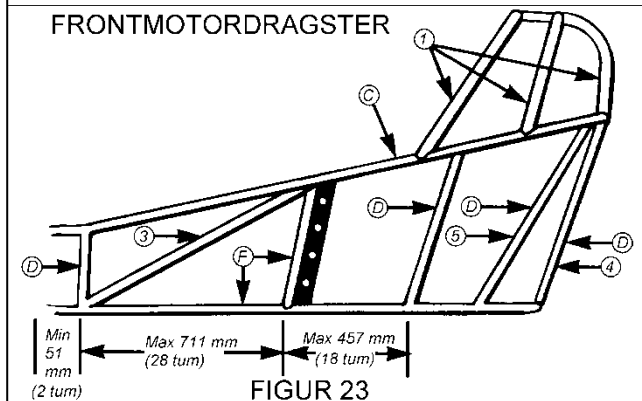
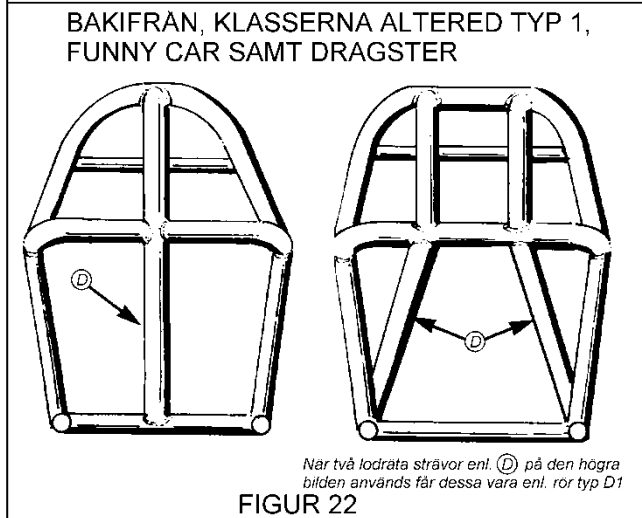
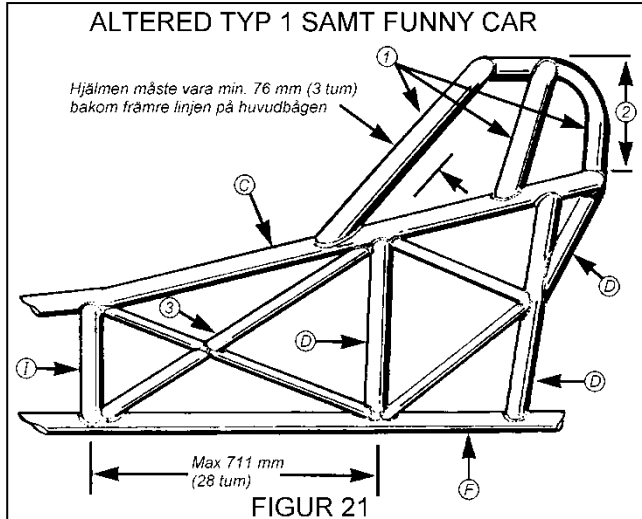
2): Figur 24-26 gäller för dragsters.

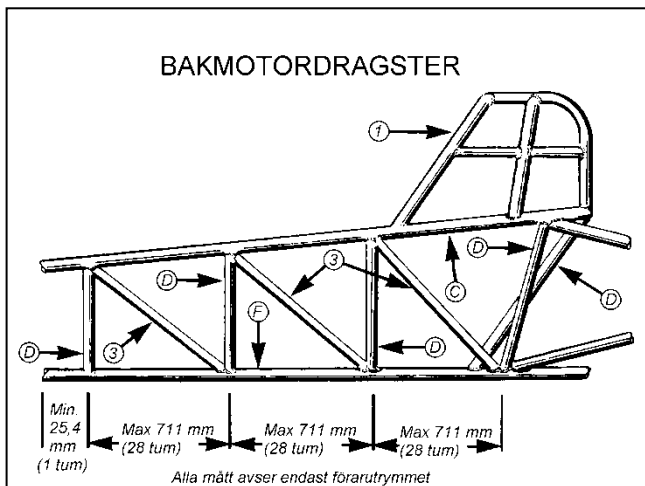
3): Figur 27-29 gäller för roadsters.

4): Rekommenderas att även dessa chassin byggs enl. resp. SFI Spec.

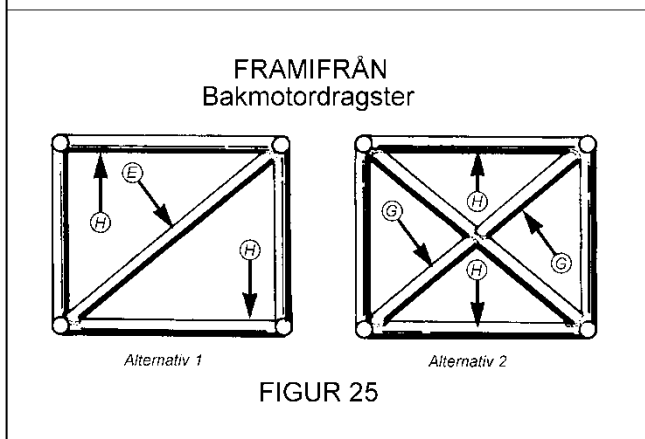
**Klassreglemente och Tekniska regler för Dragracing gäller alltid före ovanstående sammanställning.**

Se förklarande text på föregående sida

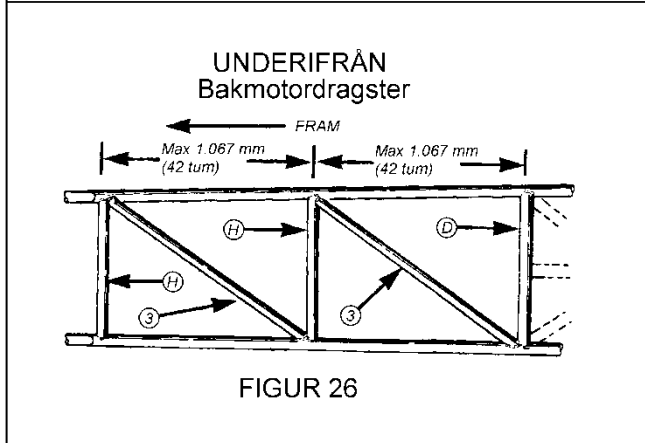




FIGUR 24



FIGUR 25



FIGUR 26

**STREET ROADSTER**  
OVANIFRÅN

Skyddsbur borttagen på denna ritning för bättre visibilitet

H). Fotbox stötta, rör typ H  
H@). Stötta för kvarhållande av förarens ben vid volting. Kan även vara fäste för instrumentbräda. Skall vararör typ H.  
F - Nedre ramrör). Nedre ramrör på vänster sida skall ha en utbyggnad om förarsätet hänger ut utanför detta rör.  
D@). Vågrät stötta, rör typ D, används för att förbinda inre och yttre övre ramrör när inget annat stöd finns.

Om 1 5/8 x 0,083 tum chrome moly rör används till övre C ramrör, nedre F ramrör samt lodräta stöttor D krävs ej inre diagonaler 3. Diagonaler 3 mellan övre och undre ramrör krävs fortfarande.

**FIGUR 27**

**SEDD FRÅN VÄNSTER**  
Föraren sitter till vänster om kardanaxeln

**FIGUR 28**

**SEDD FRÅN HÖGER**  
Invändig bild, bas för skyddsbumen

När denna design används för den inre konstruktionen vid sidan om föraren, så har den yttre konstruktionen inga min.krav

**FIGUR 29**

A). Huvudbåge skyddsbur, sex fästpunkter	1 5/8 x 0,065 tum	3). Enkel diagonal X- eller K design	3/4 x 0,058 tum 5/8 x 0,058 tum
C). Övre ramrör	1 1/2 x 0,058 tum	F). Nedre ramrör	1 1/4 x 0,058 tum eller 1 3/8 x 0,049 tum
D). Vertikala stöttor	1 1/4 x 0,058 tum eller 1 1/8 x 0,065 tum	I). Vertikal stötta vid fötter	1 1/4 x 0,049 tum

Vid användning av "mild steel" krävs 3 m (0,118 tum) godstjocklek i ovanstående rör  
Vid användning av fyrkantrör till nedre ramrör krävs 51 x 51 x 1,5 mm (2 x 2 x 0,058 tum)

## DRT 4.11.5 Tabell SFI-specifikationer chassi

Chassispec. nummer	Dragster
2.1A *	Bakmotordragster (Top Methanol dragster) – 5,99 sekunder och snabbare
2.2C*	Frontmotordragster – 5,99 sekunder och snabbare (NTF)
2.4C *	Frontmotordragster – 6,00 till 7,49 sekunder
2.5C *	Bakmotordragster – 6,00 till 7,49 sekunder
2.6A *	Frontmotordragster – 7,50 sekunder och långsammare
2.7C *	Bakmotordragster – 7,50 sekunder och långsammare
	<b>Funny Cars, Altereds och Roadsters</b>
10.1E *	Methanol Funny Car, Advanced ET, Nostalgia FC
10.2*	Altered Car – 6,00 till 7,49 sekunder
10.3 *	Altered Car – 7,50 sekunder och långsammare
10.4 *	Vänster- eller högerstyrd Roadster – 7,50 sekunder och långsammare
	<b>Fordon med hel kaross</b>
25.1E *	Fordon med hel kaross och rörchassi – 7,49 sekunder och snabbare. Maximal vikt 1270 kg.
25.2 *	Fordon med hel kaross och rörchassi – 6,00 till 7,49 sekunder. Maximal vikt 1451 kg.
25.3 *	Fordon med hel eftermarknadskaross och rörchassi. Fordon med originalkaross och originalram med original eller modifierat golv och brandvägg. Fordon med självbärande kaross med original eller modifierat golv och brandvägg. – 6,50 till 7,59 sekunder. Maximal vikt 1633 kg.
25.4 *	Fordon med hel kaross och rörchassi – 7,50 till 8,49 sekunder. Maximalt 1633 kg.
25.5 *	Fordon med hel kaross och original eller modifierat originalgolv och brandvägg med originalram eller självbärande konstruktion – 7,50 till 8,49 sekunder. Maximal vikt 1633 kg.

**\* Nyare chassiespecifikation är tillåtet.**

Vid all nybyggnation är det chassibyggarens och fordonsägarens skyldighet att kontinuerligt hålla sig uppdaterad om den senaste SFI-specifikationen för aktuell chassityp.

SFI dekalen ska från och med 01-01-2022 innefatta markering som visar vilken Specifikation chassit är klassat efter.

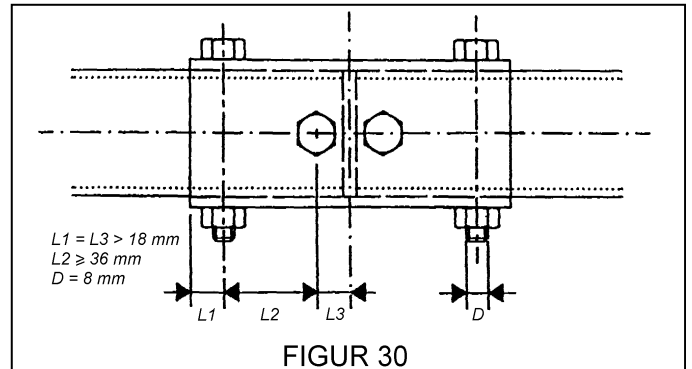


**Bilar byggda enligt senaste SFI-specifikation behöver bara besiktas 1 gång, denna besiktning är giltig tills Specifikationen eventuellt uppdateras, Chassit skadas eller vid ägarbyte.**

Fordon som har utbytt motor, modifierat eller nykonstruerat chassi är minsta hjulbas, om inte annat anges i respektive klassreglemente, 2.286 mm (90 tum). Maximal variation av hjulbasen mellan höger och vänster sida är 25 mm (1 tum), om inte annat anges i respektive klassreglemente.

**DRT 4.13.1 Skarvning av stöttor**

Skarvar på stöttor får bultas **enligt figur 30**, men bör istället svetsas med invändig hylsa. Bultskarvning av stöttor får göras endast på fordon med hel täckt kaross. Bultarna i skarven ska vara minst M8 och av kvalitet 8.8 eller bättre. Skarvröret ska passa väl utanpå stötan, och vara av samma kvalitet som skyddsågen. Gängade skarvrör, sömmade rör, magnesium- eller aluminiumrör eller dylikt är förbjudet. Docol R8 är godkänt.



FIGUR 30

**DRT 4.14.1 Rör & Svetsnormer****Chrome moly**

Stålkvalité 4130N ska användas och som tillsatsmaterial rekommenderas Crown 8 (ESAB 1264, ELGA 130). Chrome moly ska alltid Tig-svetsas.

**Docol tube R8**

I chassispecifikationerna likställs Docol R8 med Chrome moly. Docol R8 ska alltid tig-svetsas och får inte värmas vid bockning.

**Stål**

Normaliserat stålrör med brottgräns min 215 N/mm<sup>2</sup>, t.ex:

SS-EN 10305-3 svetsade stålrör E220/E235 (DIN 2394) runda

SS-EN 10305-5 svetsade stålrör E220/E235 (DIN 2395) rektangulära

SS-EN 10305-4 sömlösa stålrör E235+N

**Rekommenderade rör:**

SS-EN 10210 S355J2H Sömlösa varmvalsade (355 är lite starkare än 235 N/mm<sup>2</sup>)

Härdat stålrör, (BK), får endast användas av auktoriserad chassibyggare och då ska bockverktyg med invändig dorn användas för att minimera strukturförändringar och sprickbildning i bockarna.

**Svetsmetoder:**

Stål = mig/mag med aktiv gas eller tig, Chrome moly/Docol R8 = tig.



## DRT 5 Däck & Fälgar

### DRT 5.1 Däck

Fordonets däck ska kontrolleras med avseende på torrsprickor, mönsterdjup, lufttryck etc. Alla däck tillverkade med mönster ska ha minimum 2 mm mönsterdjup. Däck avsedda för tillfällig ersättning av originaldäck, utrymmesbesparande reservdäck, däck för vagnar och kärror etc. är förbjudna. Luftventil av skruvtyp är obligatoriskt om slanglösa däck används på fordon som körs snabbare än 11,00 (7.00) sekunder.

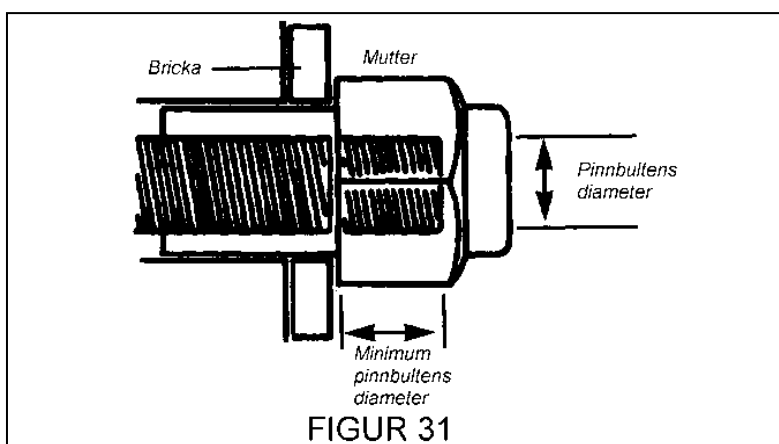
#### DRT 5.1.1 Framdäck

Framdäck ska ha tillräcklig bärlighet. Alla fordon med en slutfart över 200 km/h ska vara försedda med framdäck anpassade efter fordonets prestanda eller av typ frontrunner. I klass Drags-ter är det tillåtet med motorcykeldäck av högfartstyp.

### DRT 5.2 Fälgar

Eventuella navkapslar ska demonteras före besiktningspersonalens inspektion. Hjulen kontrolleras med avseende på lösa hjulbultar, spruckna fälgar och slitna eller för stora bulthål. Dessutom kontrolleras hjulspindlarnas kondition, lagermuttrar, saxpinnar etc. Navkapslar som "snäpps" fast är ej tillåtna i någon klass. Samtliga fordon ska vara utrustade med fälgar av biltyp med minst 12 tum diameter, såvida inte respektive klassreglemente säger annat. Motorcykelhjul och lättvikts-hjul av ekertyp ska vara försedda med stålekrar med minst 2,5 mm (0,1 tum) diameter. Ekrarna ska vara dragna i kors så att högsta strukturella styrka nås. Alla ekerhål i fälg och hjulcentrum ska användas vid ekringen. Lättning av fälgar är ej tillåtet. Alla hjulbultar ska sticka ut ur fälgen motsvarande minst en bultdiameter, **se figur 31**.

Endast hjulmuttrar tillverkade av stål är tillåtna. Maximal fälgbredd 16 tum. Igentäckta hjulhus, kåpor eller kapslar över hjulen är ej tillåtet i någon klass.



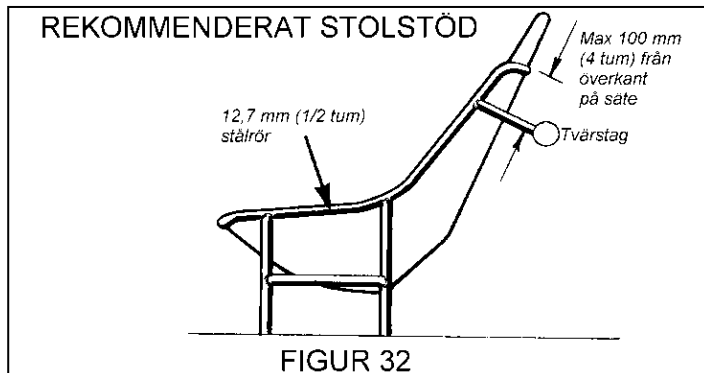
## DRT 6 Inredning

### DRT 6.1 Förarutrymme

Paneler eller annan klädsel av magnesium är förbjudet i förarutrymmet (brandväggar, hjulhus, dörrsidor, etc.). På alla fordon med helt slutet förarutrymme, måste detta vara helt tätt mot motorrum och fordonets undersida. Alla hål i torpedväggen måste tätas med stål- eller aluminiumplåt. Alla öppningar för länkage, rör, slangar, kablar, etc. måste minimeras. **Se även DRT 7.5**.

## DRT 6.2 Klädsel, säten

Förarsätet i samtliga fordon ska vara konstruerat, stöttat, fäst och klätt på sådant sätt att det ger fullständigt stöd åt förarens rygg och axlar vid en eventuell rullning eller kollision. Förarsätet ska vara placerat så att förarens körställning är normal.



Det ska i neder- och bakdel, stödas av bilens ram eller lämplig tvärbalk. Infästning av säte med sprintar av snabbblåstyp är förbjuden i alla klasser. Såvida inte annat sägs i respektive klassreglemente ska samtliga stolar vara klädda med flamsäkert material. Stolar av glasfiberarmerad plast eller aluminium (tillbehörstolar) är godkända om de är stöttade, ramförsedda samt konstruerade på ett tillfredsställande sätt, **se figur 32**. Stolar bestående av endast ett lager glasfiber måste ha rörarm av min. 12,7 mm (1/2 tum) stålrör. Stolar tillverkade i magnesium är ej tillåtna. Tillbehörstolar ska vara försedda med minst 609 mm (24 tum) högt ryggstöd.

När HNRS används ska förarsätet vara anpassat för HNRS skyddsutrustningen.

Se **DRT 10.7.1**.

## DRT 6.3 Fönsternät

Samtliga fordon med öppningsbara dörrar och med krav på skyddsbur ska vara försedda med fönsternät av bandtyp, min 20 mm breda band. Nätet ska i underkant vara fäst på insidan av skyddsburens sidosträva, samt i överkant fäst på insidan av burens övre rör vid förarens sidofönster. Alla fästpunkter ska placeras så, att de inte kommer i kontakt med marken eller förarens kropp vid ev. rullning, kollision, etc. Nätet ska vara permanent fäst i nederkant. I överkant kan "eye bolts" eller fästen av bilbältestyp användas. Karbinhakar, slangklammor, etc. är ej tillåtna. Nätet ska vara godkänt enligt SFI Spec. 27.1. **Se även respektive klassreglemente.** Fönsternät av kevlar rekommenderas

## DRT 7 Kaross

### DRT 7.1 Reklam

Se även **G 8**

#### DR 7.1.1 Reklam på tävlingsfordon

Ett område på (fram)dörrarnas övre del, med måtten dörrens, eller den tänkta dörrens bredd x 12 cm är reserverat för förbunds- eller arrangörsreklam.

De områden som är reserverade för förbunds/arrangörsreklam, får utnyttjas av fordonets ägare, om de inte tas i anspråk av förbund eller arrangör. Om förbunds- eller arrangörsreklam förekommer, ska detta meddelas i tillägsreglerna.

För etablerade märkesklasser eller liknande får andra överenskommelser göras angående placering av reklamen, än som stadgas ovan. Nya klasser av motsvarande karaktär kan erhålla tillstånd från SBF att på samma sätt undantas från de generella bestämmelserna angående reklamplaceringen.

### Dragsters

Två områden, om 10 x 45 cm, ett på vardera sidan av fordonet.

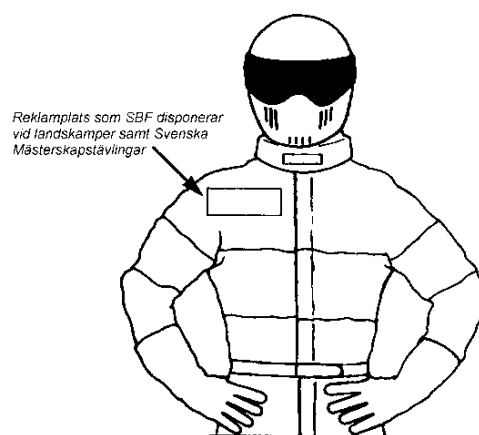
### SE G 8.2.6 Utnyttjande av exponering/reklamrätt

### SE G 8.2.8 Exponering/reklam på tävlingsbil

## DRT 7.1.2 Reklam på personlig utrustning

För en svensk förarens tävlingsdräkt gäller samma grundregel som för reklam på fordonet, vad beträffar reklamens innehåll. För personer till förarens hjälp, för vilka han ansvarar, samt den övriga utrustningen (husvagn, biltrailer, dragfordon etc.) han medför och håller synlig inom tävlingsområdet, gäller att ev. reklam ska vara präglad av god smak, balans och måttfullhet.

Vid SBF eller FIA-mästerskapstävlingar och landskamper ska förare, som representerar SBF, bära landslagsdräkt (jacka eller motsvarande), om förbundet så föreskriver. Vid denna typ av tävlingar kan SBF även kräva tillgång till reklamplats på förarens personliga tävlingsoverall **enl. figur 52**.



FIGUR 52

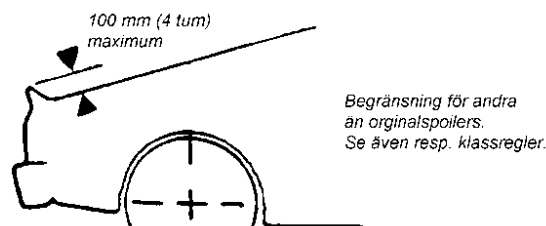
## DRT 7.2 Spoilers, vingar

Användning av spoilers och vingar som ej finns i fordonets originalutförande tillåts endast på öppna karosstyper t.ex. Dragsters, Altereds eller Street Roadsters, **eller då så anges i respektive klassregemente.**

Se även figur 33.

Någon anordning som säkert eliminerar eventuella rörelser hos spoiler/vinge är obligatorisk. Ingen del av spoiler/vinge får monteras närmare något bakdäck än 152 mm (6 tum). Fjäderbelastade spoilers, vingar eller liknande är ej tillåtna. Ingen justering eller förflyttning av spoiler/vinge får förekomma under körning.

**NOTERA:** En spoiler monteras direkt på bakluckan, så att luften endast passerar på ovansidan. En vinge monteras på stöttor, så att luft passerar både på ovansidan och undersidan. Sprintar av snabbblåstyp får ej användas för infästning av spoilers och vingar. Vid infästning av frontvingar ska minimum 6 mm (1/4 tum) bult användas.



FIGUR 33

### DRT 7.3 Startnummer

Tävlingsnummer som ska vara anbringande på fordonets båda sidor, samt på fram- och bakruta eller dylikt. Bokstäver och siffror ska ha en minsta höjd av 120 mm samt minst 20 mm breda samt god läsbarhet för tidtagningspersonalen.

Tävlingsnumret bör vara svart på ljus botten alternativt vitt på mörk botten.

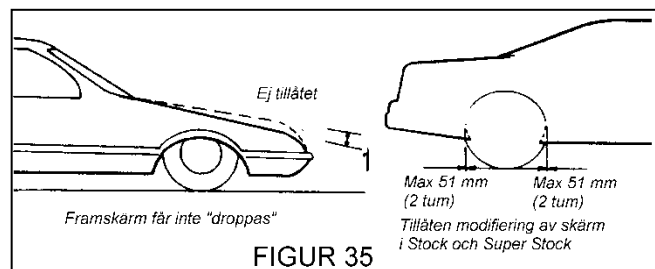
Tävlingsledningen avgör alltid om tävlingsnumrets form och färg är godtagbart. Se även Allmänna bestämmelser för Dragracing DR 7.19.1, samt figur 34.



FIGUR 34

### DRT 7.4 Stänkskärmar

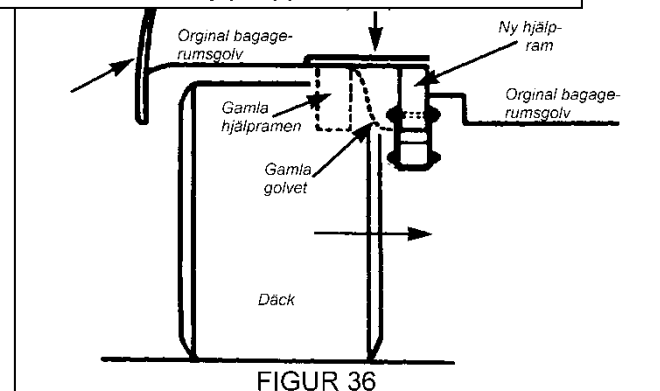
Hjulhuskanterna ska alltid vara falsade och uppvisa ett originalliknande utseende. Utvidgning eller utflyttning av yttre skärmlinjer ej tillåtet, om ej annat anges i klassreglerna. Främre stänkskärmar får ej sänkas på fordon med hel kaross, se figur 35.



FIGUR 35

### DRT 7.5 Brandväggar

Samtliga fordon ska vara försedda med brandvägg, tillverkad av metall eller glasfiber (se klassregler), mellan motorrum och/eller bränsletank och förarutrymme. Denna ska sträcka sig från den ena karosssidån till den andra och från motor- eller bagageutrymmets översta punkt, motorhuv eller motsvarande, till dess understa punkt, golv och/eller belly pan. Brandväggen ska utgöra ett flamsäkert "skott" mellan motorrummet och/eller bränsletanken och förarutrymmet. Alla hål ska tätas med metall. Minimitjocklek 0,8 mm (0,032 tum) aluminium 6061 T6 eller 0,6 mm (0,024 tum) stålplåt. Magnesiumplåt är ej tillåten. Se DRT 1.1, 4.3 och 6.1, samt även resp. klassregler.



FIGUR 36

### DRT 7.6 Durk, golv

Samtliga fordon utan golv ska vara försedda med durk tillverkad av aluminium eller stålplåt, som ska sträcka sig över förarutrymmets hela bredd och längd t o m bakkant av förarsätet. Fordon utrustade med golv eller durk av glasfiber eller annat krossbart material ska vara försedda med ett extra golv tillverkat av metall. Fordon med glasfibergolv ska vara försedda med en tvärbalk av fyrkantströr 50 x 50 x 2,5 mm (2 x 2 x 0,083 tum) mellan ramskenorna. Balken ska utgöra fäste för förarstol och säkerhetsbälte/sele. Durk eller innergolv som täcker motor eller förarutrymme ska vara försedda med dräneringshål så att vätskor och liknande inte kan ansamlas och utgöra en brandfara. Minimimaterial i golv eller durk är 0,8 mm (0,032 tum) aluminium 3033 eller 0,6 mm (0,024 tum) stålplåt. Golv på passagerarsidan av kompositmaterial är tillåtet. Magnesiumplåt är ej tillåten. Se figur 36.

### DRT 7.7 Förgasarscoop

Förgasarscoop med en maximal höjd av 279 mm (11 tum) är tillåtna när så anges i klassreglemente. På fordon med hel kaross, mäts höjden från motorhuvens plana originalyta. För fordon med öppen kaross, mäts höjden från förgasarens övre packningsyta. Endast ett luftinsläpp tillåts. Inga sensorer, elkablar, slangar eller dylikt får finnas inuti scoopet.

## DRT 7.8 Vindavvisande ruta

På fordon med öppen kaross, och på alla andra fordon utan vindruta, ska en vindavvisare av metall eller annat brandhärdigt material monteras. I Altered Cars typ 1 samt Street Roadster är minimimåttet för detta skydd 127 x 305 mm (5 x 12 tum). Skyddet ska förhindra att fartvind, vätskor och eventuella flygande partiklar träffar föraren. Det ska vara säkert fäst, och monterat på ett sådant sätt att det på intet sätt minskar förarens synfält. **Se resp. klassregler.**

## DRT 7.9 Vindruta, sidorutor, taklucka, glastak

Vindruta och/eller sidorutor, där sådana krävs i klassreglementet, ska vara av säkerhetsglas (härdad eller laminerat). Vindruta/sidoruta, där så krävs i klassreglemente, ska minimitjockleken vara 3,2 mm (1/8"). Plexiglas är förbjudet. Rutor av polycarbonat (Lexan, el. dyl.) tillåtet.

Färgat glas i framruta (vindruta) och sidorutor är ej tillåtet med undantag för de fordon där detta är levererat original från fabrikanten. Sidorutor får ej vara mer färgade än att fullgod kommunikation kan upprätthållas mellan förare och starter, frammatningspersonal. Rutor ska vara stängda under körning på banan.

Tävlingsnummer får anbringas på alla rutor om inte annat anges i respektive klassreglemente. Annan märkning på rutor som försvårar insyn i kupén eller läsbarheten av tävlingsnumret är ej tillåten.

Taklucka, panoramatak, targaluckor eller liknande tillverkade av glas eller liknande förbjudna på fordon snabbare än 11.00 (7.00) sekunder. Får ersättas med glasfiber, kolfiber eller metall.

## DRT 8 Elektriskt

### DRT 8.1 Batterier

Samtliga batterier ska vara fast monterade utanför förarutrymmet. Bakre brandvägg av 0,6 mm (0,024 tum) stålplåt eller 0,8 mm (0,032 tum) aluminiumplåt krävs då batteriet är placerat i bagageutrymmet, gäller ej av fabrikant originalplacerade batterier. Istället för brandvägg kan batteriet placeras i en tät batteribox, tillverkad av 0,6 mm (0,024 tum) stålplåt eller 0,8 mm (0,032 tum) aluminiumplåt. Om tätad box används istället för brandvägg, så får boxen inte användas som batterifäste. Ett separat fäste måste finnas inne i boxen. Boxen måste vara ventilerad utanför karossen. Batterifästen av metall är obligatoriskt. Fästets bultar ska vara minst 10 mm (3/8 tum), om batteriet flyttats från originalplacering eller om annat fäste än originalfäste används. Golvet där batterifästet bultas ska bestå av min. 3 mm aluminium eller stålplåt, vilket i sin tur ska vara säkert fastsatt i originalgolv eller ramkonstruktion. Maximalt två batterier, med en gemensam högsta vikt av 68 kg (150 lbs.), är tillåtet, om inte annat anges i respektive klassreglemente.

**Torrcellsbatteri kräver ingen brandvägg eller batterilåda och kan monteras i förarutrymmet.**

### DRT 8.2 Fördröjningsboxar, -anordningar

Förbjudna i Competition och Junior Dragster, tillåtna i alla övriga klasser.

I Competition och Junior Dragster får ingen anordning (mekaniskt, elektrisk, pneumatisk eller hydraulisk) eller modifiering av befintliga komponenter med uppsåt att skapa en justerbar fördröjning mellan det att föraren släpper kopplingen, transbraken etc. och fordonets rörelse framåt förekomma.

#### **I klasser där fördröjningsanordningar är förbjudna gäller:**

Utbytbara biltillbehör, i sig själva tillåtna (solenoider, delar till gasreglage, fjädrar, etc.), även om demontering eller utbyte av komponenten påverkar fördröjningen mellan förarens handling och fordonets rörelse anses inte vara fördröjningsanordning. Kabel för line-loc och/eller transbrake får endast bestå av en enda sammanhängande kabel från batteri till knapp eller brytare, och endast en enda sammanhängande kabel från knapp eller brytare till line-loc- eller

transbrakesolenoid. En kabelskarv för förgrening till two-step modul tillåten mellan knapp/brytare och solenoid. OBS! Skarvar får EJ vara av snabbkopplingstyp. Alla brytare, knappar, kablar, solenoider etc. ska vara av typ normala fordonstillbehör, d.v.s. inte avsedda att skapa en fördröjning, justerbar eller fast, mellan frisläppande av kontakt och resulterande funktion i solenoiden. Line loc och/eller transbrake kablage måste dras separerat från, och får ej sammanblandas med, övrigt elsystem, och måste också vara fullt synligt för teknisk kontroll. Kablar till dator/datainsamlare eller till med denna sammankopplade sensorer, reläer, och liknande får ej kopplas till line-loc- eller transbrakesolenoid.

Two-step moduler eller andra varvtalsbegränsare vilka kan justeras genom knappvridning eller utbytbara "chips" eller liknande, ska placeras utanför förarens räckvidd, och företrädesvis utanför förarutrymmet.

All utrustning som inte följer regler enl. ovan är förbjuden, och måste åtgärdas innan fordonet får godkännas vid besiktning.

### **I klasser där fördröjningsanordningar är tillåtna gäller:**

Fördröjningsanordning får på display endast visa inmatad fördröjning, analog eller digital display tillåten. Se klassregler för tillåtet antal fördröjningsboxar/anordningar. Fördröjningsanordningar får endast tjäna till att skapa en förinställd fördröjning mellan frisläppande av knapp/brytare till transbrake, line-loc etc. och den resulterande reaktionen i fordonet.

Fördröjningsanordningen får endast kopplas till följande system: transbrake och/eller line-loc och/eller koppling, beroende på fordon, växlingstimers, samt trottelpstopp. Fördröjningsanordning kopplad till datainsamlare eller annan anordning är förbjuden. Kabeldragning till fördröjningsbox/anordning måste vara fullt synlig, uppmärkt samt möjlig att följa för besiktningsman. Endast fördröjningsboxar/anordningar som följer denna beskrivning är tillåtna. **Se DRT 9.1, 9.2.**

All utrustning som inte följer beskrivning enl. ovan är förbjuden, och måste åtgärdas innan bilen får godkännas vid besiktning. **Se G 15.**

### **DRT 8.3 Tändning**

Samtliga fordon ska vara försedda med en på/avbrytare för tändningen med klart definierbara lägen och god funktion. Denna ska vara placerad inom bekvämt räckhåll för föraren på samma sida om föraren som bränslepumpsströmbrytare och eventuell handbroms. "Dödarknappar" för magnetändning är ej tillåtna.

### **DRT 8.4 Huvudströmbrytare**

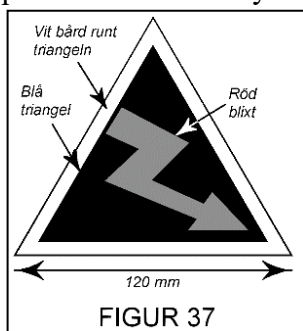
Obligatoriskt om batteriet är flyttat från originalplaceringen samt enligt respektive klassreglemente, rekommenderas för alla fordon utrustade med batteri. En elektrisk strömbrytare ska vara monterad i bilens bakersta del så att den är lätt åtkomlig från bilens utsida. Brytaren ska vara kopplad på plussidan och ska bryta alla elektriska funktioner inklusive magnetändning. Motorstyrning får vara förbikopplad men ska vara avsäkrad. Den ska ha tydligt definierade och märkta lägen (Av & På). Om brytaren är tryck-drag-brytare, ska av vara när brytaren trycks in, resp. kopplas på när brytaren dras ut.

Om stång eller vajer används för att koppla på och stänga av brytaren, så ska denna vara minst 6 mm (1/4 tum) i diameter. Plasthandtag eller "nyckelhandtag" är förbjudet.

**Brytaren ska alltid märkas med märke enl. figur 37.**

### DRT 8.4.1 Huvudströmbrytare alternativ placering

Om batteriet är monterat fram får brytaren sitta placerad på plåten mellan vindrutan och motorhuven på förarens sida. Brytaren ska alltid märkas med märke **enl. figur 37**.



### DRT 8.5 Startmotor

Alla fordon ska vara utrustade med självstart.

Startmotorn behöver ej vara fast monterad. Se även resp. klassregler.

### DRT 8.6 Bakljus

Alla fordon i Säkerhetsindelning ET och alla klasser upp till Competition måste ha min. ett fungerande bakljus vid **körning efter solens nedgång**. Blixtljus, blinkljus eller starka lampor, som kan störa och distrahera andra förare är förbjudna. Alla övriga ljusemitterande eller ljusmottagande anordningar (laser, infraröd, ljusavkännare etc.) är förbjudet.

Se även resp. klassregler.

## DRT 9 Hjälpmedel

### DRT 9.1 Datorer

En dator definieras som en enhet (elektriskt, mekaniskt, pneumatiskt, hydrauliskt etc.) som påverkar någon funktion eller på annat sätt styr någon process i fordonet som ett resultat av mätresultat, värde från givare eller någon annan form av data från fordonet.

Återgivning eller överföring av insamlad eller bearbetad information till annan plats utanför fordonet i realtid är förbjuden.

Traction control tillåtet.

Se även klassregler för begränsningar.

Se **DRT 9.2**.

### DRT 9.2 Datainsamlare (typ RacePak)

Datainsamlaren får ej aktiveras av starttrådet, radiosändare, laseranordning eller annan överföring av banposition. Avkännare i form av femte hjul är förbjudet på alla fordon, gäller även wheelie-bars. Alla ledningar för avkänning av flöde eller tryck i bränsle och olja måste vara rör eller metallomspunnen slang. Återgivning eller överföring av insamlad eller bearbetad information till annan plats utanför fordonet i realtid är förbjuden. Se även klassregler för begränsningar.

Någon anordning (mekanisk, hydraulisk, pneumatisk, elektrisk eller optisk), annat än originalutrustning, som hjälper till att fastställa banposition/tidtagning för eget eller motståndarens fordon är förbjudet.

**DRT 9.3 Brandsläckningssystem /Brandsläckare**

Monterat brandsläckningssystem obligatorisk när så anges i respektive klassreglemente.

Enligt:

FIA Tekniska listor Nr:16 Brandsläckningssystem, Nr 06 Släckmedel

SFI Spec. 17.1

Godkända släcksystem ska följa nedan angivna regler.

De släckmedelsvikter som anges i klassreglerna är de av tillverkarens angivna motsvarande vikt

Brandsläckningssystem ska utlösas enligt tillverkarens instruktioner. Behållare och ledningar bör monteras inom ramkonstruktionen. Behållare ska vara godkända samt vara fast och säkert monterade (slangklimmor och buntband är ej tillåtna).

Systemet ska i första hand skydda föraren, därför är placeringen av systemets munstycken är ytterst viktig.

Minimum ett (1) munstycke ska monteras i förarutrymmet, nära rattstången.

Minimum ett (1) munstycke ska vara monterat vid motorns främre del.

Rekommenderas att två (2) munstycken ska vara monterade vid motorns främre del, ett på varje sida.

Om gemensam behållare används så ska munstyckena dimensioneras så att minst hälften av släckmedlet tömmas i förarutrymmet. När ett brandsläckningssystem aktiveras ska det tömmas helt. Anordningar som medger stängning av utlöst behållare är förbjudna. Behållare måste monteras på ett sådant sätt att de inte skadas av kringflygande delar vid ett motorhaveri eller dylikt. De ska monteras så högt upp i fordonet att de inte skadas mot marken vid punktering eller om ett hjul skulle lossna och falla av. Dragvagnar ska vara tillverkade av metall, vagnar av plast eller med plastbeklädnad är ej tillåtna. Vagnar ska monteras så att de är skyddade vid en eventuell kollision eller liknande. Där vagnar passerar förbi svänghjulsskydd och motor ska den dras inne i ett ramrör eller separat stålrör.

Brandsläckningssystem ska alltid monteras enligt tillverkarens anvisningar. Endast rör, slangar och munstycke som rekommenderas av tillverkaren är tillåtna. Följ tillverkarens installationsanvisningar, speciellt vad gäller böjningsradier och skydd mot hopklämning och kinkar. Samtliga brandsläckningssystem ska ha ledningar och munstycken tillverkade av metall. Behållare ska vara försedd med tryckmätare och ha behållarens vikt instansad. Det är den tävlandes skyldighet att väga behållaren före varje tävling.

**Handbrandsläckare**

När handbrandsläckare medförs i tävlingsfordon ska denna vara ordentligt fastsatt med fästen av metall. ”Snäppfäste” ska utrustas med extra låsning. Att varje tävlande, och hans eller hennes team, har en brandsläckare och en brandsläckningsfilt lätt tillgängliga och klar för omedelbar användning. Dessa släckare bör vara av pulver- eller kolsyretyper med minst 1,5 kg laddning.

**DRT 9.4 Domkrafter, pallbockar**

Inget arbete får utföras under fordon i depå med fordonet upphissad på enbart en domkraft.

Pallbockar ska användas, domkraften kan ge vika eller välta.

Lyftanordningar tex Projacks i låst läge är likställda med pallbockar.

Förare/ mekaniker ska sitta på förarplatsen beredd att ingripa om motorn är i gång.

**Underlåtenhet att följa detta medför omedelbart uteslutning ur tävlingen.**



**DRT 9.5 Lyftanordning**

Alla former av lyftanordningar ämnade lyfta fordonets hjul över marken i startområdet är förbjudna.

**DRT 9.6 Transportfordon**

Bakluckor, bakgavelhissar etc. ska vara helt upphissade då avlastning av tävlingsfordon och utrustning skett. Avlastningsramper ska förvaras i transportfordonet då de inte används. Risk för personskada finns vid öppna bakgavelhissar och lösa ramper.

Vakt eller skyltning / koner ska finnas under lastning och lossning.

**DRT 9.7 Trycksatta flaskor**

Alla typer av trycksatta flaskor avsedda för brand, växling, frikoppling, lustgas, etc. ska vara godkända. Godkännandemärkning ska finnas och vara väl synlig. Alla flaskor måste vara säkert fastsatta. Slangklammor, buntband och liknande är förbjudna. Alla fordon som har trycksatta flaskor ska ha dekal minst 100 x 100 mm **enl. figur 39** fästad vid startnumret på båda sidor om fordonet.

**DRT 9.8 Påskjutsstart**

Start av fordon genom påskjutning eller bogsering förbjudet.

**DRT 9.9 Bogserfordon, transport inom tävlingsområdet**

Samtliga teamfordon som används som bogserfordon ska vara märkta med tävlingsfordonets startnummer väl synligt. Vid all färd inom tävlingsområdet ska alla teammedlemmar befinna sig inne i resp. fordon. Förare av tävlingsfordon ska sitta i normal körställning under bogsering. Det är ej tillåtet att sitta på skyddsbåge/bur eller att stå upp och styra. Alla ev. passagerare i fordonet ska befinna sig inne i förarutrymmet.

**DRT 9.10 Radiokommunikation**

Radiokommunikation mellan förare och team är tillåten i alla klasser utom Junior Dragster. Radioöverföring av data till eller från tävlingsfordonet i realtid är förbjudet.

**DRT 9.11 Varmkörning / aktivitet med motor igång**

Vid all varmkörning med roterande hjul ska fordonets drivande axlar vara uppställda på pallbockar eller särskilt konstruerat stöd. Förare/ mekaniker ska sitta på förarplatsen beredd att ingripa om motorn är i gång.

## DRT 10 Förare, team, förarutrustning

### DRT 10.1 Klädsel

Varje medlem i tävlingsteam ska vara representativt klädda vid vistelse i upplining och på startplattan. Skor är obligatoriskt. Teammedlemmar bör även vara representativt klädda i samband med arbete i depå.

### DRT 10.2 Framtoning

Fordon som deltar ska alltid ha en presentabel framtoning. Teknisk personal kan komma att ej godkänna fordon som inte har ett presentabelt utseende i besiktningen. Även teamets klädsel och allmänna uppträdande kan föranleda åtgärd från tävlingsledningen.

#### DRT 10.2.1 Depåplats

Depåplatsen är sportens ansikte utåt mot publik, sponsorer och massmedia. Se till att i största möjliga mån hålla depåplatsen ren, snygg, välvårdad och säker. Läs igenom arrangörens information om miljöarbetet på tävlingen och följ miljöplanen.

Se DR 2.2 Inbjudan, DRT 9.3 Brandsläckare, G 2 Miljö.

### DRT 10.3 Fångremmar för armar

Fångremmar för förarens armar är obligatoriska när så anges i respektive klassreglemente. De ska fästas och justeras på ett sådant sätt att förarens händer och armar ej kan hamna utanför fordonets skyddsbur eller ramkonstruktion. Fångremmar för armar ska kombineras med säkerhets-selen, så att de frigörs tillsammans med selen. Se tillverkarens instruktioner.

### DRT 10.4 Tävlingslicens

Varje förare som anmäler sig till och deltar i träning, tävling eller uppvisning ska ha en giltig tävlingslicens avsedd för den klass han/hon anmält sig i. Licensen ska uppvisas i anmälningssekretariat och/eller vid teknisk kontroll. Den kan komma att kontrolleras av funktionär när som helst under tävlingen.

Tävlingslicenser i Dragracing

Se DR 1.4.2

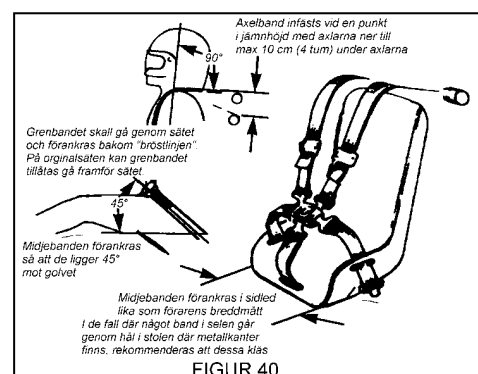
### DRT 10.5 Säkerhetssele

En fyrdelad säkerhetssele med axelband är obligatoriskt i alla fordon där krav på skyddsbåge finns. I fordon där skyddsbur krävs, krävs en minst femdelad säkerhetssele med minst 76 mm (3 tum) breda band, och med rem i grenen enligt SFI Spec. 16.1 16.5 eller 16.6. I kombination med HRNS/FHR kan man använda säkerhetssele enligt SFI Spec. 16.1 eller 16.5 som har 50 mm (2 tum) breda band över axlarna. Säkerhetssele ska av tillverkaren vara märkt med påsydd SFI Spec. 16.1, 16.5 eller 16.6 märke med angivet utgångsdatum. Selen ska recertifieras/ombesiktigas av tillverkaren eller bytas i tidsperioder enligt tabell

#### DRT 0.1.1

(i klasser som inte kräver SFI spec 16.1, 16.5 eller 16.6 gäller inte regeln om recertifiering eller byte) Alla delar i säkerhetssele ska vara av samma fabrikat och avsedda att användas tillsammans. Lämpligt montage av säkerhetssele framgår av figur 40.

Alla remmar i säkerhetssele ska lösgöras med ett enda handgrepp. När fångremmar för armar används tillsammans med en säkerhetssele med spärrhake, ska ett skydd användas, som förhindrar att fångrem oavsiktligt utlöser säkerhetssele. Alla delar av säkerhetssele ska monteras i ram, tvärstag eller förstärkt fäste, med avsikt att begränsa kroppens rörelser både uppåt och



framåt. Följ tillverkarens anvisningar vid montage av säkerhetssele.

Se DRT 10.5.2.

### DRT 10.5.1 FIA godkända säkerhetsselar

Som en ersättning för SFI spec 16.1, 16.5 eller 16.6 godkända säkerhetsselar kan sele godkänd av FIA Standard 8853-2016 användas. Selen ska uppfylla kraven med minst fempunkts infästning. Den ska ha minst 75 mm breda midje- och axelband samt vara försedd med FIA:s godkännandemärke.

I kombination med HRNS/FHR kan man använda säkerhetssele som har 50 mm (2 tum) breda band över axlarna. Säkerhetssele ska av tillverkaren vara märkt med påsytt märke med angivet utgångsdatum. Selen ska recertifieras/ombesiktigas av tillverkaren vart 5:e år efter tillverkningsår (t.ex. 2008-01-01 – 2013-12-31).

Följ tillverkarens anvisningar vid montering av säkerhetssele.

Se DRT 10.5.2.

### DRT 10.5.2 Infästning av säkerhetssele

Selen ska vara säkert monterat i ram, tvärbalk eller någon annan passande förstärkt plats. Avsikten är att begränsa förarens rörelse framåt och uppåt vid kollision eller dylikt. Selens band får ej dras runt undre ramrören eller motsvarande. Säkerhetssele ska fästas med minst M-8 UNF 7/16 stålbult av god kvalitet och på ett sådant sätt att alla infästningar ligger i rät vinkel med dragriktningen. Infästningen får ej vara placerad på sådan plats som kan tänkas haverera eller lossna exempelvis på ofjädrad bakaxel. Inga band får läggas runt nedre ramrör. Om plana metallplattor används vid installationen, ska de ha en minsta tjocklek av 6 mm. De ska ha väl rundade kanter för att undvika att bältet skadas eller skärs av. Det är under inga omständigheter tillåtet att montera bultar direkt genom bältets väv. Följ tillverkarens anvisningar vid montage av säkerhetssele. I fordon med golv av glasfiber eller motsvarande, ska en fyrkantprofil 50 x 50 x 2,5 mm monteras mellan ramrören. Här fästes sedan säkerhetssele.

### DRT 10.5.3 Märkning av skadad säkerhetssele/bälte

Märkning ska göras av bälten som är skadade eller slitna på ett sådant sätt att de inte längre uppfyller kraven i säkerhetsbestämmelserna, SFI:s eller FIA:s godkännandemärke sprättas bort och behålls **alternativ kryssas över med permanent färgpenna**.

Märkt sele/bälte får ej användas i något bilsportsammanhang. Åtgärder ska noteras i vagnboken.

### DRT 10.6 Säkerhetsbälte

Alla fordon där säkerhetssele enl. SFI Spec. 16.1 inte krävs, ska vara utrustade med säkerhetsbälte av snabbkopplande typ och av god kvalitet.

Följ tillverkarens anvisningar vid montering av säkerhetsbältet.

Se DRT 10.5.2 för infästning av säkerhetsbälte.

Tvåpunkts säkerhetsbälte typ "ordensband" och midjebälte är ej tillåtna.

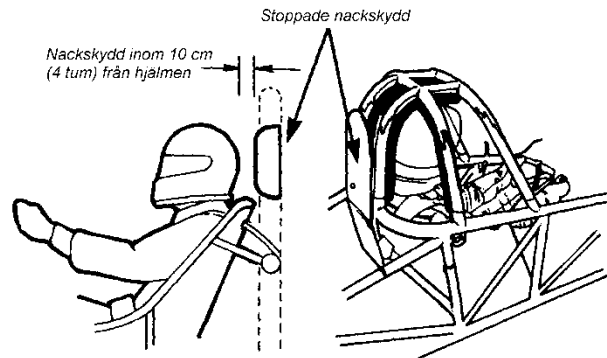
Fordon där skyddsbåge/bur krävs ska vara utrustade med säkerhetssele enligt DRT 10.5.

**DRT 10.7 Nackskydd**

I alla fordon där skyddsåge eller skyddsbur är installerad ska ett stoppat nackskydd monteras bakom förarens huvud för att motverka s.k. "whiplash"-skador. Bågen/buren ska vara klädd med ett stötabsoberande material, där risk finns att förarens hjälm kan slå i, **enl. DRT 4.11**. Stoppningen ska kunna tryckas ihop minst 6 mm. Tätningsremmar för fönster eller liknande med dålig slagfasthet är ej tillåtet. Rekommenderas att stoppning enligt SFI Spec. 45.1 eller enligt FIA Standard 8857-2001 används. En klädd skyddsåge eller bur är inte godkänd som nackskydd om den sitter monterad mer än 100 mm från förarens hjälm.

**Se figur 41.**

Förarstol med inbyggt nackstöd är godkänd.



FIGUR 41

**DRT 10.7.1 Head and Neck Restraint Support (HNRS), Frontal Head Restraint (FHR)**

Head and Neck Restraint-Support (HNRS)

SFI 38.1

FIA Standard 8858-2002

**Se även klassregler.**

Frontal Head Restraint (FHR)

FIA Standard 8858-2010

**Se även klassregler.**

Montaget av HNRS/FHR ska göras enligt tillverkarens anvisningar. När HNRS/FHR skydd brukas är användandet av nackkrage enligt **DRT 10.9** ej föreskriven.

**DRT 10.8 Hjälms och skyddsglasögon**

I enlighet med klassreglerna, måste förare i alla klasser under körning bära skyddshjälm som är godkänd enl. SIS, FIA:s, SFI:s eller SNELL:s specifikationer.

Används en öppen hjälm i en öppen bil ska föraren använda skyddsglasögon med splitterfritt glas. Används integralhjälm med monterat visir ska det vara nerfällt före instagning.

Betr. SFI/SNELL gäller följande:

SFI Spec. 31.1 = SNELL SA, öppen/integralhjälm

SFI Spec. 41.1 = SNELL M, öppen/integralhjälm (ej brandhärdig inredning)

**Se DRT 11** Hjälms godkännademärkning. Exempelbilder på hur etikettens utseende ser ut för aktuell specifikation.

**Dekorering av hjälmar**

Målning och påklistering av märken på skyddshjälm är inte tillåtet, då plastens egenskaper förändras av färg/klistrar. Undantag hjälm av glasfiber. Eller enligt tillverkarens anvisningar.

### Besiktning av hjälmar

Utöver att hjälmen ska vara godkänd enligt någon av ovanstående standards ska den granskas i den tekniska kontrollen vid tävlingen. Då kontrolleras hjälmen beträffande yttre skador såsom djupa repor, bräckningar, slagmärken mm. Även hakbandets infästning och spänne kontrolleras.

### DRT 10.8.1 Märkning av skadad hjälm

Hjälm som uppvisar skada får ej godkännas och att godkännandemärke sprättas bort och behålls, **alternativt kryssas över med permanent färgpenna.**

**Märkt utrustning får ej användas i något bilsportsammanhang.**

### DRT 10.9 Nackkrage

Obligatoriskt när så anges i respektive klassreglemente. Två typer av nackkragar finns, dels 360-graders som helt omsluter nacke och hals, dels av hästskotyp, krav på typ av krage framgår av respektive klassreglemente. Modifiering enligt tillverkarens rekommendationer för anpassning till avståndet mellan förarens axlar och hjälm är tillåtet. Nackkragen ska bäras enligt tillverkarens rekommendationer. Nackkrage ska, när så krävs i klassreglerna, uppfylla SFI Spec. 3.3. När Head and Neck Restraint Support eller Frontal Head Restraint (HNRS/FHR) skydd används, är användandet av nackkrage ej obligatoriskt i de klasser som föreskriver (HNRS/FHR).

Se **DRT 10.7.1.**

### DRT 10.10 Passagerare

Endast föraren får vistas i fordonet under tävlingskörning.

#### Undantag 1:

Co-driver eller VIP-person kan åka med som passagerare i standard fordon som ska vara godkänd enligt Transportstyrelsens föreskrifter för fordon. Fordonet får ej framföras så att en tid av 12,00 (7,50) sekunder underskrids. Se **ET 10.2.1.**

**Undantag 2:** VIP-person kan åka med som passagerare i fordonet enligt nedanstående bestämmelser:

**Tävlingsfordon** med hel kaross inklusive plåttak. Fordonet får ej framföras så att en tid av 8,00 (4,80) sekunder underskrids. Den ska på passagerarsidan utrustas med samma typ av utrustning som på förarsidan. D.v.s. stol av racingtyp där så krävs, säkerhetssele/bälte med samma krav som på förarplatsen. Fönsternät ska om så fordras på förarplatsen även monteras i den högra dörren. Säkerhetsburen/bågens konstruktion får ej vara sådan att passageraren kan slå i denna vid en eventuell rullning. Installation av stol, säkerhetssele, -bälte m.m. ska före körning godkännas av chassibesiktningsman, intyg ska skrivas.

Passageraren ska utrustas med samma typ av förarutrustning som krävs av föraren i det aktuella fordonet. Passageraren ska använda nackkrage enligt **DRT 10.9**, eller HNRS/FHR enligt **DRT 10.7.1.**

Alla krav på märkning av både fordonets och förarens/passagerarens utrustning ska uppfyllas. PR-licens ska lösas av passageraren, körningen ska ske som solokörning, tävlingskörning är inte tillåtet. Föraren ska ha god vana att handa fordonet. Min ålder för passagerare är 18 år.

**DRT 10.10.1 Fordon specialbyggda för passagerare**

Fordon som är specialbyggt för VIP arrangemang eller utbildning ska chassibesiktas varje år. Chassiet ska vara byggt enligt gällande SFI Specification. Fordonet får ej framföras så att en tid av 8,00 (4,80) sekunder underskrids. Passagerarplatsen utrustas med samma typ av utrustning som förarplatsen. D.v.s. stol av racingtyp där så krävs, säkerhetssele/bälte med samma krav som på förarplatsen. Fönsternät ska om så fodras på förarplatsen även monteras vid passagerarplatsen när fordonet är av karosstyp. Säkerhetsburens/bågens konstruktion får ej vara sådan att passageraren kan slå i denna vid en eventuell rullning.

Passageraren ska utrustas med samma typ av förarutrustning som krävs av föraren i det aktuella fordonet. Passageraren ska använda nackkrage enligt **DRT 10.9**, eller HNRS/FHR enligt **DRT 10.7.1**.

Alla krav på märkning av både fordonets och förarens/passagerarens utrustning ska uppfyllas. Licens Prova På Rekrytering ska lösas av passageraren, körningen ska ske som solokörning. Föraren ska ha god vana att handa fordonet. Min ålder för passagerare är 13 år. För omyndig krävs alltid målsmans medgivande.

**DRT 10.11 Skyddskläder**

Förare ska bära heltäckande skyddsklädsel vid all tränings-, test-, uppvisnings- och tävlingskörning. Minimikrav på denna utrustning anges i respektive klassregler. För att skyddsklädsel ska vara godkänd krävs att den är märkt enligt den standard den är testad efter. De standarder som är godkända för Dragracing i Sverige är SFI Spec. 3.2A samt 3.3, FIA norm 1986 (ISO 6940) med underställ, eller FIA Norm 8856-2000 med underställ.

All skyddsklädsel ska vara utformad och uppsydd så att den väl skyddar hela kroppen inklusive nacke, vrister och handleder. **Se respektive klassregler för godkänd specifikation.**

Om klassen inte kräver certifierade kläder och man väljer att använda kläder med högre säkerhet omfattas inte dessa av kraven för certifiering.

**Märkning**

Overaller enligt FIA Standard 1986 (ISO 6940) tillverkade före 1990; är märkningen påsydd på overallens övre framsida.

Overaller enligt FIA Standard 1986 (ISO 6940) tillverkade efter 1990; är märkningen broderad på overallens krages utsida. Märkningen ska inkludera tillverkarens namn.

Overaller enligt FIA Standard 8856-2000; är broderade med märkning på kragens utsida. Märkningen ska inkludera tillverkarens namn.

Skyddskläder enligt SFI-Specifikation har ett påsytt märke. Detta märke anger även klädselns klass, t.ex. 3.2A/1 litet värmemotstånd, 3.2A/20 högt värmemotstånd.

**DRT 10.11.1 Underställ**

I de fall skyddsklädsel enligt SFI Spec. ersätts med skyddsklädsel enligt FIA Standard 1986 (ISO 6940), eller FIA Standard 8856-2000 ska denna alltid kompletteras med flamsäkra underställ av material Nomex eller Zirpro/ull. Underställ enligt SFI Spec. 3.3 rekommenderas.

**Se respektive klassreglemente för godkänd specifikation.**

**DRT 10.11.2 Övrig skyddsutrustning****Flamsäkra sockor**

ska vara av Nomex eller Zirpro/ull. Se respektive klassreglemente för godkänd specifikation.

**Skor/stövlar**

Tillverkade av flamsäkert material. De ska vara avsedd för racing och skydda hela foten inklusive vristen, kängor. Sulan på skon eller bindsulan ska vara tillverkad av läder.

**Se respektive klassreglemente för godkänd specifikation eller standard.**

**Handskar**

Tillverkade i flamsäkert material och täcka handleder samt gå omlott med overallens ärm.

**Se respektive klassreglemente för godkänd specifikation eller standard.**

**Balacklava**

Tillverkade av flamsäkert material, och väl täcka huvud och nacke, samt gå omlott med övrig utrustning. Balacklava kan ersättas av särskild hjälm med inredning och hjälmduk av flamsäkert material. Sådan hjälm ska uppfylla SFI Spec. 31.2.

**Se respektive klassreglemente för godkänd specifikation eller standard.**

**DRT 11 Hjälms godkännandemärkning****Figur 43**

Märkning på Hjälme	Utgångsdatum
Snell SA 2005	Endast godkända för tider över 10.00 sekunder.
Snell SA/SAH 2010	Endast godkända för tider över 10 Sekunder
Snell SA/SAH 2015	31-12-2026
Snell SA/SAH 2020	31-12-2031
SFI 24.1 / 2015 (JR Dragster endast)	31-12-2026
SFI 24.1/ 2020 (JR Dragster endast)	31-12-2031
SFI 31.1/2015	31-12-2026
SFI 41.1/2015	31-12-2026
FIA 8860-2010	31-12-2028
FIA 8859-2015	-----

Se även Technical List n°25 för internationellt tävlande

ETIQUETTE APPOSEE SUR LES CASQUES  
FABRIQUES AVANT LE 01.01.2013  
LABEL USED ON HELMETS MANUFACTURED  
BEFORE 01.01.2013

NOUVELLE ETIQUETTE EN VIGUEUR A  
COMPTER DU 01.01.2013  
NEW LABEL IN EFFECT AS FROM 01.01.2013

**EXEMPEL PÅ MÄRKNINGAR**