



Tekniska regler Rallycross 2400

2022 – (2024) **2025**

Gällande fr.o.m. 2022-01-01

TILLÄMPNING AV TEKNISKA REGLEMENTET

När du läser detta tekniska reglemente ska du tänka på följande:

Läs regeltexten och om det inte speciellt anges att något är tillåtet så betyder det att man inte tillåter någon form av förändring från originalutförande. Detta betyder att det som inte uttryckligen finns angivet som tillåtet, är att betrakta som förbjudet.

Under denna regelperiod ska eventuella ändringar aviseras senast i november 2022, därefter gäller reglementet perioden ut och endast smärre förändringar får göras. Dessa aviseras via s.k. Officiellt Meddelande, OM.

Undantaget säkerhetsmässiga skäl eller myndighetskrav.

ÄNDRINGSLOGG (Införd 231123)

DATUM	PARAGRAF/PUNKT	BESKRIVNING AV JUSTERING
2023-11-23	3.3.9	Ändrad max viktprocent på drivande axel.
2023-11-23	6.1	Ändrad vikt på skyddsplåt.
2410	Reglementet	Förlängd giltighet till 2025.
2024-12-04	Bilaga Restriktor	Storlek på restriktor ändrad från 34 till 38 mm.

G 1.6 Organisatoriska förutsättningar

Var och en som organiserar eller deltar i tävling ska anses:

- Ha kännedom om FIA:s, CIK-FIA:s, EFRA:s, IFMAR:s samt SBF:s bestämmelser och policydokumentet Fair Race samt de övriga bestämmelser som gäller för tävlingen och tävlingsformen i fråga;
- Ha förbundit sig att utan förbehåll underkasta sig ovannämnda bestämmelser och policydokumentet Inkluderande Bilspport;

Ha förbundit sig att inte vädja till andra domare och instanser än de idrottsliga organisationer, som anges i FIA, FIA Karting, EFRA, IFMAR och SBF:s bestämmelser

OBS!

Text med rött (understruken i svart/vitt) är text som är ändrad sedan den förra utgåvan.

***TR n.n** hänvisar till Tekniska regler – rally, racing, rallycross

Copyright © 2023 Svenska Bilsportförbundet

Alla regelverk utgivna av SBF samt publicerad information antingen tryckt eller på SBF.se skyddas av lagen om upphovsrätt.
Regelverk, licenser och annat skyddat material får inte användas utanför av SBF sanktionerad verksamhet.

RC-T 2400 0.0	TILLÅTNA BILAR	5
<hr/>		
RC-T 2400 1	STOMME	5
<hr/>		
RC-T 2400 1.1	Bärande delar och deformationszoner.....	5
RC-T 2400 1.2	Golv	5
RC-T 2400 1.3	Hjulhus bak.....	5
RC-T 2400 1.4	Hjulhus fram	6
<hr/>		
RC-T 2400 2	HJULSYSTEM	6
<hr/>		
RC-T 2400 2.1	Däck.....	6
RC-T 2400 2.2	Fjädring.....	6
RC-T 2400 2.3	Stötdämpare.....	6
<hr/>		
RC-T 2400 3	DRIVSYSTEM	6
<hr/>		
RC-T 2400 3.3	Motoralternativ 2400	5
RC-T 2400 3.3.1	Motor allmänt	5
RC-T 2400 3.3.2	Motor med tvåventilsutförande max. volym 2400cm ³	6
RC-T 2400 3.3.3	Motor med tvåventilsutförande max. volym 2400cm ³	6
RC-T 2400 3.3.4	Motor med flerventilsutförande mac. volym 2400cm ³	6
RC-T 2400 3.3.5	Motor med volymökning max. volym 2542 cm ³	6
RC-T 2400 3.3.7	Wankelmotor	6
RC-T 2400 3.3.8	Motor med överladdning.....	7
RC-T 2400 3.3.9	Vikttabell/viktförhållande	7
RC-T 2400 3.4	Bränslesystem	8
RC-T 2400 3.5	Kylsystem.....	8
RC-T 2400 3.6	Avgassystem	8
RC-T 2400 3.7	Batteri/Elförsörjning.....	8
RC-T 2400 3.8	Huvudströmbrytare.....	8
RC-T 2400 3.9	Kraftöverföring	9
RC-T 2400 3.9.1	Transmission/Växellåda.....	9
RC-T 2400 3.9.2	Transmission/Slutväxel/Differential	9
<hr/>		
RC-T 2400 4	BROMSSYSTEM	10
<hr/>		
RC-T 2400 4.1	Färdbroms	10
RC-T 2400 4.2	Parkeringsbroms/Handbroms	10
<hr/>		
RC-T 2400 5	STYRSYSTEM	10
<hr/>		
RC-T 2400 5.1	Styrinrättning	10
<hr/>		
RC-T 2400 6	KAROSSERI	10
<hr/>		
RC-T 2400 6.1	Karosseri utvändigt	10
RC-T 2400 6.2	Stötfångare.....	10
RC-T 2400 6.3	Kupéutrymme.....	11
RC-T 2400 6.4	Dörrar	11

RC-T 2400 6.5	Huvar och luckor	11
RC-T 2400 6.6.1	Skärmar	12
RC-T 2400 6.6.2	Originalskärmar	12
RC-T 2400 6.6.3	Skärmbreddare	12
RC-T 2400 6.7	Aerodynamiska anordningar	12
RC-T 2400 6.8	Rutor	13
RC-T 2400 6.9	Förarsäte	13
RC-T 2400 6.10	Skyddsbur	13
RC-T 2400 6.11	Säkerhetsbälte	13
RC-T 2400 6.12	Stänkskydd	13
RC-T 2400 7	KOMMUNIKATION	13
RC-T 2400 7.1	Vindrutetorkare	13
RC-T 2400 7.2	Backspegel	13
RC-T 2400 7.3	Bromsljus	13
RC-T 2400 7.4	Övrig belysning	14
RC-T 2400 8	INSTRUMENT	14
RC-T 2400 8.1.	Reglage och instrument	14
RC-T 2400 9	ÖVRIGA ANORDNINGAR	14
RC-T 2400 9.1	Bärgningsögla	14
RC-T 2400 9.2	Brandsläckare	14
RC-T 2400 9.3	Minimivikter	14
RC-T 2400 9.4	Ballast	14
RC-T 2400 Skiss 2 - Motorplacering vid konvertering		15
RC-T 2400 FIA skiss 279-1,2		16
RC-T 2400 FIA skiss 279-3,4 + 2400 skiss 4		17
RC-T 2400 skiss 5,6 + FIA skiss 255-2,4		18
RC-T 2400 Bilaga Restriktor och laddluftkylare		19

RC-T 2400 0.0 TILLÅTNA BILAR

- Bilen ska vara av bilfabrikant serietillverkad person/kombibil som är/varit typbesiktigad inom EU för minst 4 personer. Som alternativ kan s.k. sportbilar registrerade med mindre än 4 personer tillåtas. Dessa ska då följa reglementet vad beträffar motorplacering. Karossen ska vara tillverkad av stål. Aluminium, plast, kevlar etc. är inte tillåtna. Igångsättningstillstånd av rallycrossutskottet erfordras innan byggnation påbörjas av s.k. sportbilar. Registreringsbesiktade fordon enligt nedan.
- Det ska finnas en homologeringshandling eller dokumentation från producent eller importör som visar bilens utseende och mått. Dokumentation kan vara reservdelskatalog, delkatalog eller andra av producenten utgivna handlingar. Det är förarens ansvar att kunna presentera denna dokumentation.
- Vid nybyggnation av rallycrossbil/biltyp som tidigare inte registreringsbesiktigats för rallycross i Sverige, ska ansökan göras till rallycrossutskottet innan byggnation startas.
- Om karossen tillverkats som 2- eller 4-dörrars får bägge typer användas.
- Endast tvåhjulsdrivna bilar är tillåtna. Bilar som i sin grundhomologering är utrustade med fyrhjulsdrift får valfritt modifieras till fram- eller bakhjulsdrift.
- Ingen form av traction control är tillåten.
- Endast bil med helt täckt karosseri utan löstagbart tak är tillåten.
- Arbete med tekniska regelverk och säkerhetsregler för eldrivna rallycrossbilar pågår. I avvaktan på dessa måste kontakt tas med rallycrossutskottet för information innan byggnation påbörjas.
- I övrigt ska SBF:s gemensamma tekniska regler (TR) följas utan undantag.

RC-T 2400 1 STOMME

RC-T 2400 1.1 Bärande delar och deformationszoner

- Ingen modifiering (ändring) av originalets stomme är tillåten. Lättning genom ändring av plåttjocklek är tillåtet. Om lättning görs ska form och funktion på den lättade delen behållas. Lättning får inte göras genom bortkapning av bilens original balkar och krockskydd så stommens hållfasthet och deformationszoner försämras. Gäller även inuti balkar.
- Förstärkning av befintligt material är tillåtet, om detta följer stommens originalform och är i kontakt med densamma.
- Beträffande rörförstärkning bakom front/motorlucka bak se [RC-T 2400 6.1](#).

RC-T 2400 1.2 Golv

- Golvet ska behållas i originalutförande. Förstärkning är tillåtet enligt [RC-T 2400 1.1](#).
- Det är tillåtet att modifiera golv enligt [RC-T 2400 FIA skiss 279 - 1](#).
- Material ska vara av samma tjocklek och kvalitet som original golv och svetsas ihop.
- Angående utrymme för avgasröret se [RC-T 2400 3.4](#).
- All modifiering av golv ska ske med samma typ och tjocklek av material som original.
- Reservhjulbalja får demonteras. Hålet ska då tätas med galler, nät eller plåt max 2 mm.

RC-T 2400 1.3 Hjulhus bak

- Hjulhusen bak får fritt modifieras, dock ska alltid bilens "Q-mått" (avståndet mellan originalhjulhusens infästningar i bottenplattan) behållas oförändrad. Inom Q-mått får fjäderbenstorn byggas. Det är tillåtet att förbinda dessa torn med ett rör. Röret får inte ha någon annan funktion.
- Om fjäderben eller fjäderbenstorn går genom rambalk, sidobalk eller tvärbalk, får dessa modifieras endast för att bereda plats för fjäderben eller torn. I övrigt är inga andra ingrepp tillåtna.

- Det är tillåtet att modifiera ramben och kaross för att skapa tillräcklig fjädringsväg, från original baksätessplacering till 200 mm bakom centrum bakaxel. Maximal höjd på golv mellan fjädertorn är 450 mm. mätt från golvets lägsta punkt. (Se skiss FIA 279 - 1)
- Tornen på fjädringssystemet får inte vara högre än 755 mm mätt från golvets lägsta del.

RC-T 2400 1.4 Hjulhus fram

- Hjulhus fram får fritt modifieras, dock ska alltid infästningar i bottenplatta, torpedvägg sidobalkar och rambalkar behållas oförändrade

RC-T 2400 2 HJULSYSTEM

RC-T 2400 2.1 Hjul

- Det kompletta hjulet ska alltid kunna infogas i en U-formad mall med bredden 250 mm. Mätning ska ske på obelastad del av hjulet.
- Fälgen är fri men diametern får inte överstiga 18".
- Den totala diametern på komplett hjul får inte överstiga 650 mm.

RC-T 2400 2.2 Fjädring

- Fritt. Infästningspunkter är fria.
- Hjulaxlar får flyttas (framåt eller bakåt) max 50 mm från den homologerade placeringen. Homologerat axelavstånd ska alltid behållas.
- Om "fyrjädringstag" byggs i kupén, ska dessa täckas med en tunnel av plåt med minst samma tjocklek och kvalitet som bilens original golvplåt.
- Övre fästet på "fyrjädringstag" får vara max 200 mm över original golvplåt. (Golv till centrum på stagbulten).
- Det är tillåtet att montera ett förstärkningsstag mellan hjulupphängningens monteringspunkter till chassi/kaross på samma axel. Avståndet mellan hjulupphängningens monteringspunkt och fästpunkten för förstärkningsstaget får inte överskrida 100 mm, om det inte är ett tvärstag tillhörande homologerad/certifierad skyddsbur, eller om det är ett övre stag anslutet till McPherson fjädring eller liknande. I det senare fallet får avståndet mellan fästpunkten för förstärkningsstaget och övre ledpunkten inte överstiga 150 mm. (Se FIA skiss 255-2 och 255-4 App-J).
- Frånsett dessa punkter får detta stag inte vara monterat mot chassi eller annan mekanisk del.

RC-T 2400 2.3 Stötdämpare

- Stötdämparnas antal, typ och placering är fri och fästen för dessa får tilläggas på chassi och hjulupphängning. Om bilen är konverterad gäller FIA skiss 279 – 1. Bakre torn höjd max 755 mm från golvets lägsta punkt.

RC-T 2400 3 DRIVSYSTEM

RC-T 2400 3.3 Motoralternativ 2400

RC-T 2400 3.3.1 Motor allmänt

- En av nedanstående möjligheter att förändra och trimma motorn tillåts.
- Någon kombination av dessa alternativ är inte tillåten.

- Dubbla motorer är inte tillåtet om inte bilen är homologerad på detta sätt.
- Motorn ska vara placerad i original motorutrymme.
- Vid konvertering från fram- till bakhjulsdrift se **RC-T 2400 3.9**
- Icke homologerade cylindrar till luftkylda motorer får användas.
- Omfodring av motorn är tillåten. Material på foder får ändras.
- En oljeuppsamlare enl. **TR 5.18** ska finnas om motorn inte har slutna vevhusventilation.
- Kamaxel/ar ska behållas på sin ursprungliga plats i motorn. Antalet får inte ändras.
- Max slagvolym 2400 cm³ (utom i 3.3.5)
- Motorblocket och topplocket ska vara serieproducerat av bilfabrikant och ska vara ämnat för att sitta originalmonterat i en serietillverkad bil, men behöver inte vara av samma varumärke som bilens kaross.
- Tillförande av material med t.ex. svetsning, bultning, limning eller gjutning är förbjudet.
- Reparationssvetsning är tillåten. Ursprunglig form ska bibehållas. (Med reparationsvetsning menas att något förbränningsrum kan vara svetsat, inte samtliga förbränningsrum.)
- Antal cylindrar är fritt.
- Det är tillåtet att ersätta original smörjsystem med s.k. torrsumpsmörjning.
- I övrigt fritt.

Nedanstående motoralternativ är kopplade till olika kategorier på viktskalan/viktfördelning – 3.3.9.

RC-T 2400 3.3.2 Motor med tvåventilsutförande (eftermarknadstopplock)

- Undantag från 3.3.1. Det är tillåtet att tillföra material till topplocket med svetsning eller att använda ett tilläggshomologerat/eftermarknadstopplock.
- Se RC-T 2400 3.3.9 nedan.

RC-T 2400 3.3.3 Motor med tvåventilsutförande (modifierat "standardtopplock")

- Se RC-T 2400 3.3.9 nedan.

RC-T 2400 3.3.4 Motor med flerventilsutförande

- Se RC-T 2400 3.3.9 nedan.

RC-T 2400 3.3.5 Motor med volymökning (max volym 2542 cm³)

- Undantag från 3.3.1 – 4 cyl. radmotor med tvåventilssystem max 2542cm³
- Se RC-T 2400 3.3.9 nedan.

RC-T 2400 3.3.7 Wankelmotor

- Motorn ska komma från en serieproducerad bil.
- Det är tillåtet att göra nya portar i rotorhuset och att sätta igen original portar med valfri metod.
- Tillförande av material till motorblocket med t.ex. svetsning eller gjutning är förbjudet
- Omräkningsfaktor för cylindervolym är volymen x 1,5 = motorvolym.
- I övrigt fritt.
- Se RC-T 2400 3.3.9 nedan.

RC-T 2400 3.3.8 Motor med turbo

- Motorn ska ha tillverkats av bilfabrikant, försedd original med turbo och/eller kompressor samt avsedd att monteras i en serieproducerad bil. Ev. kompressor är valfri att använda.
- Max tillåten slagvolym är 2000 cm³, men renovering enligt tillverkarens instruktioner är tillåtet.
- Motorn får inte modifieras invändigt annat än renovering enligt tillverkarens instruktioner. Eventuella måttförändringar ska kunna styrkas av fordonsägaren.
- Oljetråg får modifieras för att möjliggöra installation i bilen. Om detta medför att oljefilter behöver flyttas är detta tillåtet.
- Det är tillåtet att ersätta original smörjsystem med s.k. torrsumpsmörjning.
- Turbo får ersättas men den ska härstamma från en max 2000 cm³ motor, och vara avsedd att monteras i en serieproducerad bil.
- Turboaggregat måste vara en enda enhet, med enstegs kompressions- och expansionsenheter, inbyggd wastegate och får inte ha variabel delning eller variabel geometri.
- Styrsystem får ersättas med eftermarknads dito.
- Restriktor 34 mm ska utformas och monteras enligt FIA-instruktion. Se förtydligande i Bilaga RC-T 2400 restriktor och laddluftkylare.
- Insugningsrör får modifieras mellan turbo och spjäll, för montering av restriktor och för att montera laddluftkylare.
- För att möjliggöra installation i bil, får avgasgrenrör modifieras.
- Se RC-T 2400 3.3.9 nedan.

RC-T 2400 3.3.9 Vikttabell/viktförhållande RC 2400

- Viktförhållandet kan justeras under perioden, efter utvärdering.
- Av bilens totalvikt inkl. förare med utrustning, bränsle och tävlingsklar bil får maximalt viktförhållande på drivande axel vara:
 - **RC-T 2400 3.3.2** 2400 eftermarknadstopp. Max 56%
 - **RC-T 2400 3.3.3** 2400 "standardtopp". Max ~~59%~~ **62%**
 - **RC-T 2400 3.3.4** 2400 flerventil. Max ~~53%~~ **55%**
 - **RC-T 2400 3.3.5** 2542 "standardtopp". Max ~~55%~~ **57%**
 - **RC-T 2400 3.3.6** Elmotor Inget fastställt i avvaktan på tester.
 - **RC-T 2400 3.3.7 Wankel** Max 56%
 - **RC-T 2400 3.3.8 Turbo** Max ~~53%~~ **55%**
 - **Framhjulsdrivna bilar** Fritt viktförhållande, oavsett motoralternativ.

Volym cm ³	RWD	FWD
	Vikt kg.	Vikt kg.
1400-1600	890	750
1601-1800	950	810
1801-2000	1010	870
2001-2200	1070	930
2201-2542	1130	1020

- Originaltank ska demonteras. När originaltank demonteras ska hål som uppstår täckas med plåt eller nät av samma tjocklek som original golv eller max 2 mm. Egentillverkad tank ska vara av metall. Säkerhetstank av typ FIA/FT3 eller FIA/FT3 1999 rekommenderas.
- Bränsletank (max 20 liter) ska vara monterad utanför kupéutrymmet och minst 300 mm från karossens yttersidor.
- Tanklocket ska vara av typ med gängor, alt. snabbtanknippel. Bränsletank får inte vara placerad i motorutrymmet.
- Avskiljning mot kupéutrymmet ska vara vätsketät och vara av icke brännbart material.
- Bränsleledning som kan utsättas för mekanisk påverkan ska vara skyddad. I kupéutrymmet får bränsleledning inte vara skarvad.
- Bränsleledning får inte monteras mellan skyddsburen och karossen.
- Bilens samtliga bränslepumpar får endast arbeta när motorn är igång, utom vid själva startögonblicket.
- Spjällaxel ska vara försedd med extra fjäder/anordning som stryper gastillförseln vid fel på gasreglage.
- Motorns luftintag får inte vara monterat i kupéutrymmet.

RC-T 2400 3.5

Kylsystem

- Kylaren och dess kapacitet är fri. Dess placering är fri förutsatt att den inte är placerad i kupéutrymmet. Extra kylfläkt/ar får monteras.
- Kylarskydd får monteras om detta inte innebär någon förstärkning av karossen.
- Kylvattenledningar får dras genom främre och bakre torpedvägg. Om kylvattenledningar dras i kupéutrymmet ska dessa vara isolerade. Dessa får inte heller vara skarvade i kupén. Rör skarvade med hårdlödda kopplingar är tillåtna, dock inte s.k. presskopplingar med O-ring. Som alternativ är det godkänt att använda slang med tillhörande kopplingar som är avsedda för att leda kylvätska.
- Slangar, rör, tuber etc. för att leda kylluft får finnas i kupéutrymmet. Hål får finnas bakom dörrar och under bakre sidoruta, golv i bagageutrymme, baklucka samt bakstam. Hålen ska vara täckta med nät. Nätet ska också följa karossens ursprungliga form. Luftintag av flygplanstyp är tillåtet.

RC-T 2400 3.6

Avgassystem

- Ljuddämpare ska finnas. Utloppet på avgasröret ska utmynna rakt bakåt max. 45 cm och min. 10 cm över marken och med avgasriktning bakåt. Rörets mynning ska sluta innanför bilens yttre begränsning, men inte längre in än 10 cm från den yttre begränsningen. Dessutom måste tillräckligt skydd finnas för att förhindra brännskador.
- Avgassystemet får inte vara provisoriskt. Avgaser får endast komma ut i rörets mynning. Delar av chassiet får inte användas för att leda avgaser.
- Avgasröret får inte dras inne i kupéutrymmet. Om avgasröret dras i en tunnel ska tunneln till hela sin längd vara öppen neråt. (Se [RC-T 2400 FIA skiss 279-2.](#)) Tunnelns höjd får inte överstiga 15 cm mätt från ursprunglig golvnivå. Provisoriska anordningar för ljuddämpning får inte finnas.
- Alla bilar ska vara utrustade med katalysator, homologerad av FIA eller ASN. Kontroll av funktionen ska ske enligt SBF:s regler för kontroll av katalysator.
- Ljudmätning enligt TR-4 Rallycross.

RC-T 2400 3.7

Batteri/Elförsörjning

- Batteriets vikt inklusive fästeanordningar får inte överstiga 20 kg.
- Batteriet får inte placeras i kupéutrymmet och ska vara monterat enligt TR 5.21
- Eledningar ska vara klamrade och försedda med extra skydd där det erfordras.

- Elledningar får inte monteras mellan skyddsbur och karossen.
- I övrigt fritt.

RC-T 2400 3.8

Huvudströmbrytare

- Obligatoriskt enligt **TR 5.13**

RC-T 2400 3.9

Kraftöverföring

- Drivning får ske med främre eller bakre axel. Drivande axel enligt homologering behöver inte behållas. Anordning för att variera drivning mellan främre och bakre axel är inte tillåtet.
- Bilar som modifierat original torpedvägg, kardantunnel eller golv ska vara försedda med två säkerhetsringar. En fram och en bak, som kardanstången löper genom. Minst 6 mm tjock och minst 50 mm bred stålplåt.
- Om svänghjul eller koppling befinner sig inom förarens område (vid normal körställning) måste ett godkänt SFI kopplingshus användas, eller en minst 100 mm bred och 5 mm tjock stålplåt runt kopplingshuset finnas, alternativt ett sprängskydd i form av en matta som är godkänd för ändamålet. Svänghjul och koppling måste täckas.
- Tillåtet att modifiera golv och kardantunnel enligt skisser 279-1 och 279-2.
- Vid konvertering från fram- till bakhjulsdrift får motorn flyttas bakåt, men aldrig längre bak än att 38 % av den totala längden av motorblocket vid packningsplanet/en för toppen/arna befinner sig framför en linje genom främre hjulspindlar. Vid konvertering från fram- till bakhjulsdrift tillåts del av torpedväggen att modifieras för att ge utrymme för motorplaceringen, maximalt 120 mm.
Se RC-T 2400 skiss 2 motorplacering.
- För bilar som inte är konverterade enligt ovan gäller att motorn ska vara placerad i original motorutrymme. Ingen modifiering av torpedvägg, eller annan del av torpedvägg som t.ex uttag för värmepaket, är tillåten. Gäller även wankelmotor. Golv och kardantunnel tillåts att modifieras enligt skisser 279-1 och 279-2.

RC-T 2400 3.9.1

Transmission/Växellåda

- Växellådan ska vara H-mönstrad, max 5 växlar framåt.
- Kolfiberkoppling är inte tillåten.
- All form av sekventiell växellåda eller växelmekanism är förbjuden.
- Sekventiella växellådor är tillåtna i framhjulsdrevena tävlingsfordon med motorvolym upp till 2000 cm³.

RC-T 2400 3.9.2

Transmission/Slutväxel/Differential

- Slutväxel är fri.
- Drivande axel är fri.
- Diffbroms/spärr får monteras.
- Kardanaxlar/drivaxlar är fria, men ska vara av magnetiskt material.
- Traction control är förbjuden.
- "Launch control" är tillåten, men får endast reglera maxvarvtalet på motorn.

RC-T 2400 4

BROMSSYSTEM

RC-T 2400 4.1

Färdbroms

- Tvåkretssystem är obligatoriskt.
- ABS-bromsar är inte tillåtet.
- I övrigt fritt.

RC-T 2400 4.2

Parkeringsbroms/Handbroms

- Inte obligatoriskt. Det är tillåtet att helt demontera parkeringsbroms/handbroms.
- Det är tillåtet att montera s.k. hydraulisk handbroms. Bromsvätskebehållare får inte vara placerad i kupéutrymmet.

RC-T 2400 5

STYRSYSTEM

RC-T 2400 5.1

Styrinrättning

- Rattlås ska demonteras. Rattfäste av typ quick release rekommenderas.
- Rattstången ska ha en av bilfabrikant i sin helhet tillverkad och fungerande säkerhetsfunktion, om sådan finns.
- Servoassistans är fritt.
- S.k. momentomvandlare för att ändra rattvarv är ~~inte~~ tillåten om metalledrev används.

RC-T 2400 6

KAROSSERI

RC-T 2400 6.1

Karosseri utvändigt

- Ingen modifiering av den homologerade karossens form får göras utom vad gäller skärmar och aerodynamiska anordningar.
- Mekaniska komponenter får endast monteras så att de sticker utanför karosseriet på insidan av skärmarna.
- Prydnadslister ska tas bort. Skyddsplåt under bilen är tillåtet, max vikt 20 ~~30~~ **35** kg inklusive fästen.
- Vid besiktning före tävling ska skador vara reparerade och målade.
- Frontplåt eller grill får bytas mot sådan i valfritt material. Materialtjocklek på plåt högst max 1 mm, plast 3 mm. Den utbytta delens form ska överensstämma med original.
- Två horisontella rör får finnas bakom front (20x1 eller 20x20x1 mm). Rören får sammanfogas med tre vertikala rör i samma dimension. Denna förstärkning får även finnas som skydd för motorn innanför bakluckan på de bilmodeller som har motorn monterad bakom kupéutrymmet.
- Fästen för domkraft får monteras men får inte sticka längre ut än 10 mm från original sparklåda.

RC-T 2400 6.2

Stötfångare

- För bilar homologerade före 1975 får stötfångaren demonteras.
- Egentillverkning av stötfångare i plastmaterial är tillåtet. Utvändigt form och utseende ska överensstämma med grundhandlingen/homologeringshandlingen för bilen. Ingen form av förstärkning av dessa delar få ske (stötfångare, bärjörn och infästningar i chassiet). Bärjörn och infästningar i chassiet ska vara original. Om den är tillverkad i glasfiber får den ha en max tjocklek av 3 mm. Om den är tillverkad i kompositmaterial får den ha en max tjocklek av 2 mm.
- Infästningar får inte vara tillverkade så att de blir en förstärkning av stötfångaren.
- Det är även tillåtet att ersätta stötfångarbalken med ett rör med diameter 40x2 mm alt. 50x1,5 mm. Yttermått på röret får vara ramben + 150 mm. Plattan för infästningen i

rambenet får vara max 3mm tjock och infäst med min 2 st M8. Sammanfogningen mellan tvärgående rör och plattorna görs med ett rör/sida med mått 40x2 alt 50x1,5mm.

RC-T 2400 6.3 **Kupéutrymme**

- Instrumentbräda får demonteras. Invändig klädsel ska demonteras.
- Det är tillåtet att montera instrument och rattstång i skyddsburens främre del i det tvärstag som går mellan främre burdelarna vid A-stolparna
- Demontering eller ändring får inte innebära att vassa hörn eller kanter finns i anslutning till förarplatsen.
- Förutom utrustning som får monteras på eller genom avskiljningsväggar får följande finnas:
 - Brandsläckare (Life support system), ballast, spolarbehållare och skyddsbur.
 - De originalväggar som skiljer kupéutrymme från motorutrymme och bagageutrymme ska behållas vad gäller placering, form och material samt vara av icke brännbart material.
- Det är tillåtet att montera komponenter på eller igenom dessa väggar under förutsättning att de inte når mer än 200 mm in i kupéutrymmet (mätt lodrätt från avskiljningsväggen) Detta gäller inte motorblock, oljesump, vevaxel eller topplock

RC-T 2400 6.4 **Dörrar**

- Dörr på förarsidan ska vara original. Förardörr får på yttersidan av dörrspegeln beklädas med en demonterbar skiva av plast eller glasfiber max tjocklek 2 mm.
- Material i övriga dörrar är fritt, men yttre form och låsfunktion ska överensstämma med original.
- Klädsel ska demonteras. På förardörren ska den ersättas med en slät plåt, eller annan skiva av icke brännbart material.
- Fönsternät enligt TR 5.20 är obligatoriskt.
- Extra invändiga låsanordningar (stroppar eller motsvarande) är tillåtna.
- Bakre dörr/ar får svetsas/limmas igen eller ersättas av förlängd bakskärm, i övrigt se punkt [RC-T 2400 1.1](#).

RC-T 2400 6.5 **Huvar och luckor**

- Materialet är fritt. Utvändig form ska överensstämma med original, även när bilen är i rörelse. Under alla förutsättningar ska motorhuv och bagagelucka kunna bytas ut mot original motorhuv och bagagelucka. Original låsanordning ska tas bort. Det ska finnas fyra infästningar på huv och bagagerumslucka om materialet är plåt. Om motorhuv är av annat material ska det finnas minst fem infästningspunkter (tre i framkant och två i bakkant).
- Om motorhuv eller bagagerumslucka av plastmaterial används och de är fastsatta med pinne och låssprint ska förstärkningsbricka av metall finnas på huv/luckans båda sidor. Förstärkningsbrickans storlek min 60 mm i diameter.
- Öppningar för ventilation får finnas i motorhuv och bagagelucka. Öppningen ska täckas med nät som följer original form.
- Motorhuv och bagagelucka ska under tävling vara stängda. Anordningar med alternativa huvlägen är inte tillåtna.
- Om original ventilationsgaller mellan huv och vindruta demonteras ska hålet täckas med galler eller nät.
- Luftintag av flygplanstyp är tillåtet.
- På Volkswagen (bubbla) är det tillåtet att montera en s.k. "Porschevinge" i stället för original utförande på motorluckan. Denna lucka ska, när den är stängd, helt sluta tätt mot bilens kaross.
- Om öppning finns mellan bakkant motorhuv och vindruta, ska detta täckas med original galler eller nät.

RC-T 2400 6.6.1 Skärmar

- Ändring av originalskärmar får ske med ett av nedanstående alternativ. Max breddning av skärm eller skärmbreddare får vara 75 mm. Någon kombination av nedanstående alternativ får inte ske.

RC-T 2400 6.6.2 Originalskärmar

- Alternativa material som tillåts:
- Om plåt används ska skärm och eventuell skärmbreddning vara av samma tjocklek som originalskärm.
- Om plast används (glasfiber eller dylikt) får skärmen och eventuell skärmbreddning ha en tjocklek av max 3 mm utan någon form av förstärkning.
- Om kompositmaterial används (kevlar eller dylikt) får skärmen och eventuell skärmbreddning ha en tjocklek av max 2 mm utan någon form av förstärkning.

Formen är fri, dock ska hjulhusöppningens form behållas. Detta innebär inte att originalmåttet måste behållas. Skärmen ska täcka hela hjulbredden och minst en 1/3 av hjulets omkrets. Öppningar för kylning får göras i skärmarna. Om sådana öppningar finns bakom hjulen måste de täckas så att man inte kan se hjulet längs ett horisontalplan bakifrån. Insidan av skärmarna är fria och det är tillåtet att installera mekaniska komponenter, men dessa får inte på något sätt utgöra en förstärkning av skärmen.

RC-T 2400 6.6.3 Skärmbreddare

- Lös skärmbreddare får monteras utanpå originalskärm och dörr *enligt RC-T 2400 skiss 4, 5 och 6*.
- Om plast används (glasfiber eller dylikt) får skärmen och eventuell skärmbreddning ha en tjocklek av max 3 mm utan någon form av förstärkning.
- Om kompositmaterial används (kevlar eller dylikt) får skärmen och eventuell skärmbreddning ha en tjocklek av max 2 mm utan någon form av förstärkning.
- Formen är fri, dock ska hjulhusöppningens form behållas. Detta innebär inte att originalmåttet måste behållas. Skärmen ska täcka hela hjulbredden och minst en 1/3 av hjulets omkrets.

RC-T 2400 6.7 Aerodynamiska anordningar

- Sedda uppifrån behöver inte de aerodynamiska anordningarna följa bilens konturer. De aerodynamiska anordningarna som inte är homologerade i serieproduktion måste rymmas inom bilens projektion framifrån.
- Fram: De får inte överstiga 10 % av hjulbasen (mätt från karossens främsta begränsningar) och de får inte i något fall överstiga 20 cm från främsta delen av originalkarosseri. De ska alltid vara monterade under ett horisontalplan genom hjulcentrum och de får monteras mellan karossens lägsta punkt och marken. Se *RC-T 2400 FIA skiss 279 - 3*.
- Bak: De får inte överstiga 20% av hjulbasen (mätt från karossens bakre begränsning) och de får inte i något fall överstiga 40 cm från bakre delen av original karosseri.
- Dessa aerodynamiska anordningar ska alltid rymmas i en låda *enligt RC-T 2400 FIA skiss 279 - 4*.

RC-T 2400 6.8

Rutor

- Vindrutan ska vara av laminerat glas eller av hårt plastmaterial (polykarbonatplast el. dylikt).
- Övriga rutor ska vara av säkerhetsglas eller av polykarbonatplast.
- Om vindruta monteras av polykarbonatplast ska den ha en tjocklek av min 4 mm. Övriga rutor ska ha en tjocklek av min 3 mm.
- Rutor får inte vara färgade. Färgade rutor är endast tillåtna om det är bilens originalrutor färgade från bilfabrikanten.
- Rutor ska vara monterade så att de följer karossens form.
- Rutor ska vara stängda under tävling, sidoruta på icke förarsida får vara öppen till högst ¼.
- Solskyddsfilm får monteras på vindrutans övre del, dock max till 1/3 av vindrutans höjd.

RC-T 2400 6.9

Förarsäte

- Ska vara monterad enligt [TR 5.16](#).
- Samtliga bilar ska vara utrustade med FIA-homologerat säte. Ingen del av förarsätet får placeras bakom en lodlinje mätt från rörets övre främre kant i huvudbågen.

RC-T 2400 6.10

Skyddsbur

- Obligatoriskt enligt [TR 5.8](#).

RC-T 2400 6.11

Säkerhetsbälte

- Obligatoriskt med 6-punkts bälte enligt [TR 5.6](#).

RC-T 2400 6.12

Stänkskydd

- Ska finnas på drivande axel och täcka hela hjulets bredd, samt ha en max höjd ovan mark på 10 cm.

RC-T 2400 7

KOMMUNIKATION

RC-T 2400 7.1

Vindrutetorkare

- Minst en vindrutetorkare ska finnas i övrigt fritt. Spolarbehållare får monteras i kupéutrymmet, monterad med minst 2 st M8-bult.
- Max vikt på spolarbehållaren är 15 kg inklusive innehåll.
- Om spolarbehållaren monteras i kupén får den endast innehålla vatten.

RC-T 2400 7.2

Backspegel

- Obligatoriskt med inre backspegel. Utvändiga backspeglar rekommenderas.

RC-T 2400 7.3

Bromsljus

- Två stycken väl synliga bakifrån, röda lampor av slagålig typ. Minsta upplysta yta ska vara 60 cm² och lamporna ska vara minst 21 watt vardera. Dessa ska arbeta tillsammans med eller ersätta bilens ordinarie bromsljus.
- De får inte placeras högre än 1,5 meter eller lägre än 1,0 meter ovan marknivå. De ska vara horisontellt_symmetriskt placerade.

RC-T 2400 7.4

Övrig belysning

- Utvändig belysning får demonteras, om uppkomna hål täcks över. Original karossform får inte ändras. För kylningsändamål är det tillåtet att lämna ett hål om max 30 cm² i varje sådan täckplåt.
- Som tillägg till de två bromsljusen som beskrivs ovan i RC-T 2400 7.3 ska det finnas en bakåtriktad röd lampa på minst 20 watt (max 30 watt). Den ska vara monterad baktill på bilen.
- Om lampan inte är av FIA-homologerad typ enligt Technical list nr. 19 ska den belysta delen på lampan vara större än 60 cm² men får inte överskrida 70 cm². Den ska :
 - vara synlig bakifrån
 - vara placerad i bilens centrumlinje
 - alltid vara tänd under träning, heat och final
 - fungera, även om huvudströmbrytaren är avslagen.

RC-T 2400 8

INSTRUMENT

RC-T 2400 8.1.

Reglage och instrument

Fritt

RC-T 2400 9

ÖVRIGA ANORDNINGAR

RC-T 2400 9.1

Bärgningsögla

- Minst två stycken ska finnas. En framtill och en baktill, med en diameter av minst 60 mm, som inte får sticka utanför karossens begränsningslinje.
- Ögla ska vara placerad så att den är lättåtkomlig för bärgningspersonal och vara målad med avvikande färg. Dessutom tydligt utmärkt med en pil, pekande på ögla.

RC-T 2400 9.2

Brandsläckare

- Inte obligatoriskt men om det monteras ska det överensstämma med [TR 5.7](#).

RC-T 2400 9.3

Minimivikter

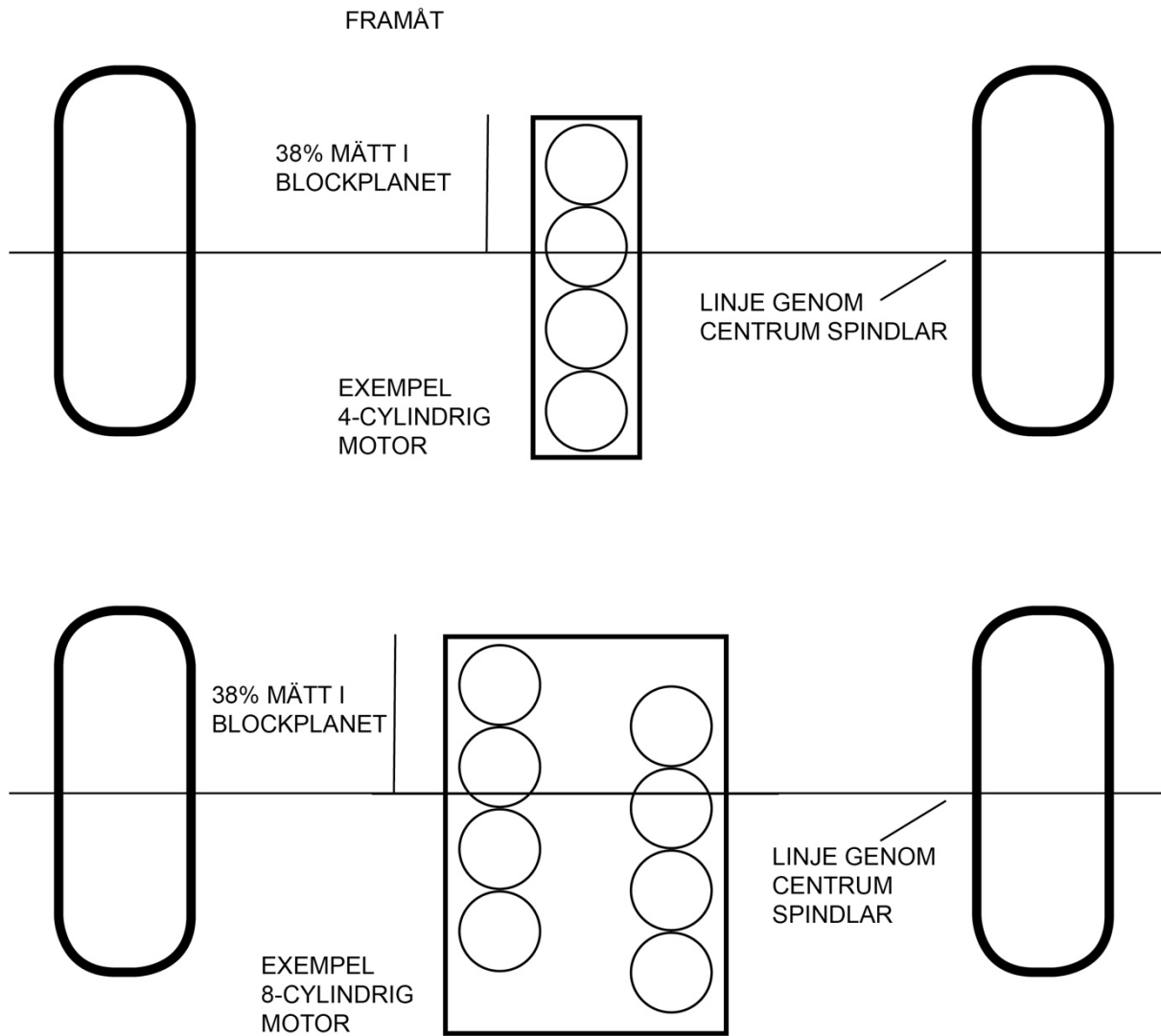
- Minimivikten är olika inom samma cylindervolymsklass beroende på om bilen är fram eller bakhjulsdriven.
- Omräkningsfaktor för wankelmotorer är: Volymen x 1,5 = vikt.
- Detta är bilens minimivikt med förare, bränsle, olja och övriga vätskor som finns när bilen vägs. Vikten kan uppnås med ballast
- Viktskalan/viktförhållandet kan komma att justeras under pågående regelperiod.

RC-T 2400 9.4

Ballast

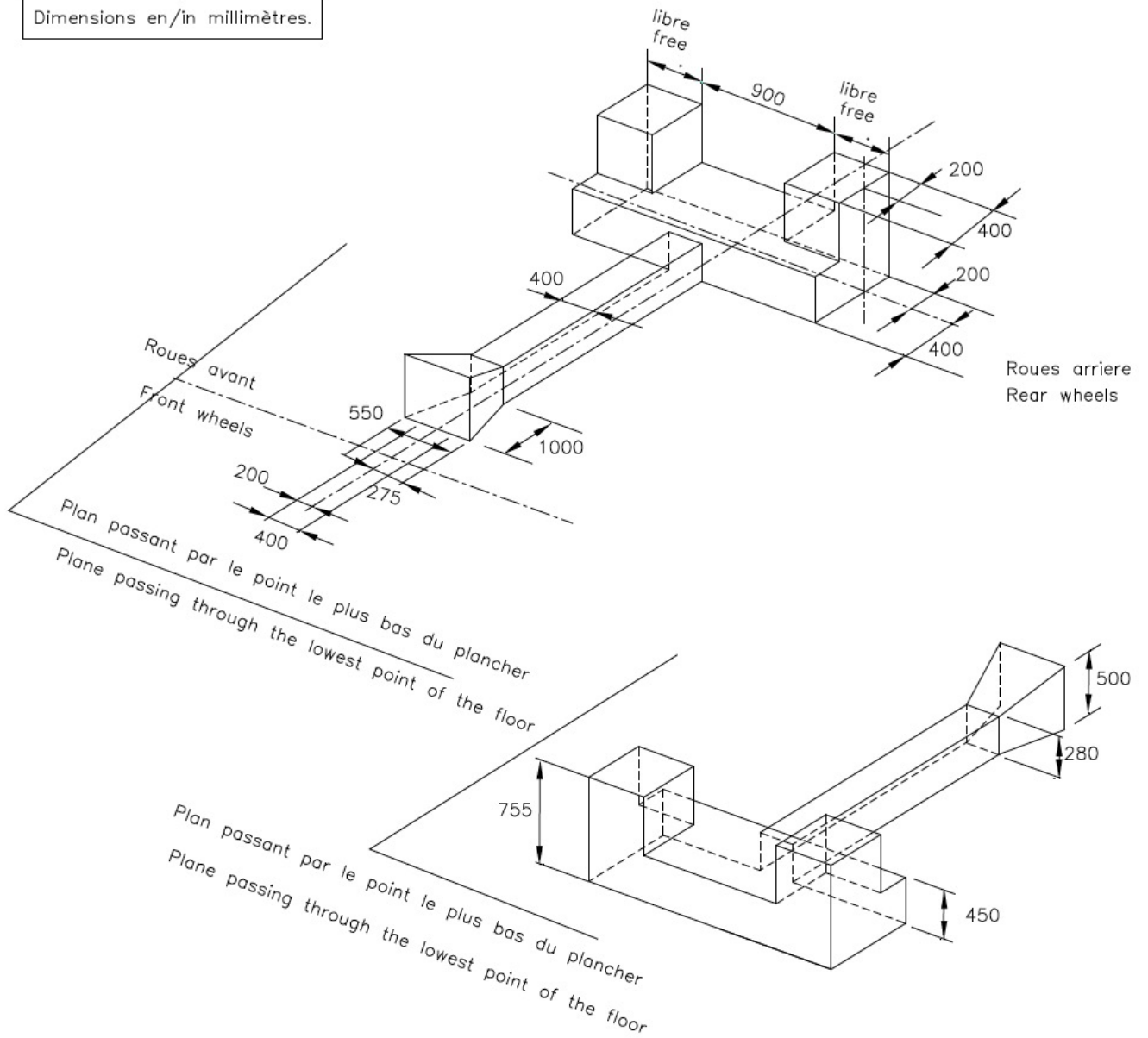
- Fri placering på golv (förar- eller bagageutrymme).
- Varje ballastvikt ska vara fastsatt med minst två styck M12 genomgående bultar med mutter och brickor. På undersidan vid varje bult ska finnas en förstärkning av plåt, svetsad i golvet. Förstärkningens tjocklek ska vara min. 3 mm och max. 5 mm. Storlek minimum 60 cm² och max 80cm² stor.
- Max. höjd på ballast är 150 mm.

RC-T 2400 Skiss 2. Motorplacering vid konvertering fram- till bakhjulsdrift.



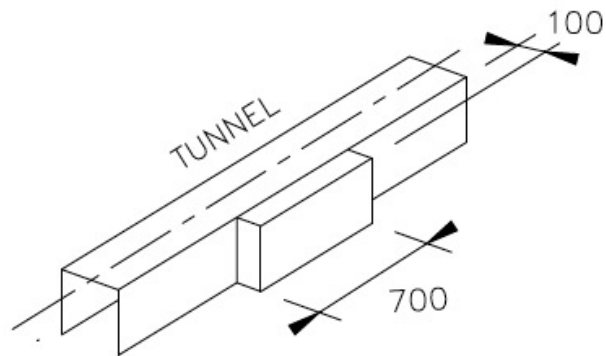
RC-T 2400 FIA skiss 279-1

Dimensions en/in millimètres.



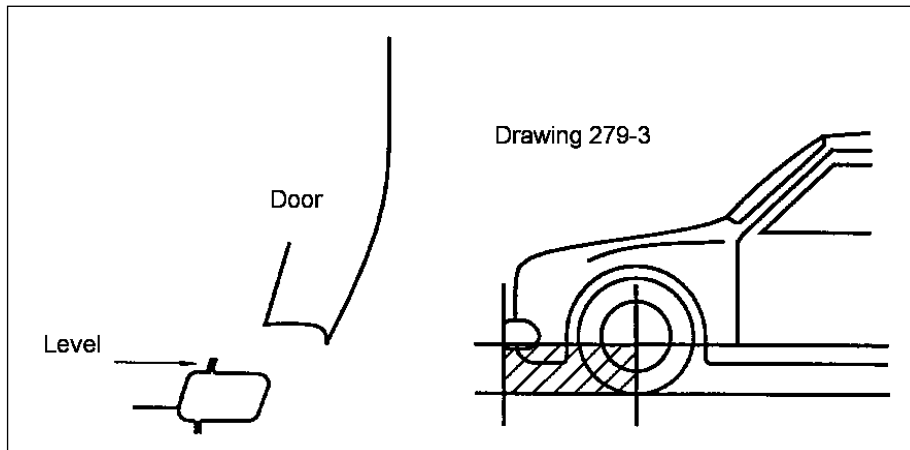
279-1

RC-T 2400 FIA skiss 279-2

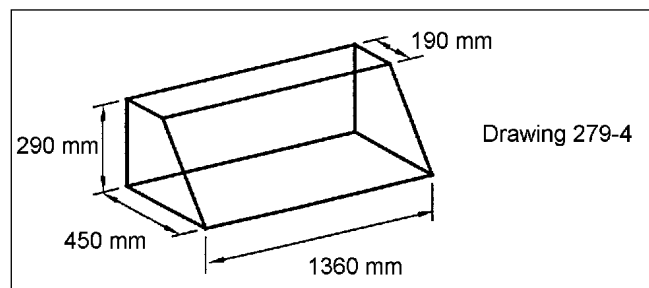


279-2

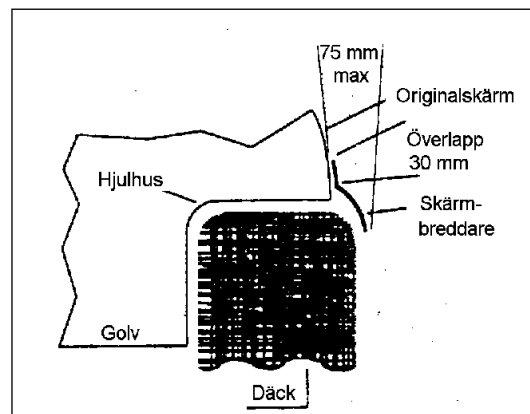
RC-T 2400 FIA skiss 279 - 3



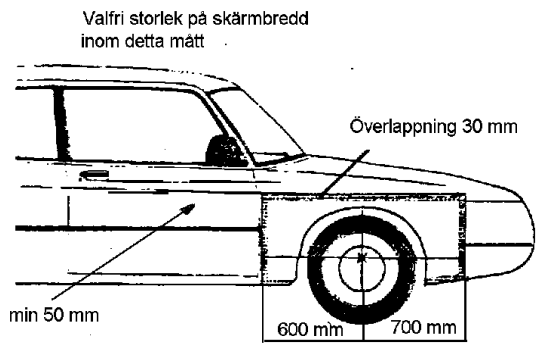
RC-T 2400 FIA skiss 279 - 4



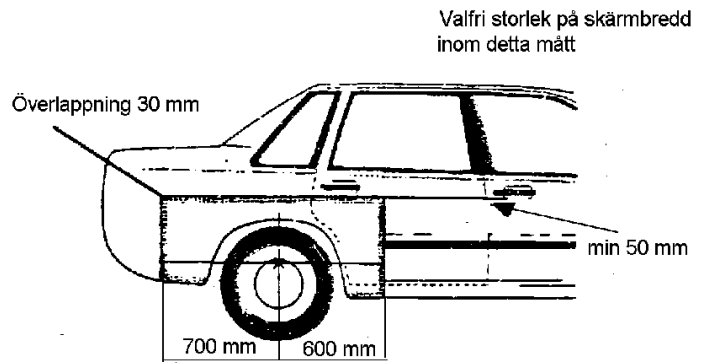
RC-T 2400 Skiss 4



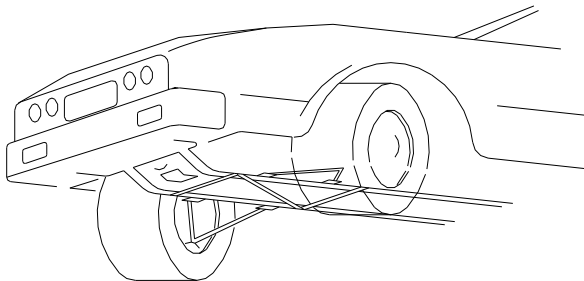
RC-T 2400 Skiss 5



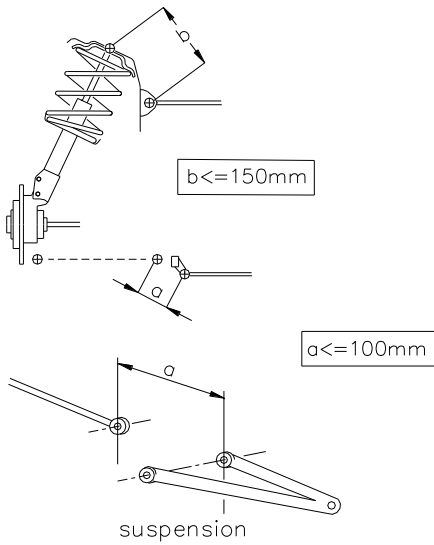
RC-T 2400 Skiss 6



RC-T 2400 FIA skiss 255 - 2



RC-T 2400 FIA skiss 255 - 4



RC-T 2400 Bilaga restriktor och laddluftkylare

Restriktor

- För motorer upp till och med 2000 cm³ - ska en ~~34~~ **38** mm restriktor monteras. Restriktorstorlek kan eventuellt justeras senare av SBF/Rallycrossutskottet.

All luft som behövs för att mata motorn måste passera genom denna restriktor vilken ska uppfylla följande specifikationer;

- Den maximala innerdiametern ska förbli ~~34~~ **38** mm längs en sträcka om minst 3 mm, mätt nedströms från ett plan som är vinkelrätt mot rotationsaxeln, beläget högst 50 mm uppströms ett plan som passerar genom de yttersta delarna av kompressorhjulet (ref: App J, FIA ritning 254-4).
- Den föreskrivna diametern ska följas, oberoende av temperaturförhållanden. Restriktorns ytterdiameter över dess smalaste del ska vara mindre än 40 mm, och måste så förbli över ett avstånd om 5 mm på varje sida.
- Restriktorn ska vara tillverkad av ett enda material och den får endast innehålla hål för plomberingsskruvar.
- Montering av restriktorn på turboaggregat måste utföras på ett sådant sätt att två skruvar helt måste avlägsnas för att lossa restriktorns från kompressorns hus.
- Restriktorn ska före besiktningsmännens montering av plombering vara försedda med plomberingstråd. Tråden måste passera genom turbinhuset, monteringskruven, kompressorhuset och avslutas efter de två skruvarna som håller restriktorn med minst 200 mm fri tråd. Se FIA/SBFs instruktion.

Intercooler (laddluftkylare):

- Typ av intercooler är fri.
- Den ska inrymmas helt inom motorrummets yttre begränsningslinjer.