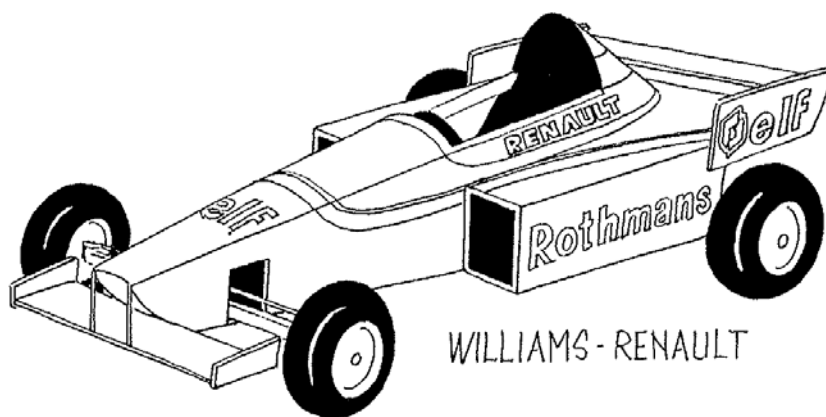
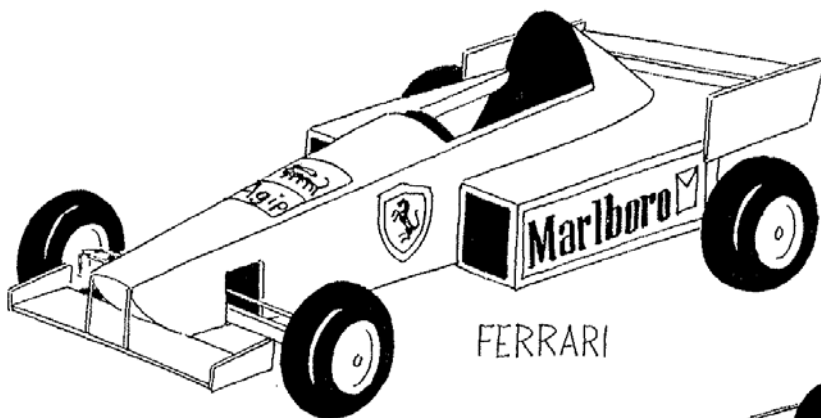


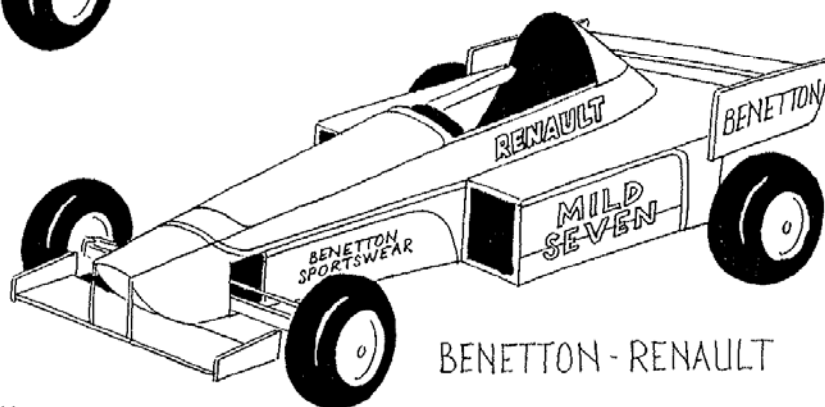
BYGG DIN EGEN F1-RACER



WILLIAMS - RENAULT



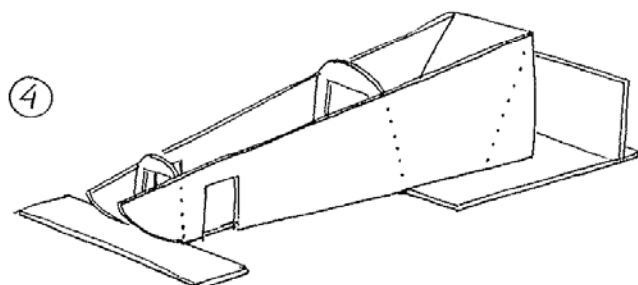
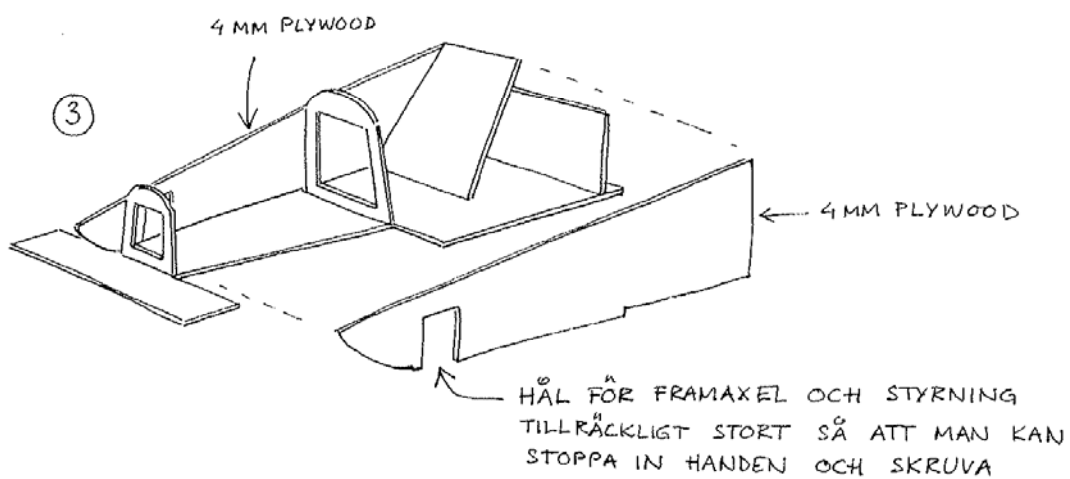
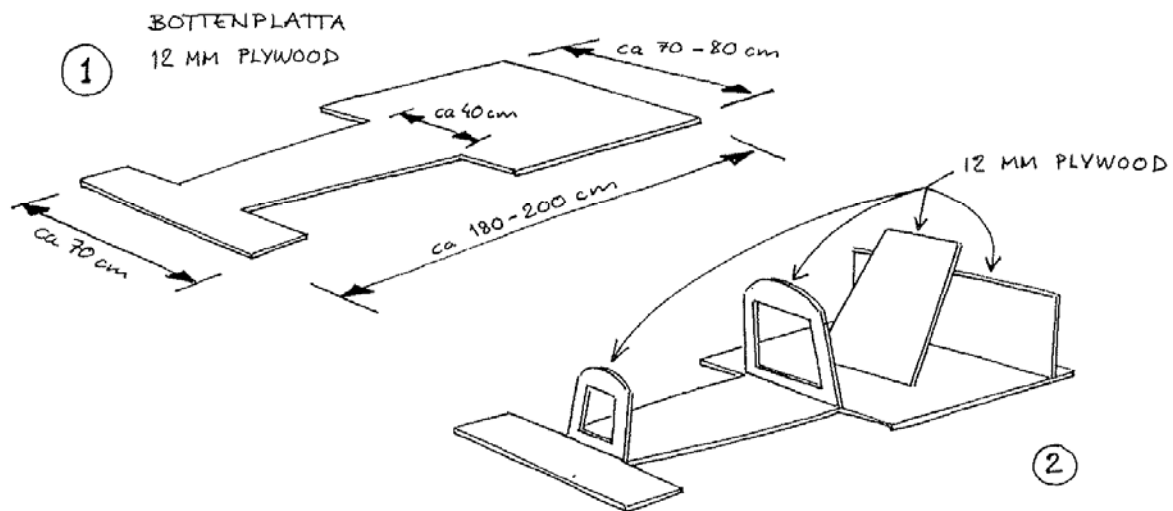
FERRARI

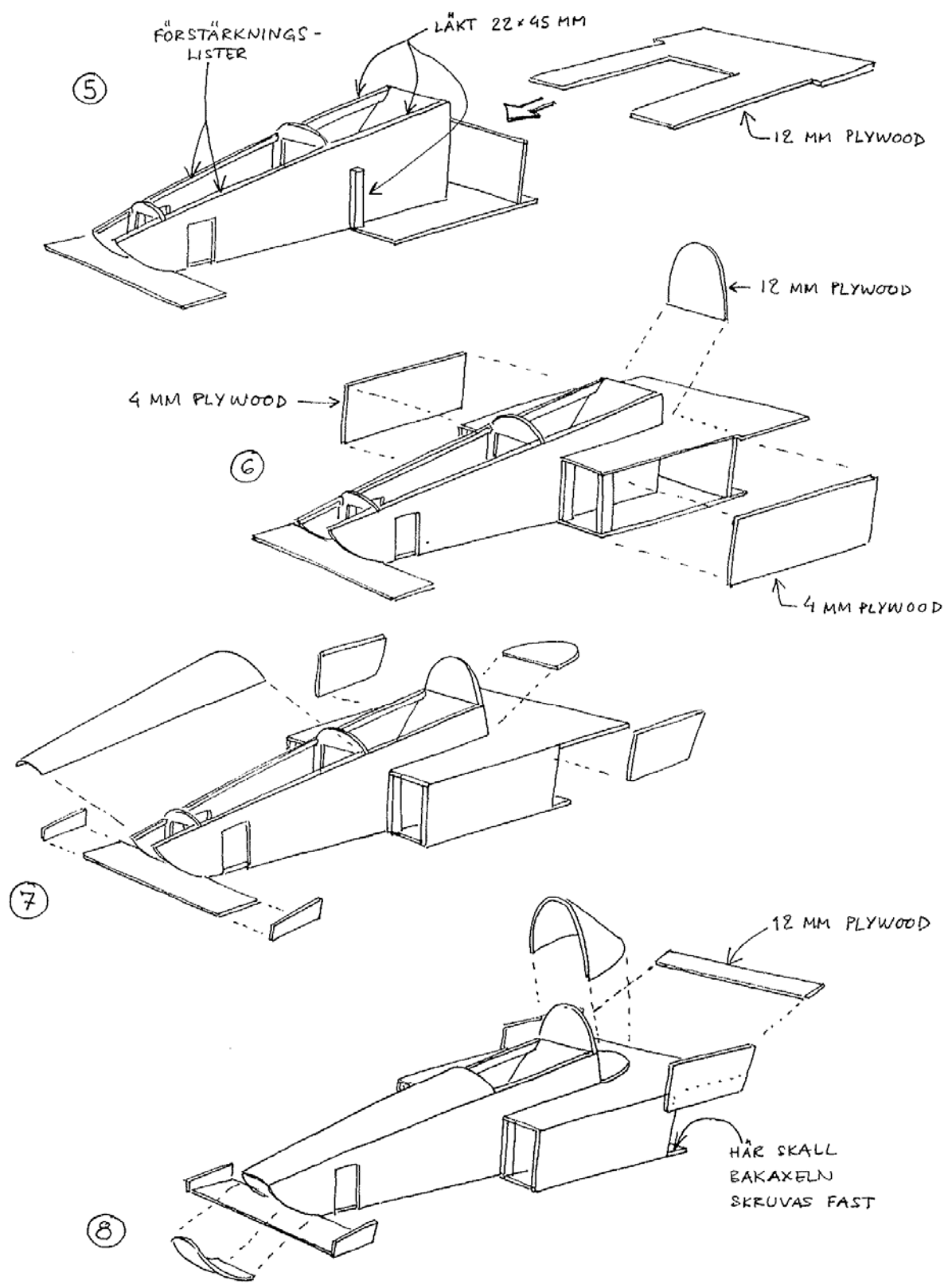


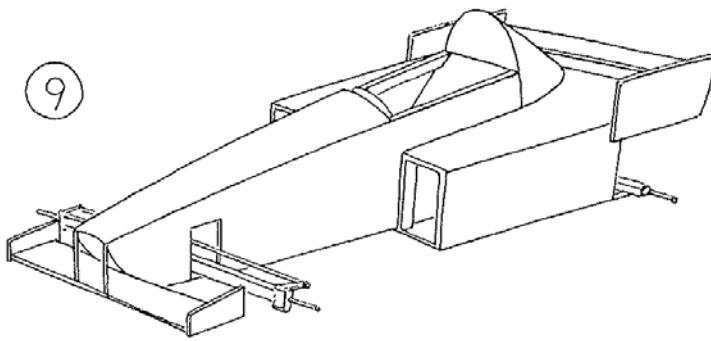
BENETTON - RENAULT

IDÉ OCH KONSTRUKTION =
JÖRGEN ISAKSSON -96

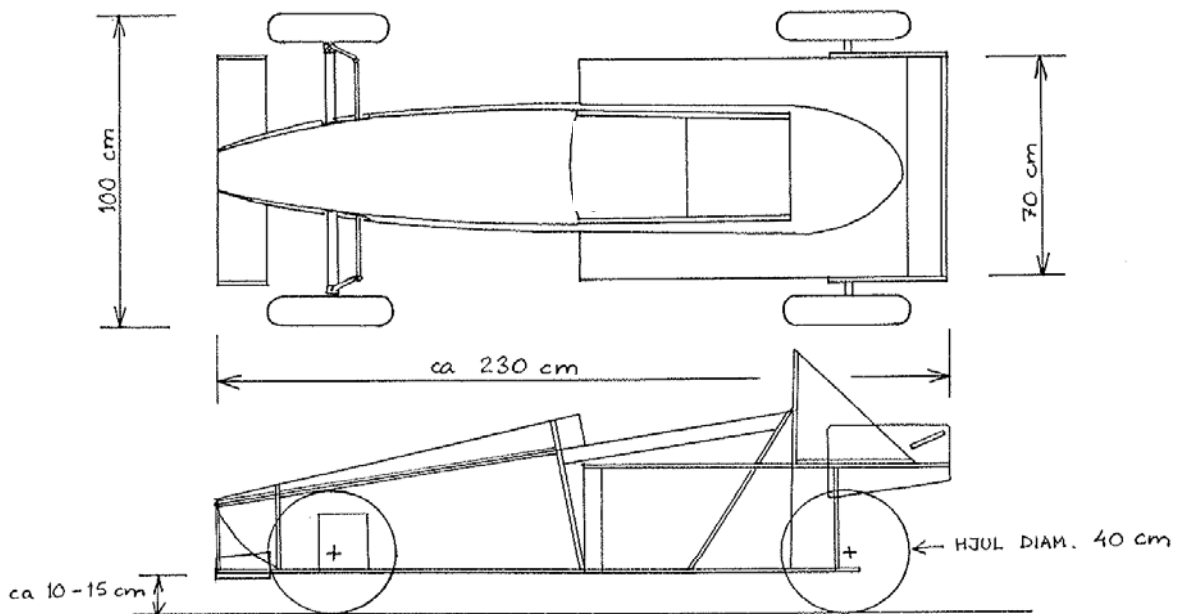
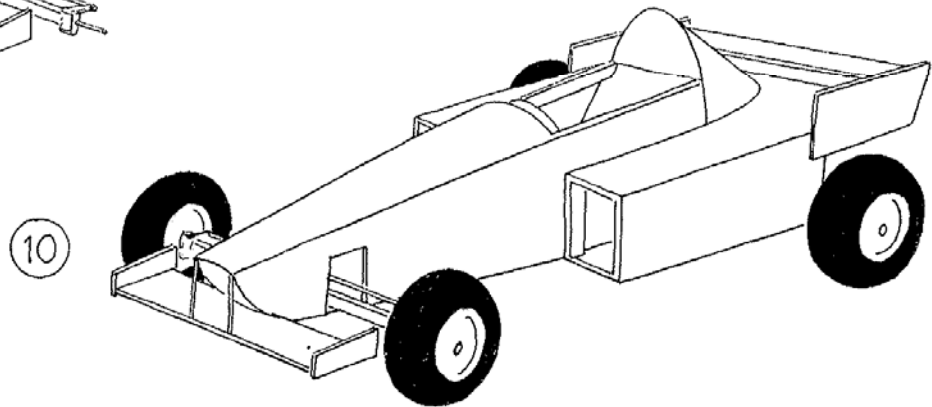
DETTA ÄR ENDAST EN IDÉRITNING SOM DU INTE BEHÖVER FÖLJA EXAKT,
MEN DEN KAN VARA TILL GOD HJÄLP NÄR DU BYGGER DIN EGEN F1-LÅDBIL.



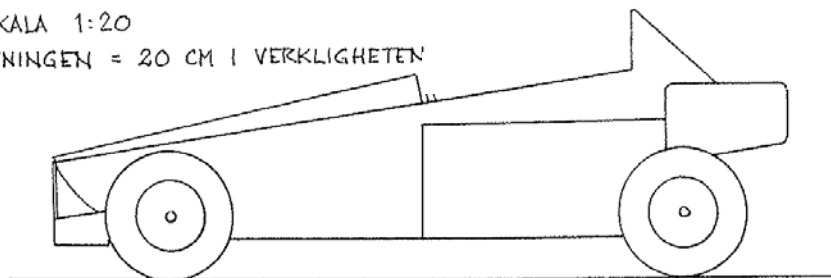




FRAM- OCH BAKAXLAR
AV FYRKANTSRÖR.
BULTAS FAST OVANPÅ BOTTEN-
PLATTAN, EV MED MELLANLÄGG
BEROENDE PÅ HJULSTORLEK



RITNING SKALA 1:20
1 CM PÅ RITNINGEN = 20 CM I VERKLIGHETEN



OBS!
STYRNINGSANORDNING MED RATT ÄR INTE TILLÅTEN VID TÄVLING!