	HOMOLOGERINGSBLAD KARTING	<b>KA-H11:008a</b>    2 1/7 110401/201231
	Lenzo R12 60ccm - Junior 60	
	Variant Homologering	
	Utgåva	
	Sida	
Publiceringsdatum / Giltig t.o.m.	110401/201231	


# Lenzo R12 60ccm

## Homologeringsblad – Lenzo R12 60ccm



SBF Stämpel/signatur  

*Stämpel/Signature*

	HOMOLOGERINGSBLAD KARTING	<b>KA-H011:008a</b>    1 2/7 110401/201231
	Lenzo R12 60ccm - Junior 60	
	Variant Homologering	
	Utgåva	
	Sida	
Publiceringsdatum / Giltig t.o.m.	110401/201231	

## Variant homologering.

Denna handling homologerar avvikelser mot handling: KA-H10\_006

Användandet av varianten är endast tillåten i sin helhet. Blandning av olika homologeringar är ej tillåten. Endast avvikelser redovisas

## Avvikelse mot grundhomologering.

**Modifierade kanaler i cylinder.**

**Modifierat insug.**

**Modifierad topp**


**Tillägg av mått på:**

**Tillägg av mätningar till tidigare indikerade i Homologeringsblankett.**

**Tillägg av fotografier av kolv.**

**Tillägg av ritningar på avgassidan.**

**Tillägg på ritning av valfri spacerbricka på avgassida. (option)**

	HOMOLOGERINGSBLAD KARTING	<b>KA-H011:008a</b>    1 3/7 110401/201231
	Lenzo R12 60ccm - Junior 60	
	Variant Homologering	
	Utgåva	
	Sida	
Publiceringsdatum / Giltig t.o.m.	110401/201231	

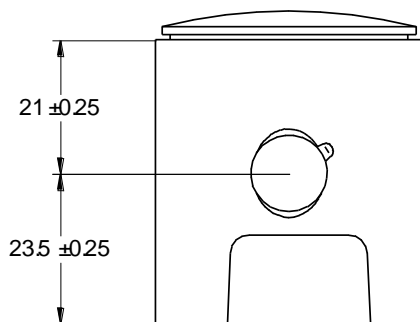
Tekniska Data

**Motor**  
**Producent**

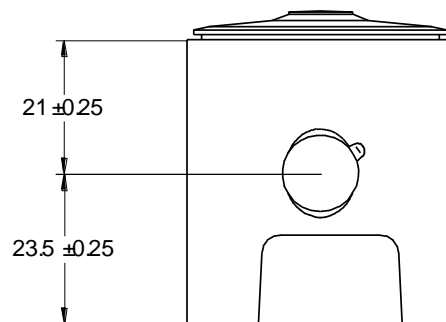
**Lenzo R12 60ccm**  
**Lenzokart S.r.l**

## Ritning på kolv

Opzione 1



Opzione 2



## Foto på kolv



Alt 1



Alt 2

SBF Stämpel/signatur  



	HOMOLOGERINGSBLAD KARTING	<b>KA-H011:008a</b>    1 4/7 110401/201231
	Lenzo R12 60ccm - Junior 60	
	Variant Homologering	
	Utgåva	
	Sida	
Publiceringsdatum / Giltig t.o.m.	110401/201231	

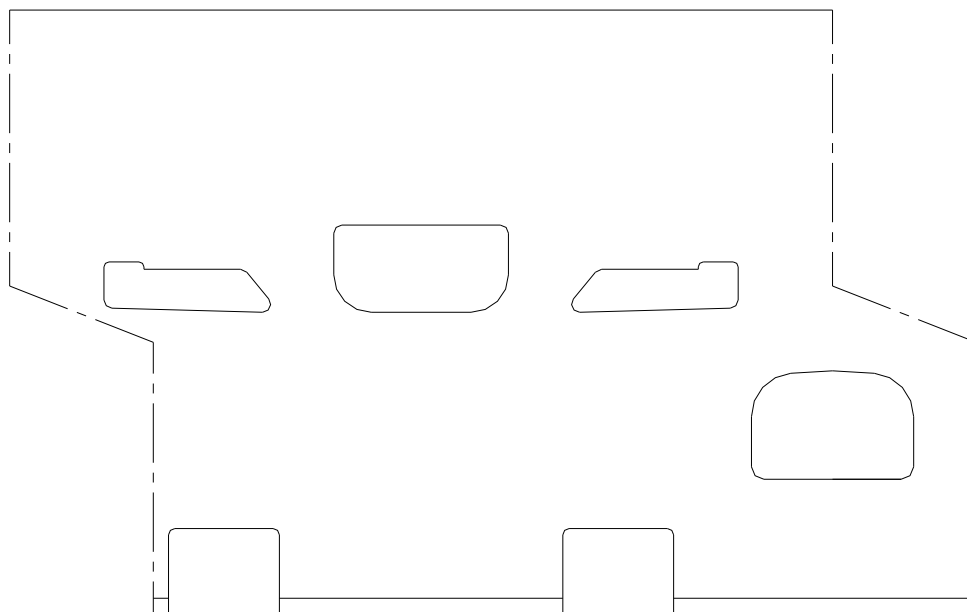



Alt1



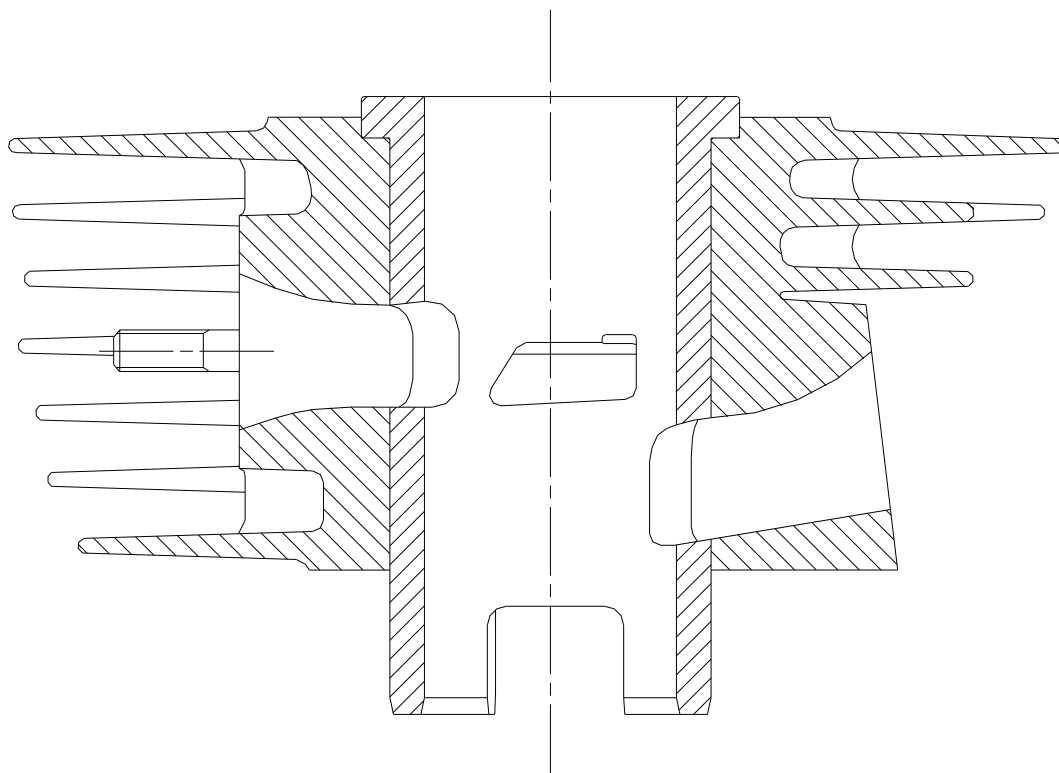
Alt 2

## Ny utformning av portar/ cylinder




	HOMOLOGERINGSBLAD KARTING	<b>KA-H011:008a</b>    1 5/7 110401/201231
	Lenzo R12 60ccm - Junior 60	
	Variant Homologering	
	Utgåva	
	Sida	
Publiceringsdatum / Giltig t.o.m.	110401/201231	

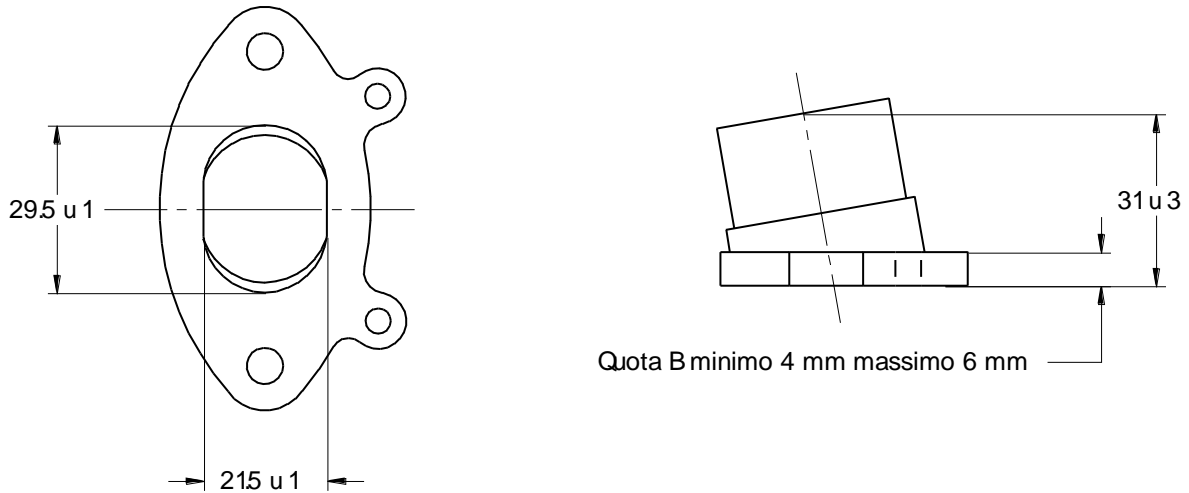
**Nytt utseende**



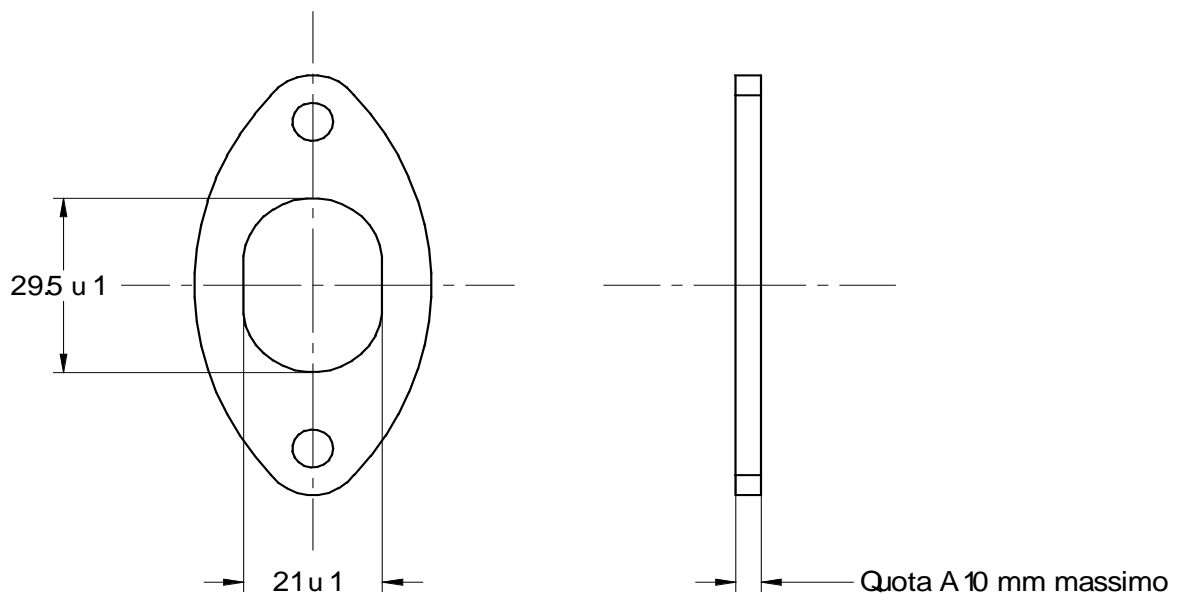
SBF Stämpel/signatur  
 *Ståen Andersson*

	HOMOLOGERINGSBLAD KARTING	<b>KA-H011:008a</b>   1 6/7 110401/201231
	Lenzo R12 60ccm - Junior 60	
	Variant Homologering	
	Utgåva	
	Sida	
Publiceringsdatum / Giltig t.o.m.	110401/201231	

### RITNING AV UTBLÅS AVGASSIDA



### RITNING PÅ VALFRI SPACER EMELLAN CYLINDER/ AVGASSIDA



SBF Stämpel/signatur  
 *Ståfan Andersson*

	HOMOLOGERINGSBLAD KARTING	<b>KA-H011:008a</b>	
	Lenzo R12 60ccm - Junior 60		
	Variant Homologering		
	Utgåva		1
	Sida		7/7
Publiceringsdatum / Giltig t.o.m.	110401/201231		

Nytt exteriört utseende topp



SBF Stämpel/signatur  
 *Sören Andersson*