

	HOMOLOGERINGSBLAD KARTING	KA-H22:001
	LKE R14 – JUNIOR 60	
	Utgåva	2
	Sida	1/17
	Publiceringsdatum / Giltig t.o.m.	170418 / 201231

#### Uppdatering VO:

1. Vevaxel
2. Kolv i profil
3. Topplock
4. Cylinderportar
5. Cylinderfoder och cylinder
6. Vevhusinvändigt DX & SX
7. Startmotor stöd
8. Avgasutblås och spacers

SBF Stämpel/signatur  
 Skånska Karting

	HOMOLOGERINGSBLAD KARTING	<b>KA-H22:001</b>  2 2/17 170418 / 201231
	LKE R14 – JUNIOR 60	
	Utgåva	
	Sida	
	Publiceringsdatum / Giltig t.o.m.	

FOTON PÅ MOTOR - DREVSIDA	FOTON PÅ MOTOR- TÄNDNINGSSIDA
	

STÄMPEL OCH UNDERSKRIFT TILLVERKARE


SBF Stämpel/signatur  
 Skånska Karting

	HOMOLOGERINGSBLAD KARTING	<b>KA-H22:001</b>  2 3/17 170418 / 201231
	LKE R14 – JUNIOR 60	
	Utgåva	
	Sida	
	Publiceringsdatum / Giltig t.o.m.	

## TEKNISK INFORMATION

A	UTFÖRANDE	
		Toleranser
Cylindervolym max	60cc	
Borrning max	42,1 mm	
Slaglängd	43 mm	+/- 0,10 mm.
Förgasare	Diameter 18,00 mm Dellorto Flottörförgasare	
Antal sidokanaler	2	
Storlek på avgasport	28 mm Mall från tillverkare	+ 0,1mm - 0,2 mm
Storlek på insugsport	26 mm Mall från tillverkare	+ 0,1 mm - 0,2 mm
Vikt på kolv med kolvring	56gr.	+/- 10%
Vikt på vevaxel med vevstake men utan kolv	1210 gr.	+/- 3%
Kolvtapp	12,9 gr.	+/- 10%
Vevstake	88 mm	+/- 0,1mm
Kompressions volym	6,8cc min, med insats enl. CIK-FIA procedur	
Koppling: Entypsmodell för alla vägs komplett med drevtrumma, startkrans, nållager, mutter och brickor	Vikt komplett: 800 g min.  Diameter kopplingstrumma invändigt: 85,00mm max	
Form på förbränningsrum	Kontrolleras med tolk från tillverkaren	
Drev	Z10 eller Z11	
Cylinderfot	Tolk mini och max	+/- 2 mm
Tändning	SELETTRA Mod."LC 23915" N° Homologering- 01/ACZ/14	

SBF Stämpel/signatur  
 Skånska Karting

	HOMOLOGERINGSBLAD KARTING	<b>KA-H22:001</b>  2 4/17 170418 / 201231
	LKE R14 – JUNIOR 60	
	Utgåva	
	Sida	
	Publiceringsdatum / Giltig t.o.m.	

B	<b>PORTTIDER</b>		
	(mäts MED BLADMÅTT 5 mm brett. 0,20 mm tjockt)		
	Grader för insug	144°	max
	Grader för avgas	156°	max
Grader för sidokanaler	115.7°	+/- 2°	

C	<b>MATERIAL</b>	
	Cylinder:	Tillverkad i aluminium med stålfoder utan krom eller nickasilbeläggning.

SBF Stämpel/signatur  
 Skånska Karting

	HOMOLOGERINGSBLAD KARTING	<b>KA-H22:001</b>  2 5/17 170418 / 201231
	LKE R14 – JUNIOR 60	
	Utgåva	
	Sida	
	Publiceringsdatum / Giltig t.o.m.	

## VEVAXEL



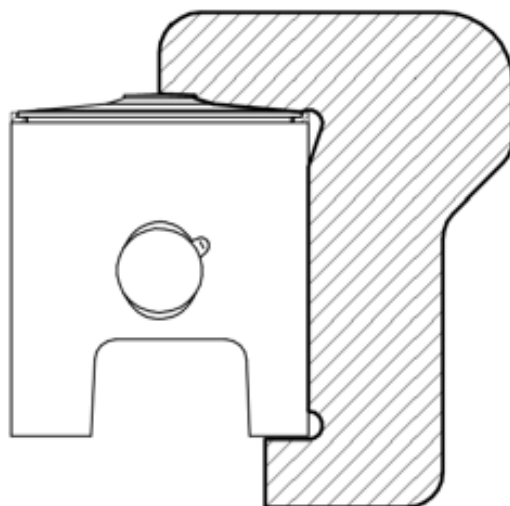
## NYUTFORMNING VEVAXEL



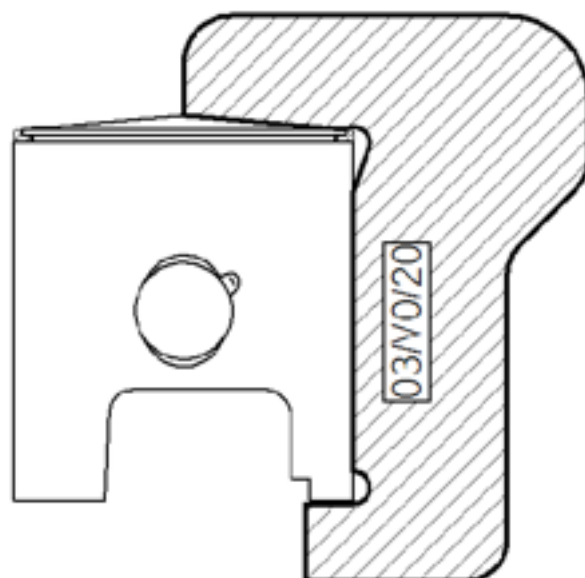
SBF Stämpel/signatur



### KOLV



### ALTERNATIV KOLV



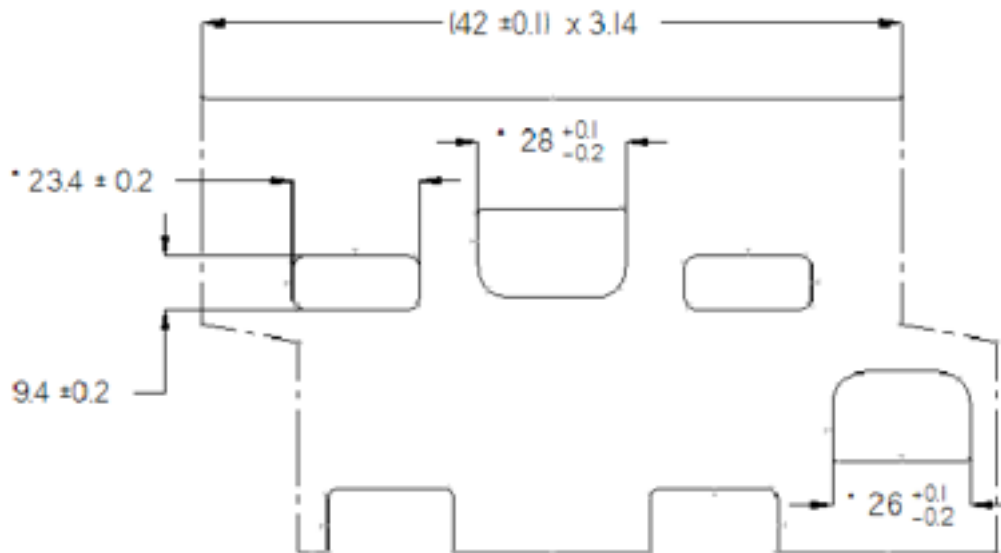
**TOPPLOCK**



**NYTT TOPPLOCK**

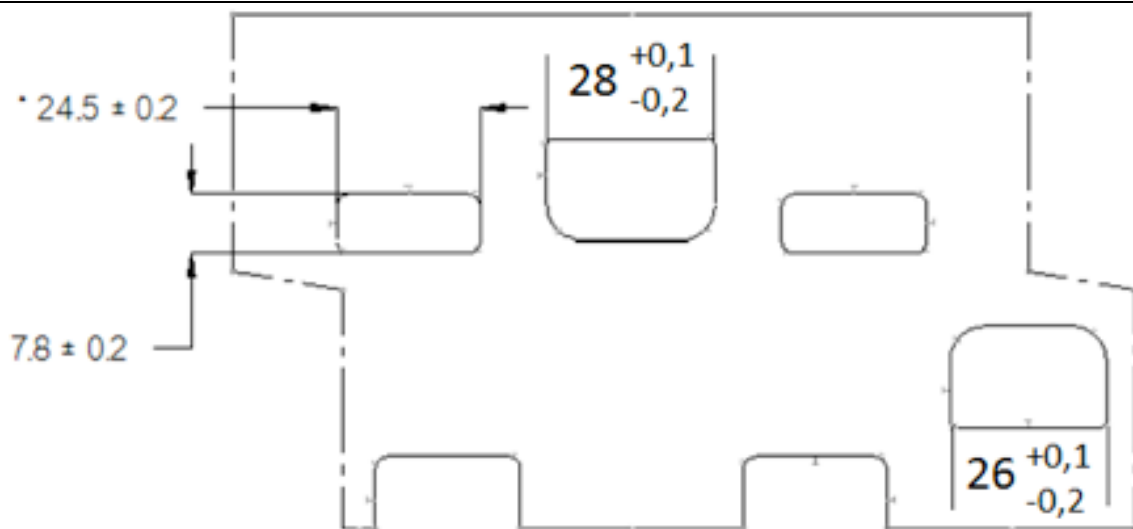


**PORTAR CYLINDER**



misure cordali

**NY UTFORMNING PORTAR CYLINDER**

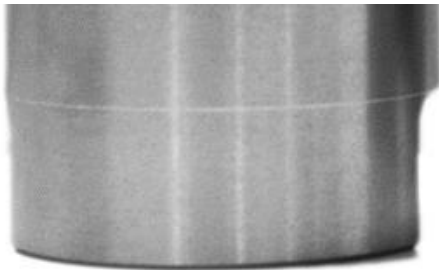


misure cordali



	HOMOLOGERINGSBLAD KARTING	<b>KA-H22:001</b>  2 9/17 170418 / 201231
	LKE R14 – JUNIOR 60	
	Utgåva	
	Sida	
	Publiceringsdatum / Giltig t.o.m.	


## FODER



## NY UTFORMNING FODER



SBF Stämpel/signatur  
 Skånska Karting

	HOMOLOGERINGSBLAD KARTING	<b>KA-H22:001</b>  2 10/17 170418 / 201231
	LKE R14 – JUNIOR 60	
	Utgåva	
	Sida	
	Publiceringsdatum / Giltig t.o.m.	

### CYLINDER

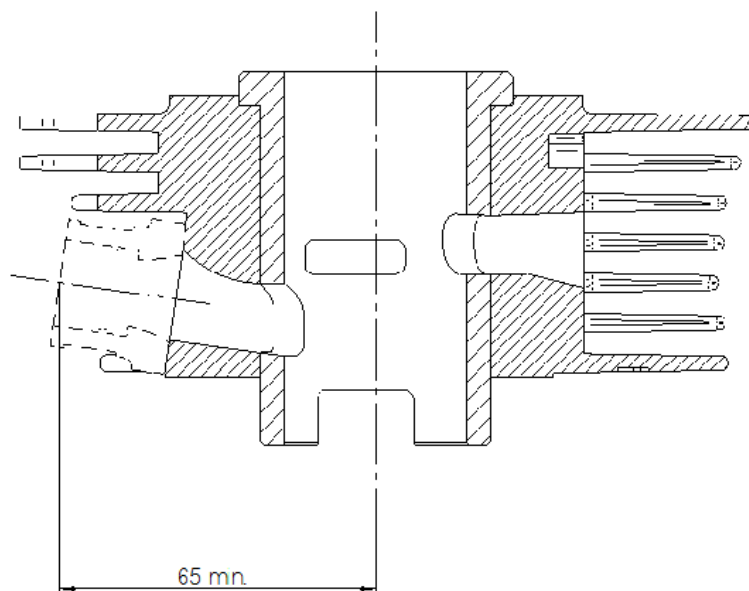


### NY UTFORMNING CYLINDER

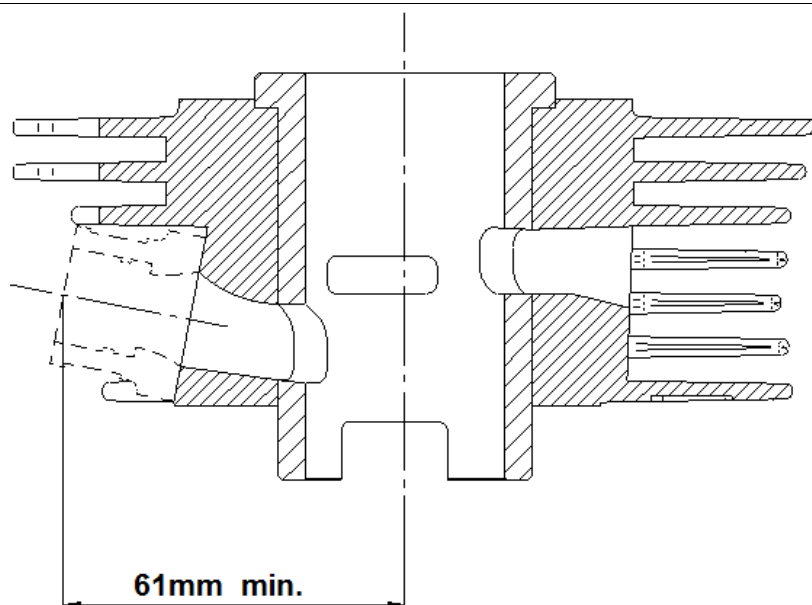



SBF Stämpel/signatur  
 Skånska Karting


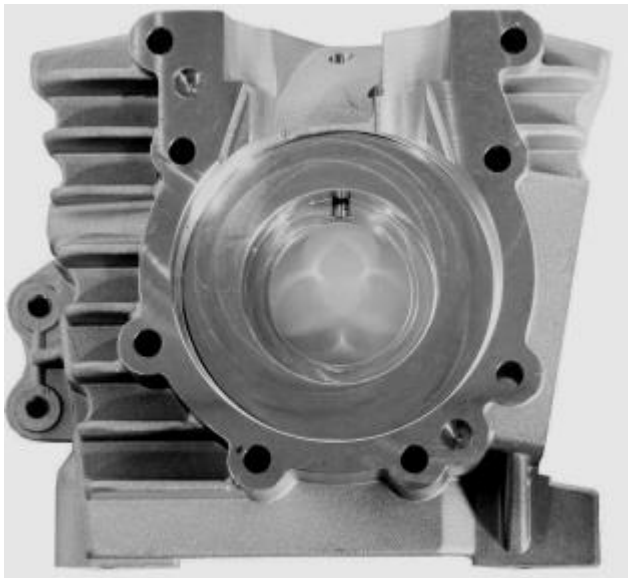


### MIN AVSTÅND CYLINDER FÖRGASARINSUG



### NY UTFORMNING MIN AVSTÅND CYLINDER FÖRARINSUG

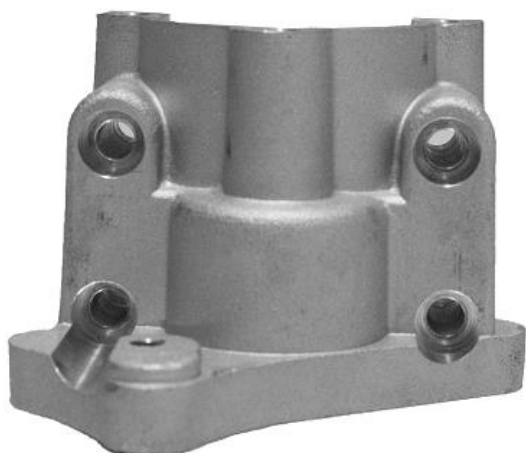


	HOMOLOGERINGSBLAD KARTING	<b>KA-H22:001</b>  2 12/17 170418 / 201231
	LKE R14 – JUNIOR 60	
	Utgåva	
	Sida	
	Publiceringsdatum / Giltig t.o.m.	

<b>VEVHUS HÖGER</b>	<b>VEVHUS VÄNSTER</b>
	
<b>NY UTFORMNING VEVHUS HÖGER</b>	<b>NY UTFORMNING VEVHUS VÄNSTER</b>
	

SBF Stämpel/signatur  
 Skånska Autovetenskap

### STARTMOTORFÄSTE

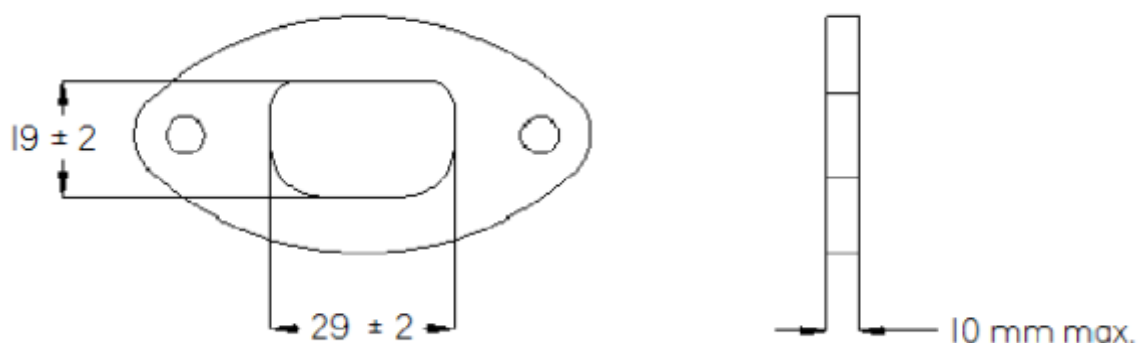


### NY UTFORMNING STARTMOTORFÄSTE



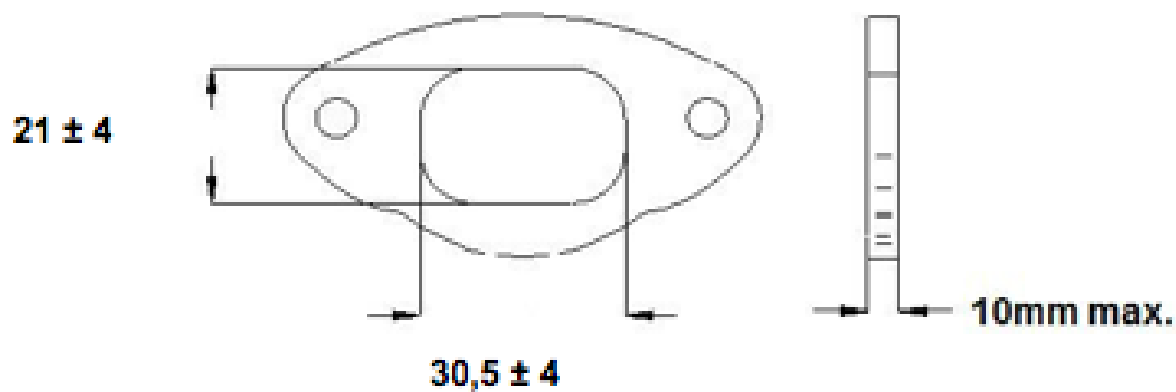
### AVGASDISTANS

**OPTION Spacers**  
Material: Aluminium eller stål

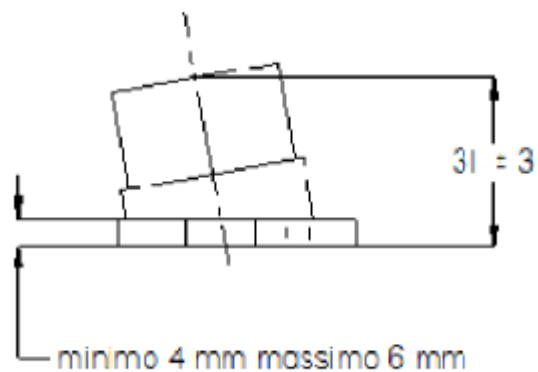
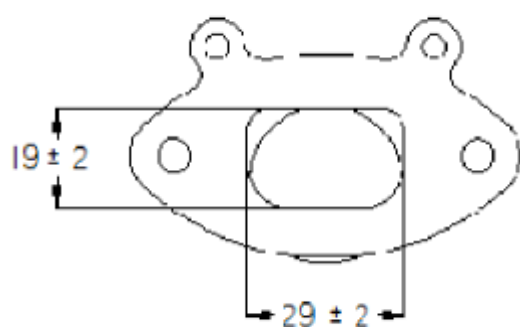


### NY UTFORMNING AVGASDISTANS

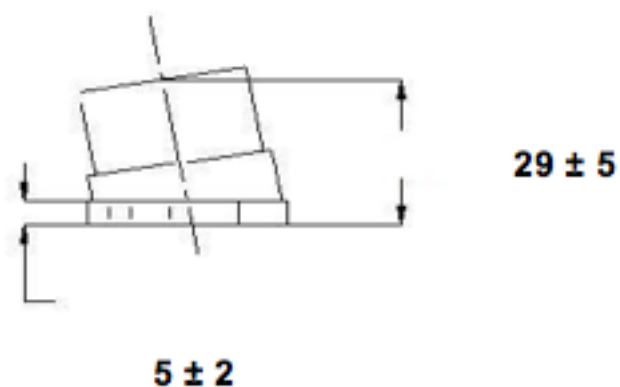
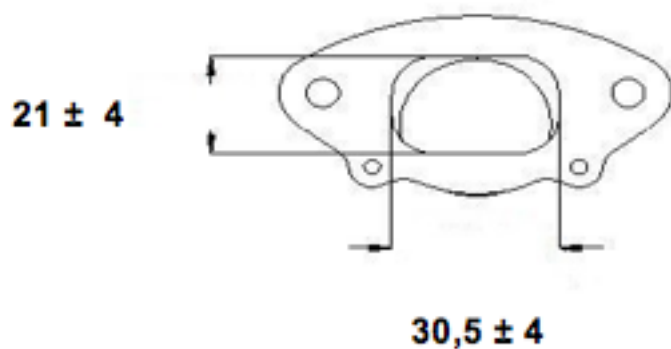
**Option Spacers**  
Material: Aluminium eller stål



### AVGASUTBLÅS



### NY UTFORMNING AVGASUTBLÅS



**FOTO PÅ AVGASSIDA**



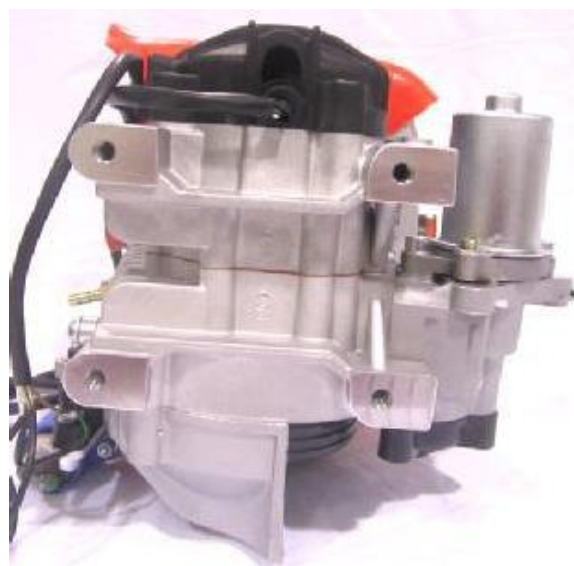
**FOTO PÅ INSUGSSIDA**



**FOTO PÅ OVANSIDA**




**FOTO PÅ UNDERSIDA**



SBF Stämpel/signatur





	HOMOLOGERINGSBLAD KARTING	<b>KA-H22:001</b>  2 17/17 170418 / 201231
	LKE R14 – JUNIOR 60	
	Utgåva	
	Sida	
	Publiceringsdatum / Giltig t.o.m.	

## SKYDD OPTIONAL



SBF Stämpel/signatur  
 Skånska Karting